

AnTech®

Elektro-Mekanik Diyaframalı Dozaj Pompaları *Electro-Mechanical Diaphragm Dosage Pumps*



DosingPump.ir

www.enelsa.com

Elektro-Mekanik Diyaframlı Dozaj Pompaları *Electro-Mechanical Diaphragm Dosage Pumps*



EMD-M ve EMD P Modeller *EMD-M & EMD-P Models*

Yüksek miktarlardaki sıvı kimyasalların hassas ölçülerde dozlanması için ideal çözüm.

Ideal solution for dosing liquid chemicals sensitively at high amounts.

Sağlam yapısı ve hassas dozaj özellikleriyle arıtma tesisleri ve endüstriyel proseslerde çözümdür.

It is solution for treatment plants and industrial processes with its strong structure and sensitive dosing properties.

Plastik gövdede 50 litreye, Metal gövdede 150 litreye kadar modeller

Models are up to 50 L for plastic body and 150 L for metal body.

Dozlanacak kimyasallara göre seçilebilen PP, SS 316 ve PVDF Pompa Kafası, rekorlar ve çekvalfler.

PP, SS 316, PVDF Pump Heads, Records and Check Valves can be preferred due to chemicals.

Çalışırken ya da dururken manuel 0 -100% kapasite ayarı.

Manual stroke adjustment 0-100 % during running or standing.

4 - 20mA sinyal girişli elektrik aktüatörü

Stroke adjustment can be done with electrical actuator



Elektro-Mekanik Diyaframalı Plastik Gövdeli Modeller

Electro-Mechanical Diaphragm
Plastic Body Models

Kapasite : 14 l/h - 49 l/h
Capacity

Maksimum Karşı Basınç : 5 bar
Maximum opposite pressure

Dozaj Kafası : PVC,PVDF, SS316,PP/FRV
Dosing Head

Diyafram : PTFE\NBR
Diaphragm

O Ring : Viton, EPDM
O Ring

Çekvalf bilyaları : Ceramic, SS316
Check Valve Marbles

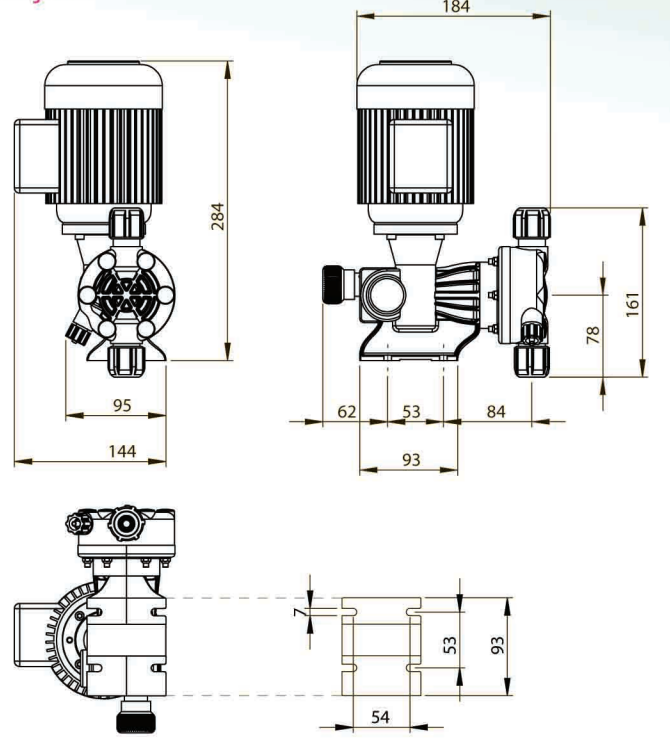
Bilya Altı Parçalar : Ceramic, SS316
Sub Marble Pieces

Kapasite Ayarı : %0 – 100 arası ayarlanabilir
Stroke Adjustment

Paket Ebatları : 370x250x320 (EnxBoyxYükseklik (mm))
Package Dimensions (Width x Length x Height (mm))

Paket Ağırlığı : 5,3 kg
Package Weight

Ölçüler



Elektro-Mekanik Diyaframalı Dozaj Pompaları İçin Malzeme Seçimi (XX)

Material Options for Electro-Mechanical Diaphragm Dosage Pumps (XX)

XX	Pompa Kafası Pump Head	Bilye Marble	Bilye Altı Sub Marble Parçalar Pieces	Diyafram Diaphragm
11	PP/FRV	Ceramic	PTFE	PTFE/NBR
12	PP/FRV	S.S.316	S.S.316	PTFE/NBR
22	S.S.316	S.S.316	S.S.316	PTFE/NBR
33	PVDF	Ceramic	PTFE	PTFE/NBR
44	PVC	Ceramic	PTFE	PTFE/NBR



Elektro-Mekanik Diyaframalı Plastik Gövdeli Modeller Teknik Özellikler

Technical Properties of Electro-Mechanical Diaphragm Plastic Body Models

Pompa Tipi Pump Type	Ø mm Diyafram Diaphragm	Strok/dk. Stroke/min.		Kapasite Capacity				Max. Basınç Pressure		Strok Stroke mm	kW	Bağlantılar Connections	Ağırlık Weight
		50Hz	60Hz	L1'		L/h		Bar	Psi				
				50Hz	60Hz	50Hz	60Hz						
EMD-P48A(XX)	66	42	50	0,23	0,28	14	17	5	72,5	4	0,09	3,8"	4,5kg
EMD-P48B(XX)		85	102	0,53	0,64	32	38						
EMD-P48C(XX)		128	153	0,82	0,98	49	59						

Elektro-Mekanik Diyaframalı Electro-Mechanical Diaphragm Metal Gövdeli Modeller Metal Body Models

Kapasite : 34 l/h - 150 l/h

Capacity

Maksimum Karşı Basınç : 7 bar

Maximum opposite pressure

Dozaj Kafası : PVC,PVDF, SS316,PP/FRV

Dosing Head

Diyafram : PTFE\NBR

Diaphragm

O Ring : Viton, EPDM

O Ring

Çekvalf bilyaları : Ceramic, SS316

Check Valve Marbles

Bilya Altı Parçalar : Ceramic, SS316

Sub Marble Pieces

Kapasite Ayarı : %0 – 100 arası ayarlanabilir

Stroke Adjustment

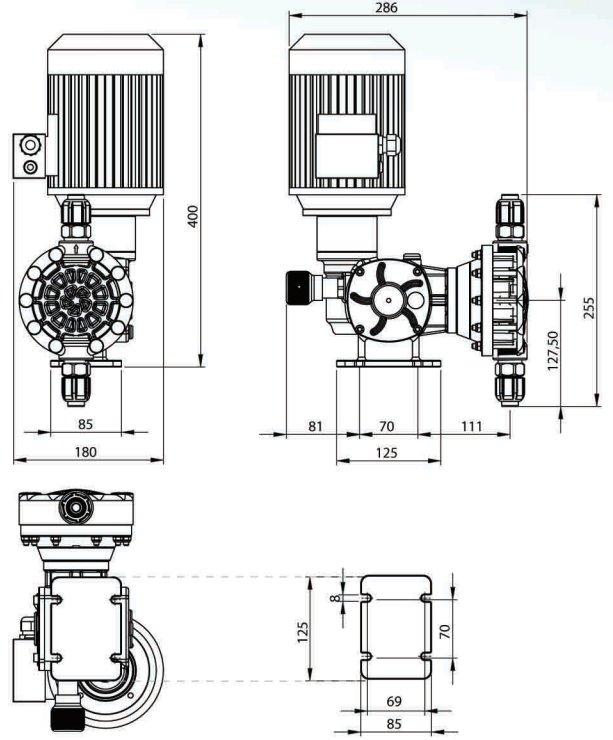
Paket Ebatları : 590x320x420 (EnxBoyxyYükseklik (mm))

Package Dimensions

Paket Ağırlığı : 13 kg

Package Weight

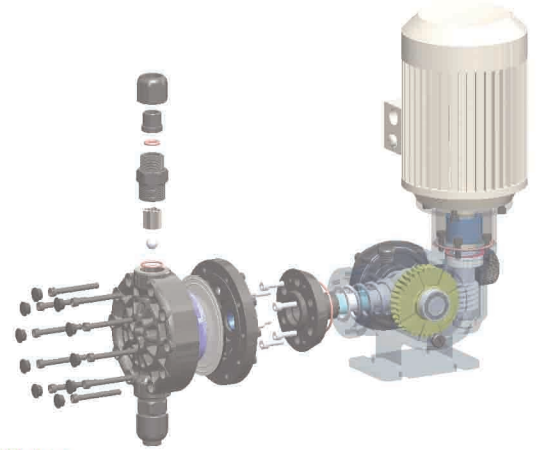
Ölçüler



Elektro-Mekanik Diyaframalı Dozaj Pompaları İçin Malzeme Seçimi (XX)

Material Options for Electro-Mechanical Diaphragm Dosage Pumps (XX)

XX	Pompa Kafası Pump Head	Bilye Marble	Bilye Altı Sub Marble Parçalar Pieces	Diyafram Diaphragm
11	PP/FRV	Ceramic	PTFE	PTFE/NBR
12	PP/FRV	S.S.316	S.S.316	PTFE/NBR
22	S.S.316	S.S.316	S.S.316	PTFE/NBR
33	PVDF	Ceramic	PTFE	PTFE/NBR
44	PVC	Ceramic	PTFE	PTFE/NBR



Elektro-Mekanik Diyaframalı Metal Gövdeli Modeller Teknik Özellikler

Technical Properties of Electro-Mechanical Diaphragm Metal Body Models

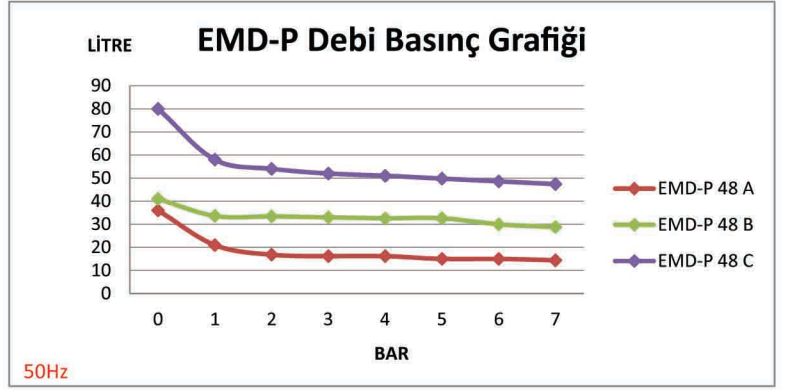
Pompa Tipi Pump Type	Ø mm Diyafram Diaphragm	Strok/dk. Stroke/min.		Kapasite Capacity				Max. Basınç Pressure		Strok Stroke mm	kW	Bağlantılar Connections	Ağırlık Weight
				L1'		L/h							
		50Hz	60Hz	50Hz	60Hz	50Hz	60Hz	Bar	Psi				
EMD-M1104A20(XX)	110	40	48	0,56	0,73	34	44	7	101,5	4	0,25	3,8"	11,5kg
EMD-M1104B15(XX)		60	72	1	1,16	60	70						
EMD-M1104B20(XX)		80	96	1,25	1,5	75	90						
EMD-M1104C20(XX)		120	145	2	1,33	120	140						
EMD-M1105A20(XX)		40	48	0,83	1	50	60			5			
EMD-M1105B15(XX)		60	72	1,33	1,56	80	94						
EMD-M1105B20(XX)		80	96	1,66	2	100	120						
EMD-M1105B20(XX)		120	145	2,5	3	150	180						

EMD-P Dozaj Pompaları İçin Debi-Basınç Grafikleri

Flow rate-Pressure Graphics for EMD-P Dosing Pumps

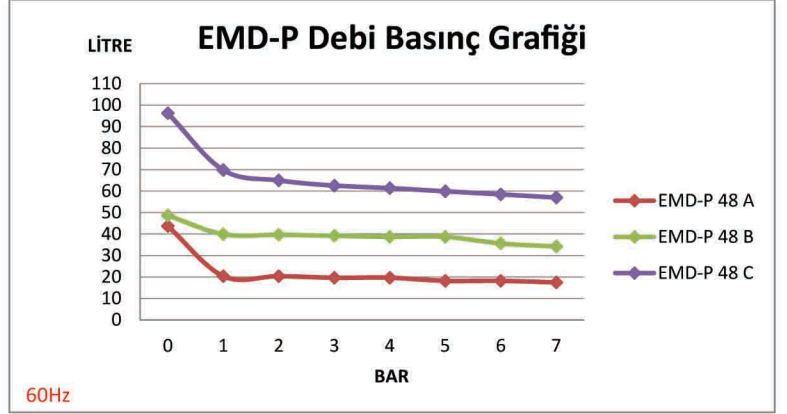
50Hz

EMD-P 48 A		EMD-P 48 B		EMD-P 48 C	
Bar	Lt	Bar	Lt	Bar	Lt
0	36	0	41	0	80
1	21	1	33,6	1	58
2	16,8	2	33,4	2	54
3	16,2	3	33	3	52
4	16,2	4	32,6	4	51
5	15	5	32,6	5	49,8
6	15	6	30	6	48,6
7	14,4	7	28,8	7	47,4



60Hz

EMD-P 48 A		EMD-P 48 B		EMD-P 48 C	
Bar	Lt	Bar	Lt	Bar	Lt
0	43,68	0	48,67	0	96,22
1	20,38	1	39,89	1	69,76
2	20,38	2	39,65	2	64,95
3	19,66	3	39,17	3	62,55
4	19,66	4	38,7	4	61,34
5	18,2	5	38,7	5	59,9
6	18,2	6	35,61	6	58,46
7	17,47	7	34,19	7	57,01

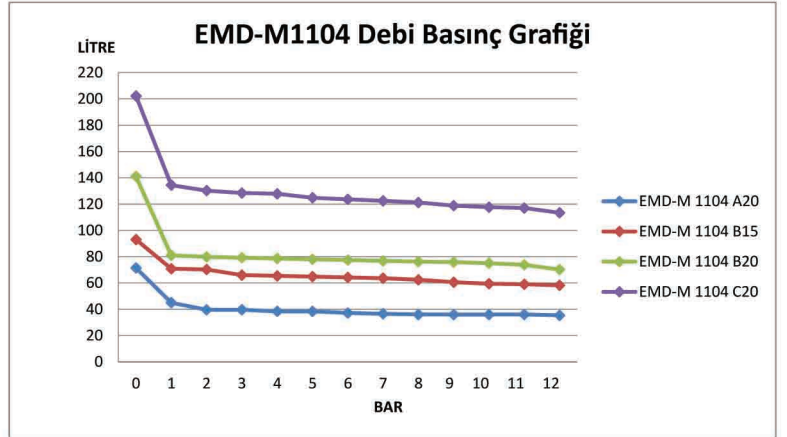


EMD-M Dozaj Pompaları İçin Debi-Basınç Grafikleri

Flow rate-Pressure Graphics for EMD-M Dosing Pumps

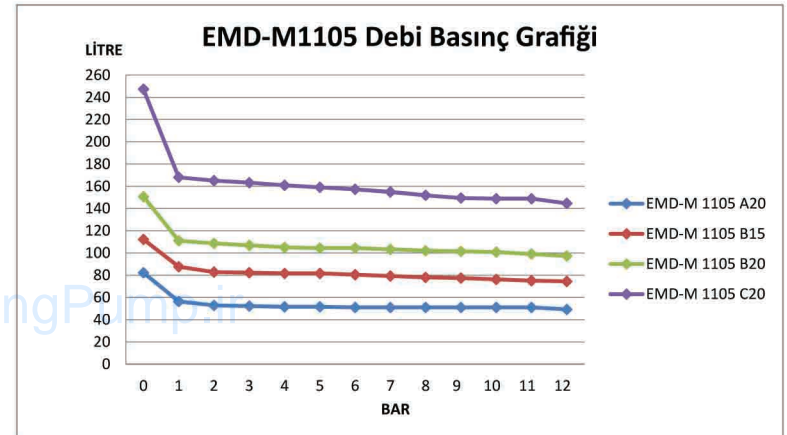
50Hz

EMD-M 1104 A20		EMD-M 1104 B15		EMD-M 1104 B20		EMD-M 1104 C20	
Bar	Lt	Bar	Lt	Bar	Lt	Bar	Lt
0	71,4	0	93	0	141	0	202,2
1	45	1	70,8	1	81	1	134,4
2	39,6	2	70,2	2	79,8	2	130,2
3	39,6	3	66	3	79,2	3	128,4
4	38,4	4	65,4	4	78,6	4	127,8
5	38,4	5	64,8	5	78	5	124,8
6	37,2	6	64,2	6	77,4	6	123,6
7	36,6	7	63,6	7	76,8	7	122,4
8	36	8	62,4	8	76,2	8	121,2
9	36	9	60,6	9	75,8	9	118,8
10	36	10	59,4	10	75	10	117,6
11	36	11	59	11	73,8	11	117
12	35,4	12	58,2	12	70,2	12	113,4



60Hz

EMD-M 1105 A20		EMD-M 1105 B15		EMD-M 1105 B20		EMD-M 1105 C20	
Bar	Lt	Bar	Lt	Bar	Lt	Bar	Lt
0	82,2	0	112,2	0	150,6	0	247,2
1	56,4	1	87,6	1	111	1	168
2	52,8	2	82,8	2	108,6	2	165
3	52,2	3	82,2	3	106,8	3	163,2
4	51,6	4	81,6	4	105	4	160,8
5	51,6	5	81,6	5	104,4	5	159
6	51	6	80,4	6	104,4	6	157,2
7	51	7	79,2	7	103,2	7	154,8
8	51	8	78	8	102	8	151,8
9	51	9	77,4	9	101,4	9	149,4
10	51	10	76,2	10	100,8	10	148,8
11	51	11	75	11	99	11	148,8
12	49,2	12	74,4	12	97,2	12	144,6



Antech®

DOZAJ POMPALARI ELEKTRONİK HAVUZ KONTROL SİSTEMLERİ
BİLGİLENDİRME PANOLARI ENDÜSTRİYEL KONTROL SİSTEMLERİ



ENELSA

Endüstriyel Elektronik San.Tic.Ltd.Şti.

Fabrika

Antalya Organize Sanayi Bölgesi 1.Kısım 6.Cadde No:16 ANTALYA/TURKIYE

T: +90 242 258 12 84 F: +90 242 258 12 85

Antalya Şube

Güvenlik Mh. Gazi Bulvarı 100A Mehmet Demirkaya Apt. ANTALYA

T: +90 242 221 64 31 F:+90 242 221 64 32

DosingPump.ir

Marmara Bölge

Altınşehir Mh. Tavukçuyolu Cd. Kumru Sk. No:74/5 ÜMRANIYE/İSTANBUL

T: +90 216 527 53 19 F: +90 216 527 53 20

www.enelsa.com info@enelsa.com