

SERIES P



www.etatronds.com

 **ETATRON D.S.**

IT NORME DI INSTALLAZIONE, USO E MANUTENZIONE

UK OPERATING INSTRUCTIONS AND MAINTENANCE



DICHIARAZIONE DI CONFORMITÀ



ETATRON D.S. S.r.l.

con sede in

Via Catania, 4 - 00040 Pavona di Albano Laziale (RM) • ITALY
Tel. +39 06 93 49 891 • Fax +39 06 93 43 924
C.C.I.A.A. 535990 - Trib. di Velletri 5170/85 • Cod. Fisc. 06632160583
P. Iva 01585941006 • N. Export M/7011798
Internet: <http://www.etatronds.com> e-mail: info@etatronds.com


IN QUALITÀ DI FABBRICANTE DELLA POMPA DOSATRICE

SERIE: **P**

MODELLO: **AA/BA**

dichiara sotto la propria responsabilità che la stessa è conforme a quanto prescritto dalle Direttive: CEE/89/392; CEE/89/336-EMC; CEE/73/23

nonché conforme alle seguenti norme armonizzate: EN 292-1; EN 292-2; EN 60204-1; EN 55014-1; EN 61000-3-2; EN61000-3-3.

Dichiara inoltre che la macchina in oggetto viene fornita con regolare marcatura  e necessario supporto informativo (Manuale di Uso, Manutenzione e Ricambi).

La presente dichiarazione è conforme a Norme e Direttive citate ed è parte integrante del Fascicolo Tecnico del Costruttore.

p. Etatron DS S.r.l.
Responsabile Tecnico
Ing. Marco Trissati

Pavona di Albano Laziale (Roma) ITALY, li 31/07/2004

CERTIFICATE OF CONFORMITY



ETATRON D.S. S.r.l.

head office

Via Catania, 4 - 00040 Pavona di Albano Laziale (RM) • ITALY
Tel. +39 06 93 49 891 • Fax +39 06 93 43 924
C.C.I.A.A. 535990 - Trib. di Velletri 5170/85 • Cod. Fisc. 06632160583
P. Iva 01585941006 • N. Export M/7011798
Internet: <http://www.etatronds.com> e-mail: info@etatronds.com

AS MANUFACTURER OF CHEMICAL DOSING PUMPS

SERIES: **P**

MODEL: **AA/BA**

Under our own responsibility we declare conformity in accordance with the following directives: CEE/89/392; CEE/89/336-EMC; CEE/73/23

In addition in accordance with the following regulations: EN 292-1; EN 292-2; EN 60204-1; EN 55014-1; EN 61000-3-2; EN61000-3-3.

This certificate confirms equipment supplied  marked and technical documentation including operating manual and spare parts manual.

This declaration conforms to the above directive and forms an integral part of the manufacturer operating manual.

p. Etatron DS S.r.l.
Technical Manager
Ing. Marco Trissati

Pavona di Albano Laziale (Roma) ITALY, li 31/07/2004

1.0	PREFAZIONE	2
1.1	PREMESSA	2
1.2	INTRODUZIONE AL MANUALE	2
1.2.1	<i>Note di consultazione</i>	2
1.2.2	<i>Glossario dei termini principali</i>	2
2.0	PRECAUZIONI GENERALI	3
2.1	AVVERTENZE E CAUTELE	3
3.0	IDENTIFICAZIONE DELLA POMPA	3
4.0	POMPE DOSATRICI SERIE "P". DESCRIZIONE	4
4.1	DESCRIZIONE	4
4.2	CLASSIFICAZIONE	4
4.3	PRESTAZIONI E CARATTERISTICHE	5
4.4	FORNITURA	9
4.5	TRASPORTO E MOVIMENTAZIONE	9
5.0	INSTALLAZIONE	10
5.1	DISTANZE MINIME	10
5.2	LUOGHI ED AMBIENTE	10
5.2.1	<i>Uso della pompa in atmosfera esplosiva</i>	10
5.3	REQUISITI DI IMPIANTO	11
5.3.1	<i>Tubazioni sull'impianto</i>	11
5.3.2	<i>Valvola di sicurezza, manometro</i>	11
5.3.3	<i>Configurazione con accumulatore pneumatico o polmone smorzatore di impulsi</i>	12
5.3.4	<i>Coibentazione delle tubazioni</i>	12
5.4	PROCEDURE DI INSTALLAZIONE	12
5.4.1	<i>Installazione ideale</i>	12
5.4.2	<i>Installazione sotto battente</i>	13
5.4.3	<i>Installazione sopra battente</i>	13
5.4.4	<i>Dosaggio di liquidi con possibili impurità</i>	14
5.4.5	<i>Installazione con valvola di iniezione in mandata</i>	14
5.5	RIMOZIONE DELLE PROTEZIONI	15
5.6	RIEMPIMENTO OLIO	15
5.7	ALLACCIAMENTO RETE ELETTRICA E COLLEGAMENTO CAVI	16
6.0	SICUREZZA DELLA MACCHINA	16
6.1	PROTEZIONI MECCANICHE, ELETTRICHE E DI TENUTA	16
6.2	RISCHI RESIDUI	16
6.3	SITUAZIONI DI EMERGENZA	16
7.0	NORME DI FUNZIONAMENTO	17
7.1	CONTROLLI PRELIMINARI ALLA FASE DI AVVIAMENTO	17
7.2	OPERAZIONI DI AVVIAMENTO	17
7.3	VERIFICA DEL SENSO DI ROTAZIONE DEL MOTORE	17
7.4	REGOLAZIONE E REGISTRAZIONE	17
8.0	MANUTENZIONE	19
8.1	RABBOCCO E SOSTITUZIONE OLIO	20
8.2	PULIZIA/SOSTITUZIONE VALVOLE	20
8.3	PULIZIA/SOSTITUZIONE ANELLI DI TENUTA	20
8.4	SERRAGGIO VITI	20
9.0	GUASTI - CAUSE - RIMEDI	21
10.0	SMANTELLAMENTO	21
11.0	RUMORE EMESSO DALLA MACCHINA O DA MACCHINA IDENTICA	21
12.0	SCHEMA ELETTRICO	22
13.0	GRAFICI DI PORTATA TEORICA IN FUNZIONE DELLA REGOLAZIONE	23
ALLEGATO I - PARTI DI RICAMBIO		49

- Il presente manuale è parte integrante della pompa dosatrice
- Leggere attentamente, prima dell'uso, quanto riportato nel Manuale
- Conservare sempre il Manuale

1.0 PRAFAZIONE

1.1 Premessa

Il presente libretto d'istruzioni è stato redatto in conformità alla Direttiva Macchine 89/392 e successive modifiche 91/368, 93/44 e 93/68.

È inoltre stato redatto secondo la norma EN 292 1 / 2.

1.2 Introduzione al manuale

Scopo di questo manuale è la trasmissione delle informazioni necessarie all'uso competente e sicuro del prodotto. Esse sono il frutto di un'elaborazione continua e sistematica di dati e prove tecniche registrate e validate dal Costruttore, in attuazione alle procedure interne di sicurezza e qualità dell'informazione

I dati di seguito riportati sono destinati - IN VIA ESCLUSIVA - ad utenza specializzata, in grado di interagire con il prodotto in condizioni di sicurezza per le persone, per la macchina su cui dev'essere assemato e per l'ambiente, interpretando un'elementare diagnostica dei guasti e delle condizioni di funzionamento anomale e compiendo semplici operazioni di verifica funzionale, nel pieno rispetto delle prescrizioni oggetto delle pagine a seguire e delle norme di sicurezza e salute vigenti.

Le informazioni riguardanti installazione, montaggio, smontaggio, manutenzione, aggiustaggio e riparazione, sono destinate - e quindi eseguibili - sempre ed in via esclusiva da personale specializzato avvertito ed istruito, o direttamente dall'ASSISTENZA TECNICA AUTORIZZATA.

Per un corretto rapporto col prodotto, è necessario garantire leggibilità e conservazione del manuale - anche per futuri riferimenti -. In caso di deterioramento o più semplicemente per ragioni di approfondimento tecnico ed operativo, rivolgersi direttamente l'Assistenza Tecnica Autorizzata.

ATTENZIONE: il documento si riferisce alle pompe dosatrici Serie P. Prima di proseguire la consultazione, identificare con precisione il Modello cui si riferisce la fornitura, confrontando le indicazioni poste sul frontespizio del Manuale con la targhetta di riconoscimento fissata al prodotto.

1.2.1 Note di consultazione

Per praticità di lettura, il Manuale è dotato di simboli che evidenziano situazioni di attenzione, consigli pratici o semplici raccomandazioni:



Le indicazioni poste all'interno di riquadri ombreggiati si riferiscono alla sicurezza.

1.2.2 Glossario dei termini principali.

TERMINE	DESCRIZIONE
Testata	Parte terminale anteriore della pompa . È una camera che contiene il liquido aspirato , pronto da dosare.
Pistone	Stantuffo cilindrico che comprime il liquido precedentemente aspirato all'interno della testata causandone l'immissione nel circuito di mandata.
Cassa riduttore	Parte centrale della pompa. Contiene il rotismo che trasforma il moto rotatorio del motore in moto rettilineo alternativo del pistone.
Anello di tenuta	Dispositivo di tenuta della pressione posizionata nella testata e sul pistone.
Valvola	È un raccordo che regola il passaggio unidirezionale del fluido utilizzando delle sfere.
Asta di regolazione	Agisce sulla corsa del pistone.È regolabile attraverso la rotazione di una manopola ad essa solidale.
Valvola di sicurezza	È una uscita posta a monte della pompa che entra in funzione quando la pressione supera un valore massimo prestabilito.
Manometro	Strumento che rileva la pressione vigente nel circuito.
Smorzatore di impulsi	È un volume riempito d'aria. Serve per smorzare le vibrazioni dovute agli urti del liquido.
dB (Decibel)	Unità di misura del rumore emesso dalla pompa.

2.0 PRECAUZIONI GENERALI

- Accertarsi sempre ed in via preventiva di aver compreso il contenuto del manuale. Il mancato rispetto delle norme descritte e/o richiamate, esime il Costruttore da responsabilità per danni a persone e/o cose.
- Le pompe dosatrici Serie P sono state realizzate e protette per il dosaggio di sostanze liquide prive di particelle solide in sospensione.

IMPORTANTE: per qualsiasi approfondimento circa utilizzo o trattamento di sostanze particolari, rivolgersi sempre ed in via preventiva all'Assistenza Tecnica Autorizzata o direttamente al Costruttore.

- Qualsiasi altro uso, non compreso od esplicitamente citato dalle pagine a seguire, è da considerarsi NON AMMESSO.
- Verificare - preventivamente all'installazione - il rispetto delle norme di sicurezza, piazzamento ed operatività dell'impianto cui va assiemata la dosatrice. *Qualora fossero necessari degli approfondimenti, rivolgersi direttamente ed in via esclusiva all'Assistenza Tecnica Autorizzata o direttamente al Costruttore, comunicando Modello e numero di Matricola.*
- Movimentazione, sollevamento, installazione, uso e manutenzione - nei limiti delle definizioni citate al Paragrafo precedente, devono essere eseguite da personale qualificato, nel pieno rispetto delle istruzioni di seguito riportate ed in conformità alle norme di sicurezza e salute vigenti.
- Il presente documento va **SEMPRE** allegato al Manuale d'impianto ove viene installata la pompa.

2.1 Avvertenze e cautele

- Verificare sempre ed in via preventiva il corretto fissaggio del dispositivo alla macchina. Controllare funzionamento, montaggio ed efficienza di comandi e sistemi di sicurezza.
- Le pompe Serie P sono parte integrante dell'impianto/macchina cui sono assiemate. Considerato l'uso ammesso delle dosatrici, è tassativamente prescritta la conformità dell'impianto - suoi gruppi principali ed ausiliari - alle norme vigenti in materia di sicurezza, salute ed ambiente.
- Prestare attenzione alle targhette di segnalazione ed avvertimento. In caso di deterioramento procedere alla sostituzione rivolgendosi all'Assistenza Tecnica Autorizzata o direttamente al Costruttore.
- Installazione, preliminari di avviamento, controlli di procedura, azionamento delle unità di governo impianto di assiemaggio/dosatrice e qualsiasi operazione da impostarsi sulla pompa, presuppongono competenza, consapevolezza e prudenza dell'operatore
- L'uso di ricambistica non rispondente alle caratteristiche di seguito riportate, le modifiche o le manomissioni anche lievi, esimono il Costruttore da qualsiasi responsabilità relativa a buon uso, corretto funzionamento ed incolumità per persone e/o cose.
- È tassativamente vietato manomettere organi di governo e dispositivi di sicurezza.
- Conservare questa edizione per futuri riferimenti.

3.0 IDENTIFICAZIONE DELLA POMPA

I dati essenziali per l'identificazione delle pompe dosatrici Serie P sono rilevabili dalle targhette poste sulla superficie esterna del corpo principale, come da fig.1

Ne sono parte sostanziale:

- Costruttore
- Numero di Matricola
- Modello
- Anno di costruzione
- Rumorosità (dB)
- Massa (kg)
- Pressione (bar)
- Portata (l/h)
- Marcatura CE
- * Tensione (V)
- * Frequenza (Hz)

TIPO-TYPE		CE	
PORTATA - MAX FLOW	l / h	PRESSIONE - MAX PRESS.	bar
RUMOROSITÀ - NOISE	db	MASSA - MASS	kg
MATRICOLA - SERIAL N°			

Nota:

(•) Targhetta cassa pompa

(*) Targhetta cassa motore

ATTENZIONE: è tassativamente vietato rimuovere o deteriorare le targhette. Ove ciò si verificasse, rivolgersi sempre ed in via esclusiva alla Assistenza Tecnica autorizzata o direttamente al Costruttore.

Per qualsiasi informazione e/o approfondimento tecnico relativo alla macchina, citare sempre:

- modello;
- matricola;
- date di installazione e collaudo;
- date di edizione e redazione del Manuale di istruzioni - evidenziate in copertina.

4.0 POMPE DOSATRICI SERIE "P"

DESCRIZIONE

Le pompe serie "P" sono state progettate, realizzate e protette per il dosaggio di sostanze liquide prive di particelle solide in sospensione.

4.1 Descrizione

Le pompe sono costituite da quattro parti fondamentali: motore, cassa riduttore, testate e valvole (vedi Fig. 1).

Testata, pistone

L'azione di pompaggio viene eseguita da un pistone, che si muove di moto alternato nella testata ed è a diretto contatto con il liquido trattato. L'azione di tenuta viene eseguita da opportuni anelli costituiti da materiale adatto alle diverse condizioni di impiego.

Valvole

Il pistone, nella fase di ritorno indietro, crea, all'interno della testata una depressione per la quale, attraverso la valvola di aspirazione, si ha una immissione di liquido nella testata stessa. Nella fase di avanzamento, il liquido compresso, apre la valvola di mandata, immettendosi, così nel circuito, appunto, di mandata. Abbiamo tre tipi di valvole definiti dai tre diametri dei fori di portata.

Cassa riduttore

La parte di potenza (non a contatto con il liquido trattato) detta "cassa riduttore" è comune a tutti i tipi di pompe. Questa è realizzata in tre versioni 60, 103, 120 colpi/min. per quanto riguarda la frequenza di pompaggio.

È previsto anche il funzionamento a 60 Hz con le relative variazioni di portate e prestazioni, come riportato nelle specifiche di tabella I.

Motore

Il motore di tipo elettrico di regolazione asincrono monofase o trifase, fornisce l'energia necessaria al movimento.

Asta di regolazione

Un opportuno dispositivo che limita la corsa del pistone ottenendo così una regolazione della portata della pompa.

4.2 Classificazione

Le pompe sono classificate a seconda del materiale utilizzato per la costruzione della parte a contatto con il liquido trattato. I materiali standard sono acciaio INOX AISI 316 (esecuzione AA) o PVC (esecuzione BA). Quindi abbiamo due tipi di pompe a pistone, classificate a seconda di questi materiali. Possiamo avere, su richiesta, pompe con testate e valvole di altro materiale, ad es: Teflon, PVDF, Polipropilene ed altri.

Con riferimento alla tabella I, oltre che dal materiale che costituisce le testate, abbiamo più tipi di pompe, differenziate essenzialmente dal diametro dei pistoni, dalle relative testate, dalle valvole e dagli anelli di tenuta, ciò con l'obiettivo di offrire ai clienti una opportuna gamma di prestazioni e prodotti.

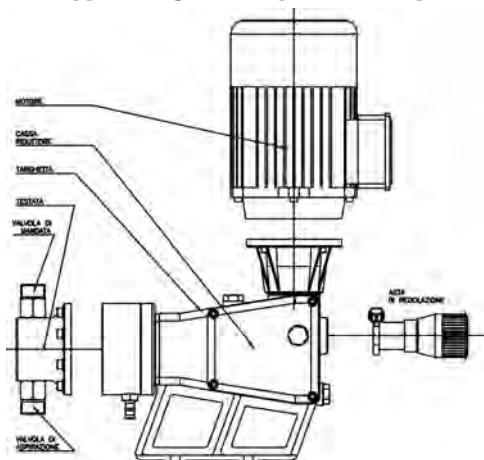


Fig. 1

4.3 Prestazioni e caratteristiche

Nelle tabelle I, II e III di seguito riportate sono elencate le apparecchiature attualmente in produzione classificate secondo i codici commerciali assieme alle relative specifiche. In esse sono specificati i modelli con:

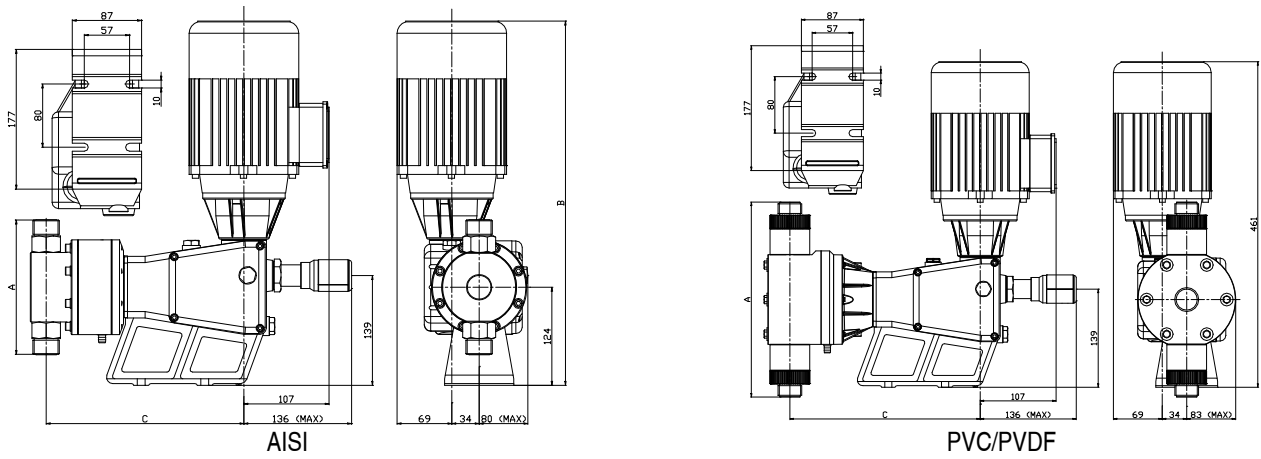
- Colpi al minuto a frequenza di lavoro di 50 e 60 Hz
- Portata in l/h
- Massima pressione di lavoro in bar
- Tipi di valvole utilizzate
- Tipo di motore
- Diametro pistone
- Corsa pistone

Nelle tabelle con riferimento alla figura 2 sono riportati gli ingombri in mm dei vari modelli realizzati con testate e valvole sia in AISI 316 che in PVC.



ATTENZIONE: per non recare danno alla pompa o dar luogo a condizioni di pericolo, è necessario rispettare i dati tecnici delle tabelle riferibili al Modello oggetto della fornitura.

Fig. 2 Dimensioni di ingombro / Overall dimensions / Dimensiones / Dimensões globais (mm)



POMPE MECCANICHE A PISTONE: TESTATA AISI 316L / PVC / PVDF
MECHANICAL PISTON PUMPS: AISI 316L / PVC / PVDF PUMP HEAD

Codice	portata / flow rate l/h – (US gal/h)		Prevalenza Delivery Head bar – (psi) AISI		Prevalenza Delivery Head bar – (psi) PVC-PVDF		Colpi/min. strokes/min.		Corsa Stroke Length mm	Ø Pistone Ø Piston mm	Potenza Power kW	Valvole Valves Gm	Dimensioni(mm) Dimensions (mm)				
	50 Hz	60 Hz	50Hz	60Hz	50Hz	60Hz	50Hz	ØHz					A		B	C	
													AISI	PVC PVDF		AISI	PVC PVDF
BP 0014 ** 00000	14 (3,69)	17 (4,49)	25 (360)	25 (360)	-----	-----	60	72	20			1/2" Gm	151	---	461	260	---
BP 0024 ** 00000	24 (6,34)	29 (7,66)	25 (360)	25 (360)	-----	-----	103	122	20	16	0,25	1/2" Gm	151	---	461	260	---
BP 0029 ** 00000	29 (7,66)	-----	25 (360)	-----	-----	-----	120	---	20			1/2" Gm	151	176	461	260	260
BP 0034 ** 00000	34 (8,98)	41 (10,78)	20 (290)	20 (290)	10 (145)	10 (145)	60	72	13			1/2" Gm	151	176	461	260	260
BP 0052 ** 00000	52 (13,74)	63 (16,64)	20 (290)	20 (290)	10 (145)	10 (145)	60	72	20			1/2" Gm	151	176	461	260	260
BP 0066 ** 00000	66 (17,44)	78 (20,60)	20 (290)	18 (261)	10 (145)	10 (145)	103	122	14,5	30	0,25	1/2" Gm	151	176	461	260	260
BP 0088 ** 00000	88 (23,25)	106 (28,00)	20 (290)	18 (261)	10 (145)	10 (145)	103	122	20			1/2" Gm	151	176	461	260	260
BP 0103 ** 00000	103 (27,21)	-----	18 (261)	-----	10 (145)	-----	120	---	20			1/2" Gm	151	176	461	260	260
BP 0083 ** 00000	83 (21,93)	100 (26,31)	12 (174)	9,5 (138)	10 (145)	9,5 (138)	60	72	13			3/4" Gm	141	242	461	250	268
BP 0128 ** 00000	128 (33,81)	153 (40,42)	12 (174)	9,5 (138)	10 (145)	9,5 (138)	60	72	20			3/4" Gm	141	242	461	250	268
BP 0158 ** 00000	158 (41,74)	188 (49,66)	9 (131)	7,5 (109)	9 (131)	7,5 (109)	103	122	14,5	48	0,25	3/4" Gm	141	242	461	250	268
BP 0220 ** 00000	220 (58,12)	260 (68,68)	9 (131)	7,5 (109)	9 (131)	7,5 (109)	103	122	20			3/4" Gm	141	242	461	250	268
BP 0256 ** 00000	256 (67,63)	-----	7,5 (109)	-----	7,5 (109)	-----	120	---	20			3/4" Gm	141	242	461	250	268
BP 0163 ** 00000	163 (43,06)	196 (51,68)	6 (87)	5 (72)	6 (87)	5 (72)	60	72	13			1" Gm	170	305	461	250	264
BP 0251 ** 00000	251 (66,31)	302 (79,78)	6 (87)	5 (72)	6 (87)	5 (72)	60	72	20			1" Gm	170	305	461	250	264
BP 0312 ** 00000	312 (82,42)	374 (98,80)	4,5 (65)	3,5 (51)	4,5 (65)	3,5 (51)	103	122	14,5	67	0,25	1" Gm	170	305	461	250	264
BP 0431 ** 00000	431 (113,9)	512 (135,3)	4,5 (65)	3,5 (51)	4,5 (65)	3,5 (51)	103	122	20			1" Gm	170	305	461	250	264
BP 0503 ** 00000	503 (132,9)	-----	3,5 (51)	-----	3,5 (51)	-----	120	---	20			1" Gm	170	305	461	250	264
BP 0083 ** 00600	83 (21,93)	100 (26,31)	18 (262)	14,5 (210)	10 (145)	10 (145)	60	72	13			3/4" Gm	141	242	461	250	268
BP 0128 ** 00600	128 (33,81)	153 (40,42)	18 (262)	14,5 (210)	10 (145)	10 (145)	60	72	20			3/4" Gm	141	242	461	250	268
BP 0158 ** 00600	158 (41,74)	188 (49,66)	16 (232)	13 (189)	10 (145)	10 (145)	103	122	14,5	48	0,37	3/4" Gm	141	242	461	250	268
BP 0220 ** 00600	220 (58,12)	260 (68,68)	16 (232)	13 (189)	10 (145)	10 (145)	103	122	20			3/4" Gm	141	242	461	250	268
BP 0256 ** 00600	256 (67,63)	-----	13 (189)	-----	10 (145)	-----	120	---	20			3/4" Gm	141	242	461	250	268
BP 0163 ** 00600	163 (43,06)	196 (51,68)	9 (131)	7,5 (109)	9 (131)	7,5 (109)	60	72	13			1" Gm	170	305	461	250	264
BP 0251 ** 00600	251 (66,31)	302 (79,78)	9 (131)	7,5 (109)	9 (131)	7,5 (109)	60	72	20			1" Gm	170	305	461	250	264
BP 0312 ** 00600	312 (82,42)	374 (98,80)	7 (102)	5,5 (80)	7 (102)	5,5 (80)	103	122	14,5	67	0,37	1" Gm	170	305	461	250	264
BP 0431 ** 00600	431 (113,9)	512 (135,3)	7 (102)	5,5 (80)	7 (102)	5,5 (80)	103	122	20			1" Gm	170	305	461	250	264
BP 0503 ** 00600	503 (132,9)	-----	6 (87)	-----	6 (87)	-----	120	---	20			1" Gm	170	305	461	250	264
BP 0251 ** 00700	251 (66,30)	302(79,78)	11 (160)	9,5 (138)	10 (145)	9,5 (138)	60	72				1" Gm	170	305	493	250	264
BP 0431 ** 00700	431 (113,9)	512 (135,3)	9 (131)	8 (116)	9 (131)	8 (116)	103	122	20	67	0,55	1" Gm	170	305	493	250	264
BP 0503 ** 00700	503 (132,9)	-----	8 (116)	-----	8 (116)	-----	120	---				1" Gm	170	305	493	250	264
BP 0513 ** 00700	513 (135,5)	614 (162,2)	5,5 (80)	4,5 (65)	5,5 (80)	4,5 (65)	60	72				1 1/2" Gm	239	354	493	249	278
BP 0838 ** 00700	838 (221,4)	1004(265,2)	4 (58)	3 (44)	4 (58)	3 (44)	103	122	20	95	0,55	1 1/2" Gm	239	354	493	249	278
BP1027 ** 00700	1027(271,3)	-----	3 (44)	-----	3 (44)	-----	120	---				1 1/2" Gm	239	354	493	249	278
BP 0251 ** 00900	251 (66,30)	302 (79,78)	19 (276)	17,5 (254)	10 (145)	10 (145)	60	72				1" Gm	170	305	493	250	264
BP 0431 ** 00900	431 (113,9)	512 (135,3)	16,5 (239)	14,5 (210)	10 (145)	10 (145)	103	122				1" Gm	170	305	493	250	264
BP 0503 ** 00900	503 (132,9)	-----	14,5 (210)	-----	10 (145)	-----	120	---				1" Gm	170	305	493	250	264
BP 0513 ** 00900	513 (135,5)	614(162,2)	12 (174)	10 (145)	10 (145)	10 (145)	60	72				1 1/2" Gm	239	354	493	249	278
BP 0838 ** 00900	838 (221,4)	1004(265,2)	8 (116)	6,5 (94)	8 (116)	6,5 (94)	103	122	20	95	0,75	1 1/2" Gm	239	354	493	249	278
BP1027 ** 00900	1027(271,3)	-----	6,5 (94)	-----	6,5 (94)	-----	120	---				1 1/2" Gm	239	354	493	249	278

Gm: Gas Maschio / Tread gas male BSPm

Tipo di valvola / Valves type: Pistone Ø30, Ø48 (PVC e PVDF) e Ø67 (PVC e PVDF): doppia valvola a sfera / piston Ø30, Ø48 (PVC and PVDF) e Ø67 (PVC and PVDF): double ball check valve

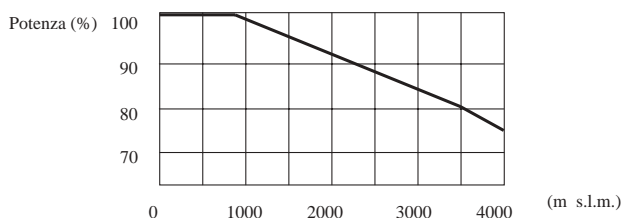
Pistone Ø48 (AISI 316), Ø67 (AISI 316) e Ø95: singola valvola a sfera / piston Ø48 (AISI 316), Ø67 (AISI 316) and Ø95: single ball check valve

Alimentazione elettrica standard: 230 – 400 V trifase 50 Hz • 275 – 480 V trifase 60 Hz • isolamento classe F

Standard power supply: 230 – 400 V three phase 50 Hz • 275 – 480 V three phase 60 Hz • isolation class F

Se si superano le pressioni ammissibili indicate sulle descritte tabelle si possono verificare inconvenienti di varia natura. Inoltre la quota altimetrica può influire sul buon funzionamento della macchina, in quanto i motori elettrici ne risentono in modo abbastanza sensibile. Infatti oltre i 1.000 metri di altitudine bisognerà prevedere l'installazione di potenze superiori a quelle normalmente richieste. Fanno testo, quindi, le normative che regolamentano la costruzione dei motori IEC 34-1 (69).

Grafico della dispersione di potenza dei motori elettrici in funzione della quota altimetrica



4.4 Fornitura

La macchina viene fornita con protezione esterna ed imballo in cartone adatti a qualsiasi tipo di spedizione. Il Manuale di Uso e Manutenzione - unitamente alla Dichiarazione di Conformità - vengono inseriti nell'imballo. Forma e natura degli imballi possono essere pattuiti con il Committente. In caso di immagazzinamento non è necessario procedere a trattamenti protettivi. Evitare comunque luoghi umidi ed ambienti corrosivi.

IMPORTANTE: trasporto e stoccaggio di pompe con testa in materiale plastico dovrà essere effettuato in ambienti asciutti ed aerati. Lontano da fonti di calore e ad una temperatura compresa tra i -10 ed i +50°C.

ATTENZIONE: all'atto della fornitura controllare l'esatta corrispondenza della merce, segnalando tempestivamente qualsiasi anomalia all'Assistenza Tecnica Autorizzata. Predisporre (nel rispetto delle prescrizioni trasmesse dal Costruttore) le condizioni sufficienti per l'avviamento produttivo.

Smaltire i materiali d'imballo in conformità alle prescrizioni di legge.

4.5 Trasporto e movimentazione

Massa e ingombro dei prodotti non sono tali da richiedere l'utilizzo di mezzi di sollevamento. Ciò potrebbe risultare necessario in funzione di spazi, altezza e ambienti di installazione/manutenzione. Nel caso, svolgere le manovre nel rispetto delle condizioni di sicurezza vigenti dotandosi degli adeguati dispositivi.

5.0 INSTALLAZIONE

L'installazione va eseguita da Personale tecnico specializzato, avvertito ed istruito, o direttamente dall'Assistenza Tecnica autorizzata, nel pieno rispetto delle istruzioni di seguito riportate e delle norme di sicurezza e salute vigenti.

Controllare sempre ed in via preventiva la corretta impostazione di condizioni ambientali e produttive, ingombri e spazi utili.

5.1 Distanze minime

La determinazione preventiva degli ingombri e la loro predisposizione, stabiliscono un indispensabile rapporto di sicurezza fra le operazioni di piazzamento, esercizio, manutenzione ed eventuali manovre di emergenza.

Prevedere sufficiente spazio per poter controllare e smontare la pompa in particolare da lato idraulico (testa della pompa) ed in corrispondenza della manopola di regolazione.

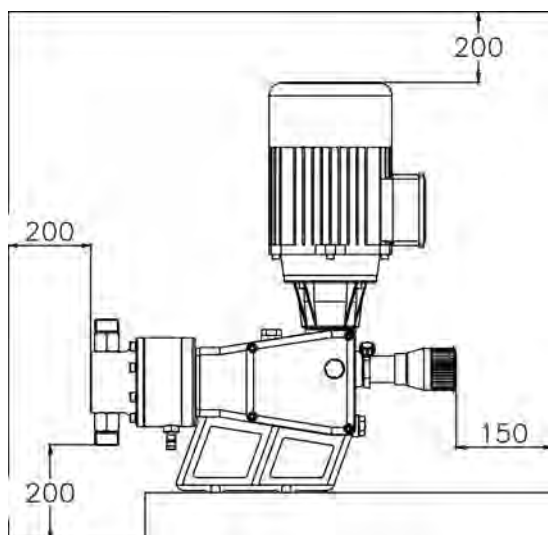


Fig. 6 - distanze minime in mm

5.2 Luoghi ed ambiente

Verificare sempre che le condizioni di esercizio avvengano nel rispetto dei seguenti valori:

Temperatura ambientale:

Tipo	Min °C	Max °C
Testa pompante acciaio	0	40
Testa pompante PVC	0	40

Temperatura liquido da dosare:

Tipo	Min °C	Max °C
Testa pompante acciaio	0	40
Testa pompante PVC	0	40



IMPORTANTE: per le configurazioni testa/PVC, dotare l'impianto di un sistema di monitoraggio temperatura del liquido da dosare.

ATTENZIONE: evitare piazzamenti in prossimità di fonti di calore o raggi solari diretti. Per le installazioni da esterno predisporre opportuni ripari a tettoia.

5.2.1 Uso della pompa in atmosfera esplosiva

Essendo la macchina mossa da un motore di tipo elettrico è essenziale che l'utilizzatore specifichi, prima della fornitura, sempre ed in ogni caso in che tipo di atmosfera essa verrà collocata. Si dovrà pertanto tenere ben pre-

sente tale situazione, in modo da comunicare alla casa costruttrice i valori di classificazione di area per l'installazione della macchina. Si rende noto comunque che motori elettrici di tipo antideflagranti sono normalmente fornibili.

La casa costruttrice non si assume nessuna responsabilità, nel caso in cui la macchina fornita con motore di tipo normale (e quindi non ci sia stato avviso scritto alcuno tale da procedere in adeguata maniera) sia collocata in area esplosiva, e quindi sia possibile fonte di danni o persone e/o cose.

Si informa inoltre che non può essere fornita una macchina provvista di servocomando elettrico che debba essere collocata in area esplosiva, in quanto, al momento, non si dispone di tale applicazione.

5.3 Requisiti di impianto

Tutte le operazioni di montaggio/smontaggio vanno eseguite sempre ed in via esclusiva da personale tecnico specializzato, istruito ed avvertito o direttamente dall'Assistenza Tecnica Autorizzata.

5.3.1 Tubazioni sull'impianto

Vengono qui di seguito date alcune prescrizioni alle quali l'utilizzatore dovrà attenersi in maniera conforme per una corretta installazione e un buon funzionamento della nostra apparecchiatura:

- Le tubazioni devono essere dimensionate (soprattutto in aspirazione e per liquidi viscosi) adottando, di norma, un diametro immediatamente superiore a quello delle bocche della pompa;
- la velocità media del fluido nelle tubazioni non deve superare 0,7 m/s per liquidi contenuti in un raggio di viscosità fino a 100 cPs;
- per favorire la manutenibilità e lo smontaggio della pompa, prevedere adeguati scarichi di drenaggio sulla tubazione di mandata in prossimità della testa;
- dotarsi di tronchetti di raccordo per le configurazioni con flange ad asse verticale;
- la lunghezza della tubazione aspirante deve essere ridotta al minimo. Utilizzare ampi raggi di curvatura.

5.3.2 Valvola di sicurezza, manometro

Nel caso in cui sulla tubazione di mandata della pompa siano montate delle valvole di intercettazione, oppure la tubazione stessa sia lunga e tuortuosa, o, ancora, il dosaggio avvenga in un circuito in pressione, è **indispensabile** prevedere l'installazione di una valvola di sicurezza (Rif. 1 - Fig.7). La funzione di questa valvola è quella di proteggere la pompa, la tubazione e qualsiasi altro accessorio su essa montato da possibili errori di manovra o da ostruzioni nella tubazione di mandata. Deve essere agevole l'accessibilità allo scarico della valvola al fine di garantire un controllo ottimale di eventuali perdite della valvola e quindi della pressione di dosaggio. Lo stesso scarico deve essere collegato al serbatoio di aspirazione o ad un opportuno drenaggio a cura dell'installatore. Il manometro (Rif. 2 - Fig.7), installato in prossimità della valvola di sicurezza, consente di verificare che l'impianto funzioni correttamente e che la pressione sia regolare.

La valvola di sicurezza ed il manometro possono essere, a richiesta, forniti direttamente dal costruttore.

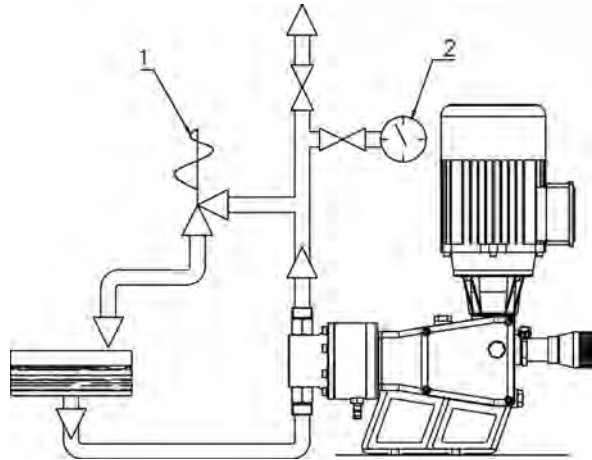


Fig. 7 - dispositivi di sicurezza

N.B.: la valvola di sicurezza deve essere sempre installata in derivazione sulla tubazione di mandata tra la pompa e la prima valvola di intercettazione, o comunque il più vicino possibile alla testa della macchina. Si consiglia inoltre l'installazione di un manometro in prossimità della valvola di sicurezza.

5.3.3 Configurazione con accumulatore pneumatico o polmone smorzatore di impulsi (Rif. 1 - Fig.8)

Trattandosi di pompe alternative è consigliabile, soprattutto con portate grandi, l'installazione un polmone di smorzamento in mandata subito dopo la pompa. La configurazione con il polmone di smorzamento è indispensabile se si vuole un andamento lineare della portata. L'utilizzo del polmone è comunque consigliabile in ogni caso in quanto aumenta la vita della pompa ed elimina vibrazioni ed inerzie su tutto l'impianto.

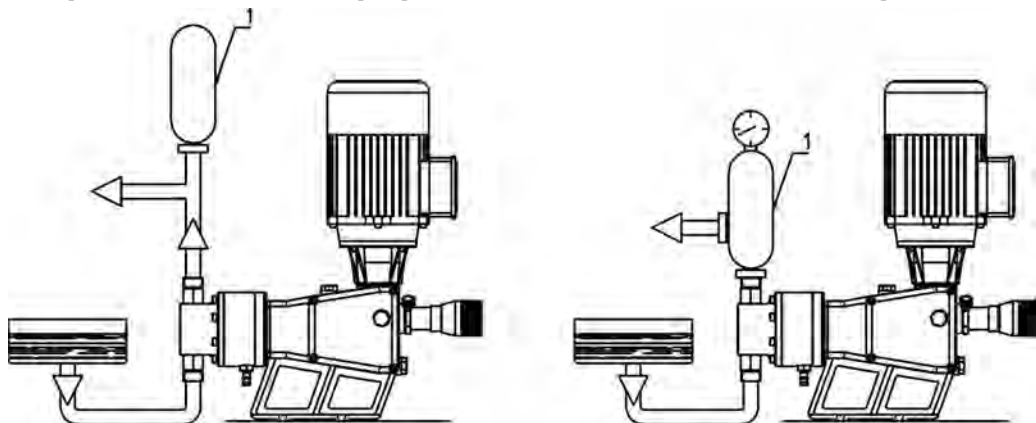


Fig. 8 - configurazioni con accumulatore pneumatico o smorzatore d'impulsi



5.3.4 Coibentazione delle tubazioni

Nel caso in cui il liquido trattato si trovi a temperatura pericolosa, prevedere una adeguata coibentazione delle tubazioni soprattutto nelle zone di passaggio o dove possa intervenire un operatore o un manutentore.

5.4 Procedure di installazione

- Assicurarsi che il basamento risulti stabile e ben livellato a terra;
- fissare la pompa agendo sulle viti di fissaggio come da - fig. 2,3,4,5 - poste sul basamento. **ATTENZIONE:** durante la manovra, evitare tensioni sull'asse della dosatrice.
- verificare l'assenza di impurità dalle tubazioni dell'impianto prima di procedere al raccordo con la pompa. Per tale ragione effettuare sempre ed in via preventiva un accurato lavaggio;
- ciascuna tubazione va supportata e staffata autonomamente. Nessuna sollecitazione - in ordine alla massa - dev'essere trasmessa alla pompa;
- l'esecuzione dei raccordi deve compensare eventuali dilatazioni termiche che eserciterebbero spinte e sollecitazioni sulla testa della dosatrice;
- dopo la flangia di mandata predisporre uno o più raccordi a "T" a possibile asservimento di manometri, valvole di sicurezza e smorzatori di pulsazioni;
- perficare la tenuta delle tubazioni. Controllare l'assenza d'aria in aspirazione: ciò impedisce l'attivazione della pompa.

5.4.1 Installazione ideale

Per avere una ideale installazione si dovrebbero seguire le seguenti semplici raccomandazioni:

- piccolo battente in aspirazione (Rif. H - Fig.9)
- battente in mandata maggiore del battente in aspirazione (Rif. H1 - Fig.9)

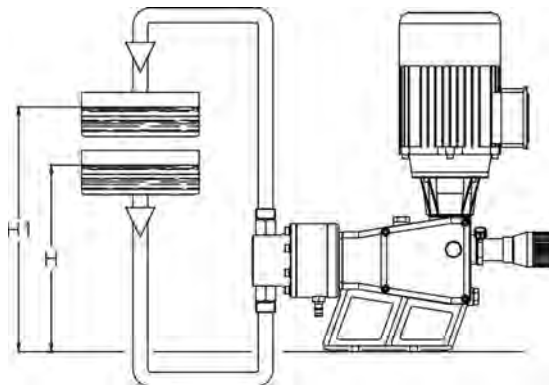


Fig. 9 - installazione ideale

5.4.2 Installazione sotto battente

Nel caso in cui il pelo libero (Rif. H1 - Fig.10) del serbatoio di aspirazione è posto ad una altezza superiore a quello del serbatoio di mandata, si determina un passaggio spontaneo (per gravità) del fluido dal serbatoio di aspirazione a quello di mandata. Per impedire questo movimento è necessario creare in mandata una "contropressione" con un'apposita valvola (Rif. 1 - Fig.10) tarata ad una pressione superiore alla pressione data dal battente in aspirazione.

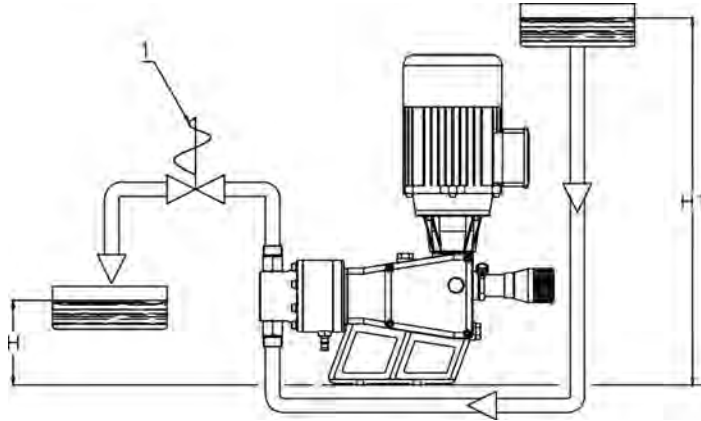


Fig. 10 – installazione sotto battente

5.4.3 Installazione sopra battente

Considerando che il valore di NPSH delle pompe dosatrici varia in funzione del disegno della testata, per ottenere un buon funzionamento è indispensabile che si verifichi la seguente condizione:

$$\text{NPSH impianto} > \text{NPSH pompa}$$

Dove la grandezza NPSH è definita come: carico netto positivo di aspirazione.

L'NPSH dell'impianto si ricava dalla seguente formula:

$$\text{NPSH impianto} = P_b + P_c/\gamma - T_v - P_l$$

Dove :

P_b = pressione barometrica

P_c = pressione della colonna del liquido positiva (+) , negativa(-)

T_v = tensione di vapore del liquido

P_l = perdite di carico della tubazione di aspirazione

γ = peso specifico

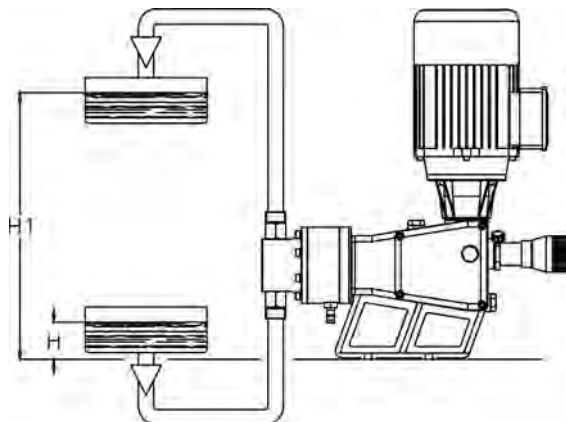


Fig. 11 – installazione sopra battente

IMPORTANTE: per le apparecchiature con basse portate è necessario considerare il tempo che la pompa impiega a riempire la tubazione aspirante durante la fase di innesco.

5.4.4 Dosaggio di liquidi con possibili impurità

Per una adeguata installazione, in questo caso, si deve tenere conto dei seguenti accorgimenti. Prevedere un adeguato filtro (Rif. 1 - Fig.12) in aspirazione con maglie filtranti comprese tra 0.1 e 1 mm, a seconda della dimensione della pompa, ed una superficie filtrante netta pari a 10 o 20 volte l'area del punto aspirante. In condizioni difficili di filtraggio, dovute alle notevoli impurità presenti nel liquido, oppure ad una elevata viscosità, è preferibile l'uso di filtri a cestello, la cui ampia superficie filtrante (100 volte l'area del tubo aspirante) consente di aumentare l'intervallo di tempo tra un intervento e l'altro, allo stesso tempo un'ampia superficie filtrante, riduce notevolmente le perdite di carico, che influiscono negativamente sul rendimento volumetrico della pompa. Quando si trattano liquidi con particelle in sospensione, il sistema delle tubazioni deve essere configurato in modo da evitare concentrazioni di sedimentazioni, specialmente in prossimità della pompa. Sono quindi assolutamente da evitare tratti verticali di tubazioni di mandata. Effettuare inoltre il lavaggio della testa della macchina e delle tubazioni subito dopo ogni arresto.

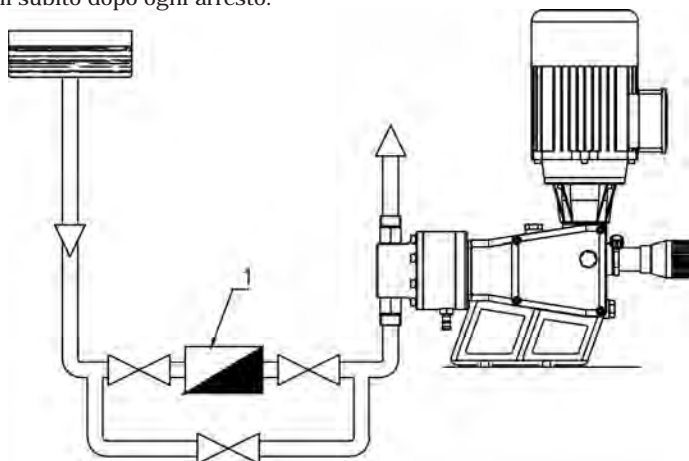


Fig. 12 – configurazione per il dosaggio di liquidi con impurità

5.4.5 Installazione con valvola di iniezione in mandata

Qualora la mandata avvenga in una tubazione con passaggio di fluido continuo è necessario prevedere in prossimità dell'ingresso nella tubazione stessa una valvola di iniezione o di "non ritorno" (Rif. 1 - Fig.13).

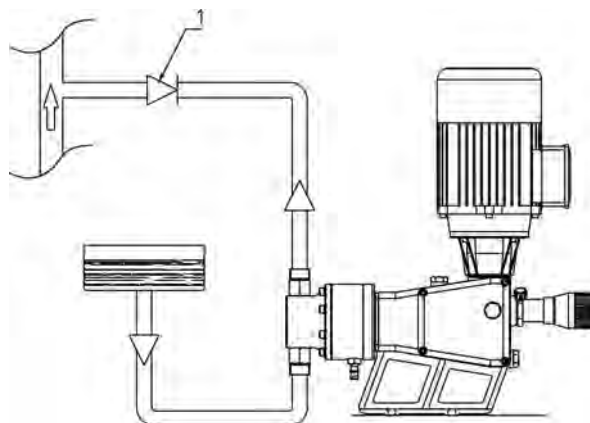


Fig. 13 – installazione con valvola di iniezione in mandata

5.5 Rimozione delle protezioni

Prima dell'installazione della pompa è necessario l'asportazione dei tappi protettivi (Rif. 1 - Fig.14), che sono posti sulle bocche di aspirazione e mandata delle valvole (Rif. 2 - Fig.14)

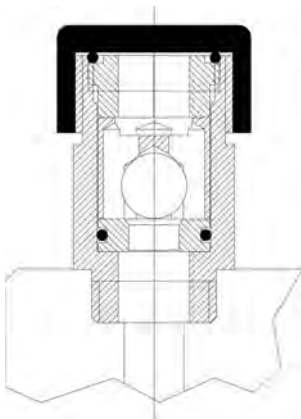


Fig. 14 - tappo di protezione

5.6 Riempimento olio

Tutte le pompe vengono fornite senza olio lubrificante, è pertanto necessario provvedere, prima della messa in marcia della macchina, al riempimento del corpo della pompa con tale olio. Nelle nostre pompe si deve immettere una quantità di olio pari a circa 0.75 litri.

Il tipo di olio da immettere nella cassa riduttore è definita internazionalmente con la sigla :

*SAE 140 con viscosità 23°E (160 mPa*s circa)*

Tale tipo di olio è prodotto da varie Case Produttrici :

- Shell Spirax HD 85W 140
- Esso Gear Oil GX 85 W 140
- Agip Rofra MP 85W 140
- Mobil Mobilube HD85W 140
- BP Hypogear EP 85W 140
- IP Pontiax HD 140

La sostituzione dell'olio lubrificante dovrà essere effettuata dopo le prime 500 ore di lavoro e successivamente ad intervalli di 3000 ore. In fig. 15 sono indicate le posizioni dei tappi di carico (Rif. 1 - Fig.15), scarico (Rif. 2 - Fig.15) e livello dell'olio (Rif. 3 - Fig.15)

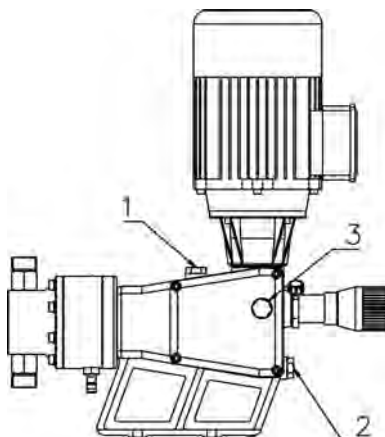


Fig. 15 - posizione dei tappi dell'olio

5.7 Allacciamento rete elettrica e collegamento cavi



ATTENZIONE: qualsiasi manovra di allacciamento cavi e collegamento alla rete elettrica va eseguita da personale tecnico specializzato, avvertito, istruito o direttamente coordinato dall'Assistenza Tecnica Autorizzata.

- Alimentare la pompa con cavo elettrico antifiamma di sezione adeguata, rispettando i valori di tensione indicati dalla targhetta posta sul motore.
- Controllare che la tensione per la quale è predisposta la pompa corrisponda a quella di rete (+/- 5%).
- Verificare sempre ed in via preventiva la protezione dell'impianto di rete da sovracorrenti e disturbi elettromagnetici.
- Tutte le operazioni di alimentazione elettrica e cablaggio, vanno approfondite con lo schema di connessione elettrica in allegato. Per qualsiasi necessità rivolgersi all'Assistenza Tecnica autorizzata o direttamente al Costruttore.



In ogni caso:

- predisporre cavi di alimentazione e tracciamento rete/pompa adeguatamente protetti e sicuri;
- scorrere i fili negli appositi pressacavi e fissare ai morsetti dopo aver rimosso la protezione;
- verificare sempre ed in via preventiva, ai preliminari di avviamento, connessione e funzionalità del cavo di messa a terra.
- Connettere il motore alla rete tramite interruttore termico (trifase o monofase) tarabile e adatto al motore montato sulla pompa.

IMPORTANTE: verificare sempre ed in via preventiva che i cavi di asservimento elettrico impianto/pompa siano provvisti di disgiuntore di sicurezza. Tutte le operazioni di allacciamento/connessione elettrica e successiva manutenzione vanno effettuate in assenza di tensione.

6.0 SICUREZZA DELLA MACCHINA

Prove condotte e caratteristiche di prodotto, sono state realizzate per la protezione da rischi inerenti ad uso previsto, regolazione e manutenzione istruita della pompa.

La loro manomissione - anche lieve - potendo generare situazioni di pericolo per le persone e/o le cose, è tassativamente vietata.

6.1 Protezioni meccaniche, elettriche e di tenuta

Protezioni meccaniche

Tutti gli organi di movimento sono segregati nella cassa riduttore (Fig.1). La ventola motore è dotata di protettore.

Protezioni elettriche

Le connessioni elettriche ed i morsetti di potenza sono dislocati sulla testa motore (Fig.1). Protetti da contatti elettrici diretti ed indiretti. La pompa è protetta da emissioni ed immissioni di natura elettromagnetica.

Protezioni/tenuta

La pompa è dotata di un raccordo con innesto per tubo che consente di raccogliere l'eventuale liquido/refluo di lavorazione.



6.2 Rischi residui

- Sovrappressioni possono determinare del trafilamento del liquido trattato. Per tale motivo è necessario prevedere sempre l'installazione di una valvola di sicurezza a monte della valvola di mandata.
- Il mancato rispetto della manutenzione programmata degli anelli di tenuta e delle valvole può determinare il trafilamento di liquido e il deterioramento dell'apparecchiatura. predisporre per tale evenienza un tubo 4 x 6 per scaricare eventuali trafilamenti. I trafilamenti devono essere convogliati e trattati nel rispetto dei limiti prescritti dalle schede di pericolosità/sicurezza propri di ciascun liquido/elemento condizionato. In ogni caso dotarsi dei dispositivi di protezione individuale prescritti ed in conformità alle norme vigenti.
- Qualsiasi intervento manutentivo può esporre a rischi di contatto con le sostanze trattate. Dotarsi sempre in via preventiva dei dispositivi di protezione individuale necessari nel rispetto di quanto prescritto nel capitolo manutenzione.

6.3 Situazioni di emergenza

Qualora si verificassero situazioni di emergenza determinate da cause di processo (anomalie di funzionamento) oppure da fattori esterni, è necessario intervenire con la massima tempestività sul disgiuntore posto a monte della pompa.

7.0 NORME DI FUNZIONAMENTO

ATTENZIONE! I preliminari e le manovre di seguito descritte, le sequenze di controllo e la disposizione degli argomenti, costituiscono un'informazione generale e schematica, suscettibile di variazioni in funzione del modello oggetto di fornitura.

È quindi necessario completare il contenuto delle pagine a seguire approfondendo funzioni, caratteristiche ed eventuali specifiche comunicate dal Costruttore.

7.1 Controlli preliminari alla fase di avviamento



Verificare che l'avviamento produttivo non inneschi situazioni di pericolo per persone o cose. Per uso corretto ed osservanza dei parametri di sicurezza, qualsiasi operazione d'esercizio va preceduta dai controlli e dalle manovre di seguito elencati:

- eventuale rimozione dei blocchi posti per evitare spostamenti e danneggiamenti nelle fasi di trasporto, movimentazione e montaggio;
- corretto fissaggio del basamento;
- rispetto dei limiti tecnici ed ambientali indicati dal Costruttore;
- libero accesso agli organi di comando e taratura;
- verifica livello olio - mediante l'apposito tappo di livello. Tutte le pompe vengono fornite senza olio;
- controllo di eventuali trafile di liquido da tubi, raccordi e valvolame dell'impianto;
- integrità e leggibilità di simboli, avvisi e targhette.

7.2 Operazioni di avviamento

Le procedure di installazione e la connessione con l'impianto/asservimenti elettrici rendono la pompa pronta all'uso. Le successive operazioni di attrezzamento determinano i valori di esercizio. Le operazioni da svolgere per la messa in marcia della macchina sono le seguenti:

- controllare tutti i collegamenti elettrici;
- assicurarsi che il liquido da dosare non sia solidificato o congelato nelle tubazioni;
- assicurarsi che tutte le valvole di intercettazione lungo le tubazioni siano aperte;
- effettuare il primo avviamento con una pressione di mandata la più bassa possibile, avviare, quindi, la pompa con portata zero aumentandola gradualmente fino alla portata massima, in modo da degassificare la tubazione rapidamente e con sicurezza;
- pur essendo le nostre pompe dosatrici autoadescenti, possono verificarsi difficoltà di innesco in particolare in pompe con pistoni di piccolo diametro, in presenza di elevate pressioni in mandata e di un eventuale valvola di contropressione montata vicino alla valvola di mandata. In queste situazioni risulta utile innescare la pompa introducendo del liquido nel circuito di aspirazione e nella testata della pompa stessa.

ATTENZIONE: Qualora fossero evidenziate delle anomalie, è tassativamente vietato procedere all'avviamento della pompa. Scollegare la pompa dalle fonti di energia e contattare sempre ed in via esclusiva l'Assistenza Tecnica Autorizzata.

ATTENZIONE: non utilizzare la pompa per scopi diversi da quelli previsti dal Costruttore. Prima di impostare qualsiasi manovra di esercizio, pulizia e/o manutenzione, dotarsi dei sistemi di protezione individuale - nel rispetto delle norme antinfortunistiche vigenti - Per qualsiasi evento non determinabile dalle conoscenze compatibili alle definizioni di premessa, sezionare le fonti di energia e contattare l'Assistenza Tecnica Autorizzata.

7.3 Verifica del senso di rotazione del motore

Dopo aver attivato il selettore generale di tensione posto sull'impianto e verificata l'alimentazione rete/pompa, controllare che il senso di rotazione del motore corrisponda a quello indicato dalla freccia applicata sul copriventola del motore stesso.

In caso di anomalia:

- disattivare il selettore generale e il disgiuntore di sicurezza in alimentazione;
- rimuovere la protezione sulla morsettiera;
- invertire due fasi dell'alimentazione (vedi schema elettrico Fig: 17);
- ripristinare la protezione e verificare la corretta rotazione.

7.4 Regolazione e registrazione

Su questa macchina è possibile regolare la portata agendo, come già detto, sulla manopola connessa all'asta di regolazione. (Rif. Fig. 16)

La regolazione dallo zero al massimo della portata, si esegue facendo ruotare di 10 giri la manopola suddetta. Una scala graduata, posta parallelamente all'asta di regolazione, permette di individuare la posizione dell'asta all'interno della cassa riduttore e quindi indica la quantità percentuale della portata attuale rispetto al massimo della portata stessa.

Per cui:

$$D=100 Q_r/Q_m$$

Dove:

D = numero delle divisioni
Q_r = portata richiesta (in l/h)
Q_m = portata massima (in l/h)

Esempio:

Si voglia stabilire su quale graduazione si dovrà impostare la posizione della manopola di regolazione avendo una richiesta di 132 l/h, con una pompa avente una portata massima di 220 l/h.

$$D=100 \times Q_r/Q_m$$

$$D=100 \times 132/220 = 60 \%$$

Pertanto la manopola di regolazione dovrà essere impostata sulla sessantesima divisione, come mostrato in figura 16

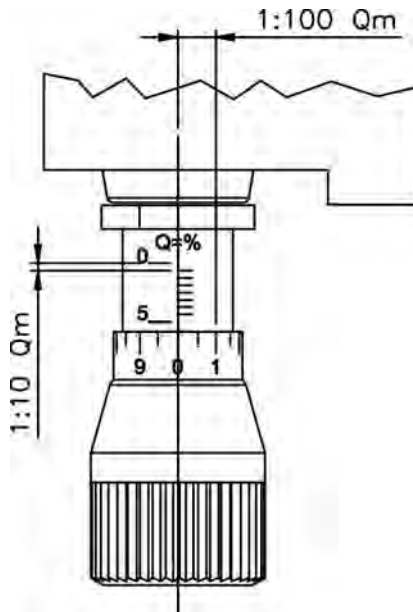


Fig. 16 – Manopola di regolazione

Sulle pompe che ne sono dotate, stabilita la posizione della manopola, fissare l'asta di regolazione mediante il serraggio del grano filettato postossulla flangia esagonale di supporto.
È disponibile una versione di pompe con servocomando. In tal caso fare riferimento alla documentazione allegata alla versione di pompa, appunto, con servocomando.

8.0 MANUTENZIONE

La sostituzione ed il montaggio di gruppi e/o componenti, dev'essere agevolata dagli spazi previsti in fase di installazione.

Gli interventi vanno effettuati da Personale Tecnico specializzato, avvertito ed istruito, nel rispetto delle raccomandazioni del Costruttore e nei termini prescritti dalle norme antinfortunistiche vigenti.

Per quanto non espressamente citato in questo capitolo, rivolgersi direttamente all'Assistenza Tecnica Autorizzata.

L'uso di ricambistica non originale, modifiche o manomissioni anche lievi, costituiscono decadimento di garanzia, ed esimono il Costruttore da responsabilità relative alla funzionalità della macchina ed incolumità per persone e/o cose.

Prima di intervenire su una pompa per operazioni di manutenzione è necessario attenersi a quanto segue:

- per completezza circa le caratteristiche e costituzione delle apparecchiature fare sempre riferimento all'allegato I;
- verificare che la pompa non sia in funzione e sia scollegata da qualsiasi alimentazione di rete;
- verificare che l'impianto a cui è connessa la pompa sia svuotato dai liquidi usati, oppure sia sezionato o intercettato;
- controllare che la testata non sia in pressione;
- l'utilizzatore che dovrà operare sulla pompa dovrà munirsi di adeguate protezioni quali: maschere, occhiali, stivali e quant'altro occorra per prevenire il contatto dei tessuti umani da parte del liquido trattato.

Allo scopo di garantire inalterate nel tempo le previste condizioni tecniche, produttive e di sicurezza, la pompa dovrà essere sottoposta ad alcuni interventi periodici manutentivi e di verifica

Le verifiche saranno di tipo visivo, cioè si dovrà verificare che le parti idrauliche, soprattutto se costruite in materiale plastico, non presentino segni di usura o siano intaccate da agenti esterni. Non deve inoltre esserci presenza di cricche, crepature o rotture.

I materiali e i componenti che devono essere soggetti a verifiche periodiche sono riportati nella tabella seguente:

UBICAZIONE COMPONENTE	DENOMINAZIONE	POSIZIONE
Assieme cassa riduttore	Anello tenuta olio	121
Assieme cassa riduttore	Molla movimento	119
Testata AISI e PVC	Pistone	206/308
Testata AISI e PVC	Anello di tenuta	202-205-207/302-305-307
Valvola	Gruppo valvola di aspirazione	Tutte
Valvola	Gruppo valvola di mandata	Tutte

Inoltre si potrebbero verificare anomalie e inconvenienti di funzionamento dovuti all'usura e alle particolari condizioni di esercizio tali da essere causa di interventi di manutenzione straordinaria o comunque di verifica di buon funzionamento e regolazione.

I principali eventi di malfunzionamento sono i seguenti:

- valvole bloccate da impurità;
- valvole usurate;
- pistoni e anelli di tenuta usurati;
- eventuali filtri intasati.

In presenza di tali situazioni l'utilizzatore deve prevedere degli interventi periodici di pulitura dei filtri e di tutti i componenti a rischio di sporco. Dopo tutte le operazioni di manutenzione e riparazione, prima di rimettere l'impianto in attività eseguire tutte le operazioni previste per la fase di avviamento come spiegato nel capitolo 7.0.

Le operazioni di manutenzione dovranno essere eseguite da personale qualificato. In diverso caso prendere contatto con la ditta costruttrice o con mandatario all'interno dell'Unione Europea.

È consigliabile effettuare le operazioni di manutenzione periodica in concomitanza del cambio dell'olio (3000 h) o al più con cadenza annuale.

Durante le operazioni di verifica e di manutenzione, a seconda della natura del fluido dosato si potrebbero verificare delle situazioni potenzialmente pericolose per l'operatore, occorre quindi tenere conto di quanto segue:

- temperature elevate potranno manifestarsi, oltre che sulla superficie dei motori utilizzati, anche sulle parti idrauliche ogni qualvolta queste prevedano un circuito di riscaldamento oppure se la pompa tratta liquidi ad elevata temperatura. Si rende, quindi, necessario l'uso di guanti protettivi;
- verificare che eventuali perdite del liquido trattato si verifichino in zone dotate di opportuno impianto di raccolta;

8.1 Rabbocco e sostituzione olio

Verificare periodicamente il livello dell'olio attraverso l'apposito tappo di livello. Per il rabbocco e la sostituzione dell'olio fare riferimento a quanto esposto al punto 5.6.

8.2 Pulizia/sostituzione valvole

Con riferimento all'allegato I, se il liquido trattato presenta impurità tali da compromettere il buon funzionamento dell'apparecchiatura, smontare periodicamente le valvole di aspirazione e di mandata ed effettuare un'accurata pulizia di queste con sostanze compatibili con il liquido trattato.

8.3 Pulizia/sostituzione anelli di tenuta

Con riferimento all'allegato I, smontare periodicamente gli anelli di tenuta e procedere alla loro pulizia. Qualora siano evidenti segni di usura provvedere all'immediata sostituzione.

8.4 Serraggio viti

In concomitanza della manutenzione periodica effettuare il controllo del serraggio di tutte le viti e bulloni.

9.0 GUASTI - CAUSE - RIMEDI

<i>Inconveniente</i>	<i>Cause</i>	<i>Rimedi</i>
Dosaggio difettoso	Intasamento filtri di aspirazione Valvola intasata	a - pulizia filtri b - sostituzione filtri a - pulizia valvola b - sostituzione valvola
Il motore elettrico non gira	Mancanza alimentazione Sovraccarico del motore	a - verificare la presenza della tensione di alimentazione b - verificare se è scattata la protezione termica
Mancanza totale di portata	Valvola intasata Regolazione corsa a 0%	a - verificare il buon funzionamento della valvola b - verificare la posizione dell'asta di regolazione
Piccole perdite di liquido trattato		a - verificare gli anelli di tenuta b - serrare periodicamente la bulloneria

10.0 SMANTELLAMENTO

Prima di effettuare la dismissione è necessario un accurato lavaggio con liquidi compatibili al liquido pompato delle parti idrauliche, in quanto possono sussistere dei residui di liquido tossico, caustici o acidi.

Inoltre dovrà essere prestata attenzione all'eventualità di presenza di liquidi in pressione nell'impianto, per cui si dovrà procedere a "sezionare" le tubazioni più prossime alla pompa.

Occorrerà, altresì, attenersi alle vigenti norme per gli eventuali riciclaggi e smaltimenti delle materie prime e dei materiali metallici della macchina.

Se la macchina deve rimanere fuori servizio per lunghi periodi, specialmente prima dell'avviamento, si dovrà procedere a riempire il corpo della pompa, rivestendo così il riduttore, i manovellismi, ed anche la testa pompante di speciale olio protettivo.

11.0 RUMORE EMESSO DALLA MACCHINA O DA MACCHINA IDENTICA

Vengono di seguito riportati i risultati delle misurazioni fonometriche effettuate su una macchina identica a quella fornitaVi in diverse condizioni di funzionamento.

I valori riportati sono i più elevati tra tutti quelli rilevati. I metodi di verifica sono quelli riportati nella ISO 3741 - IEC 704-1 - UNI EN 23741 CENELEC HD 423.1 S1 Generali.

Fasi di funzionamento e risultati in dBA				LWA (media)
Portata 10%	70.5	70.5	70.7	70.6
Portata 50%	75.1	75.2	75.2	75.2
Portata 100%	65.7	66.0	66.0	65.9

12.0 SCHEMA ELETTRICO

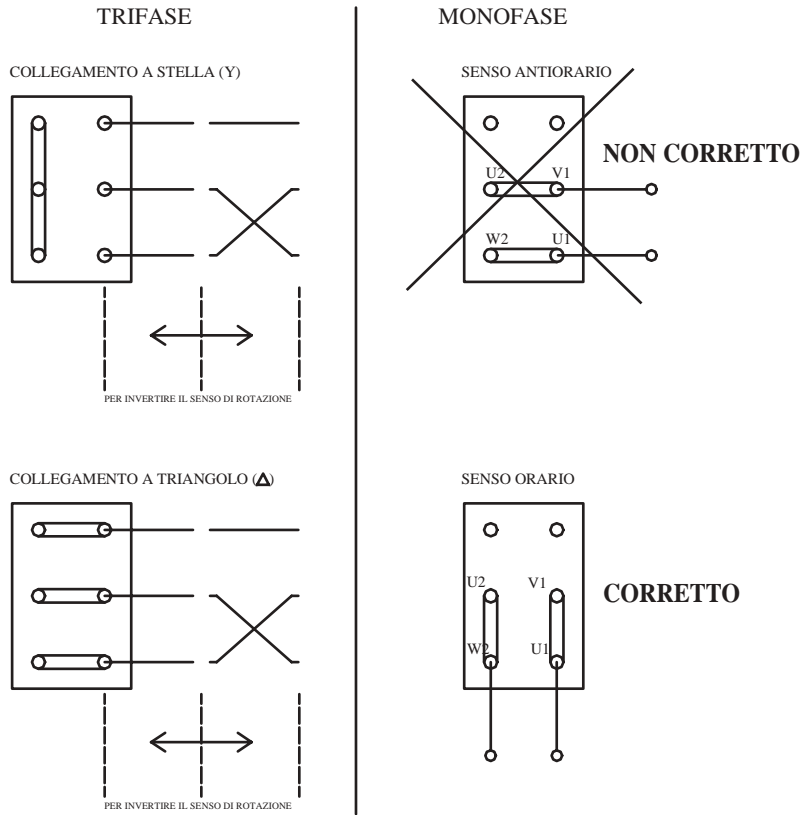
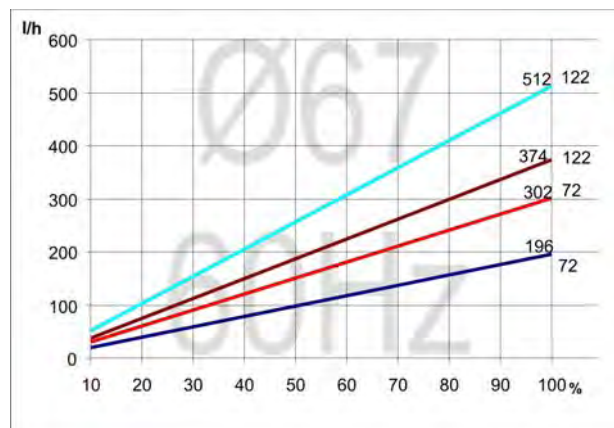
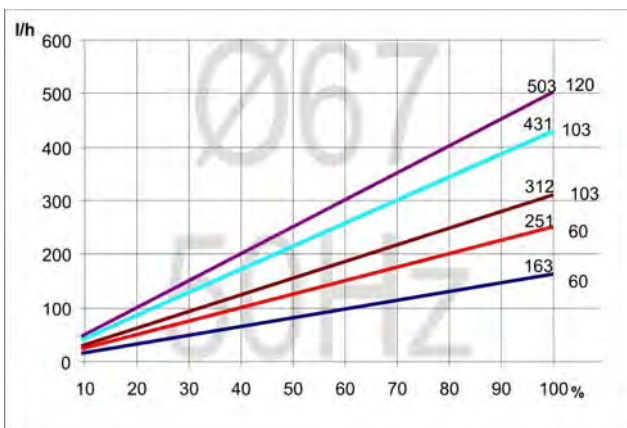
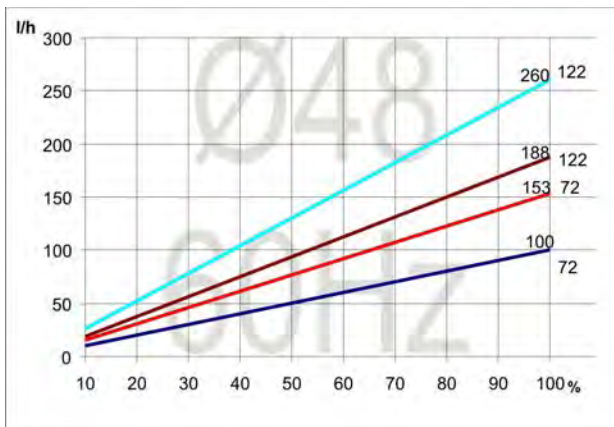
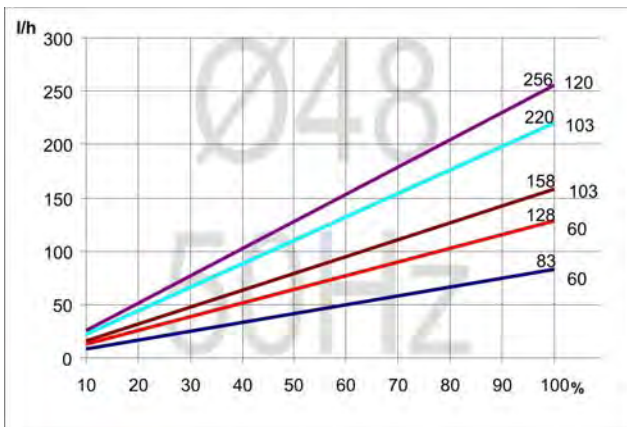
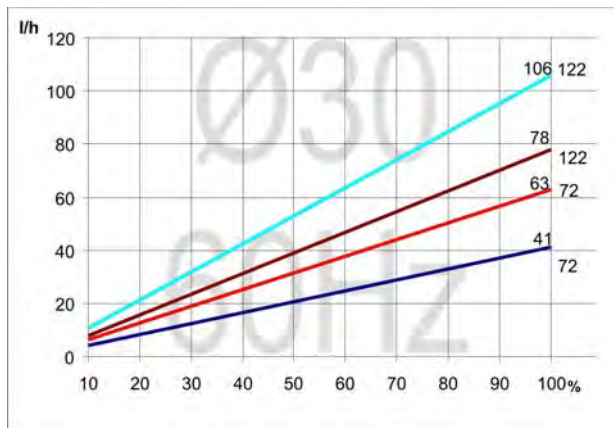
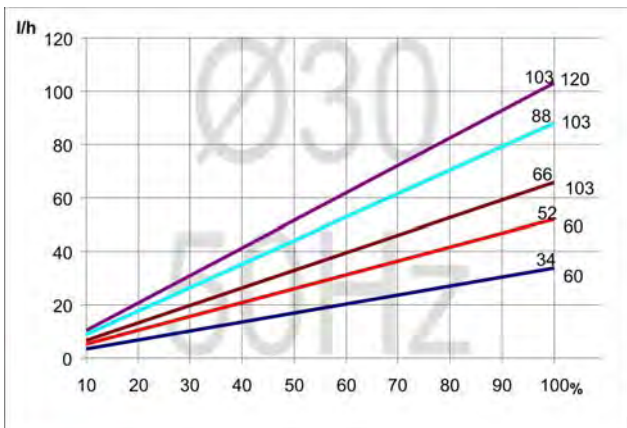
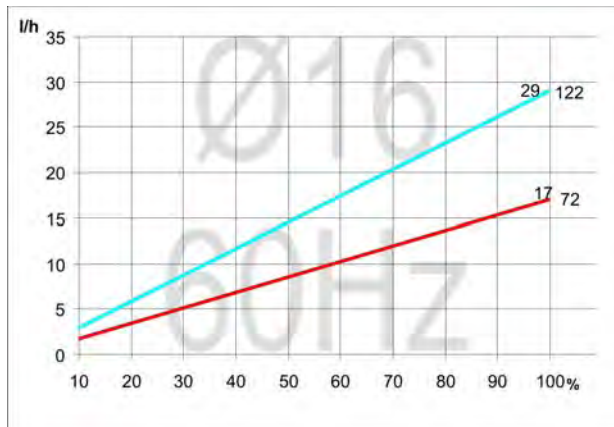
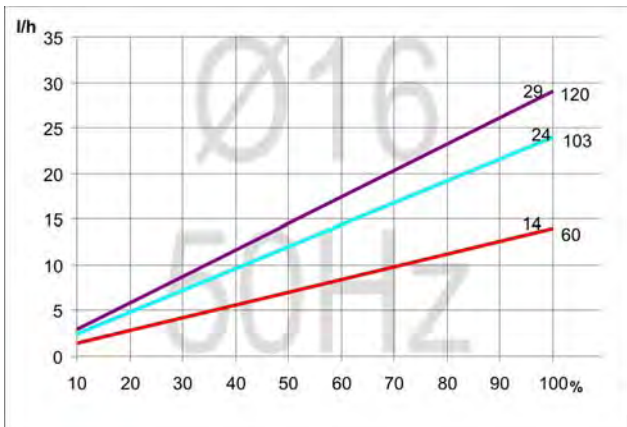
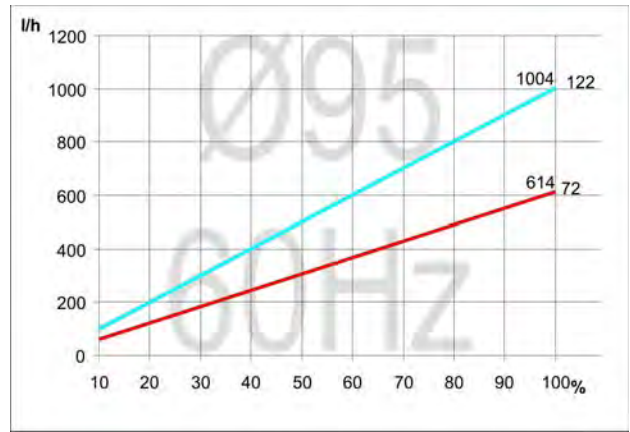
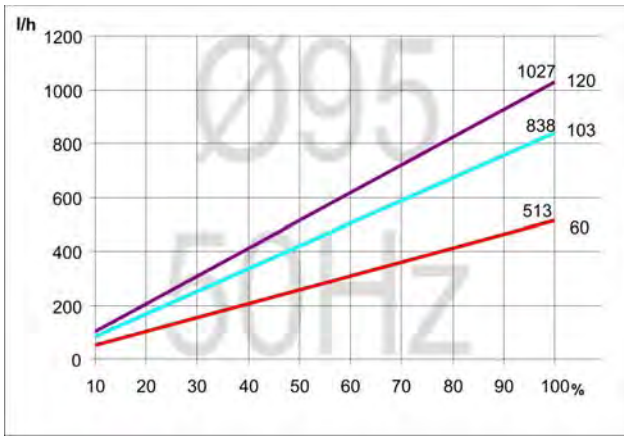


Fig. 17 - Schema di allacciamento alla rete elettrica

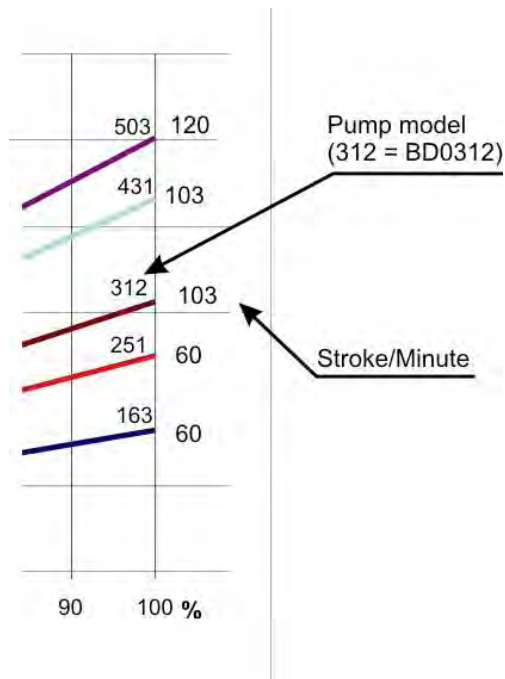
13.0 GRAFICI DI PORTATA TEORICA IN FUNZIONE DELLA REGOLAZIONE





INGRANDIMENTO

Descrizione dei valori riportati nei grafici



1.0	INTRODUCTION	26
1.1	FOREWORD	26
1.2	INTRODUCTION TO THE MANUAL	26
1.2.1	<i>Manual instructions</i>	26
1.2.2	<i>Glossary</i>	26
2.0	GENERAL RECOMMENDATIONS	27
2.1	WARNINGS AND PRECAUTIONS	27
3.0	PUMP IDENTIFICATION	27
4.0	P SERIES DOSING PUMPS DESCRIPTION	28
4.1	DESCRIPTION	28
4.2	CLASSIFICATION	28
4.3	PERFORMANCES AND CHARACTERISTICS	29
4.4	THE SUPPLYING	33
4.5	SHIPPING AND HANDLING	33
5.0	INSTALLATION	34
5.1	MINIMUM WORKING SPACE	34
5.2	LOCATION AND ENVIRONMENT	34
5.2.1	<i>Explosive atmospheres</i>	34
5.3	PLANT REQUIREMENTS	35
5.3.1	<i>The plant pipework</i>	35
5.3.2	<i>Safety "Relief" valve, pressure gauge</i>	35
5.3.3	<i>Pulsation dampener</i>	36
5.3.4	<i>Pipework insulation</i>	36
5.4	INSTALLATION PROCEDURE	36
5.4.1	<i>Typical installation</i>	36
5.4.2	<i>Installation with suction lift</i>	37
5.4.3	<i>Installation with flooded suction</i>	37
5.4.4	<i>Dosing liquids with impurities</i>	38
5.4.5	<i>Installation with discharge injection valve</i>	38
5.5	REMOVING BLANKING CAPS (GEAR BOX)	39
5.6	LUBRICATING OIL	39
5.7	CONNECTING THE MAINS POWER AND CABLE WIRING	39
6.0	MACHINE SAFETY	40
6.1	MECHANICAL, ELECTRICAL AND LEAK PROTECTIONS	40
6.2	INHERENT RISKS	40
6.3	EMERGENCIES	40
7.0	OPERATING PRACTICES	41
7.1	PRELIMINARY CONTROLS ON COMMISSIONING	41
7.2	START-UP OPERATIONS	41
7.3	MOTOR DIRECTION (ROTATION)	41
7.4	ADJUSTMENT AND CALIBRATION	41
8.0	MAINTENANCE	43
8.1	TOPPING UP AND CHANGING OIL	43
8.2	CLEANING/CHANGING VALVES	43
8.3	CLEANING/CHANGING SEAL RINGS	43
8.4	SCREWS TIGHTENING	43
9.0	TROUBLESHOOTING	44
10.0	DISMANTLING	44
11.0	NOISE ISSUED BY MACHINE OR SIMILAR MACHINE	44
12.0	ELECTRIC SCHEMATIC	45
13.0	THEORETICAL FLOW RATE VS REGULATION	46
APPENDIX 1 - SPARE PARTS		71

- This manual forms part of the dosing pump
- Read carefully before installation
- Keep this manual in a safe place

1.0 INTRODUCTION

1.1 Foreword

This instruction booklet has been drawn up in conformity to Machine Directive 89/392 and later amendments 91/368, 93/44 and 93/68.

It has been compiled in accordance with EN 292 1 / 2.

1.2 Introduction to the manual

The purpose of this manual is to give the information required for the correct and safe use of the product.

This information is the result of constant, methodical processing of data and technical tests recorded by the manufacturer in accordance with the internal safety and quality information procedures.

The following data is dedicated - ONLY - to qualified operators, capable of interacting with the product under safe conditions for third parties, for associated plant on which the equipment is installed, environmental aspects are also addressed. Understanding elementary diagnostic of faults and irregular working conditions by performing simple functional controls, in full respect of the prescriptions in the pages to follow and under health and safety rules.

Information regarding installation, assembly, disassembly, maintenance, servicing and repair are dedicated – and may therefore be carried out – always and only by trained engineers, or directly by an AUTHORISED SERVICE CENTRE.

For successful operation of the product, this manual must be maintained in a legible state and kept in a safe place for future reference. If damaged or for additional technical and operating details, please contact an Authorised Service Centre.

CAUTION: this document refers to P Series dosing pumps. Before continuing, identify which Model has been supplied, comparing the title on the Manual's front cover with the product's ID plate.

1.2.1 Notes on using this manual

For easier reading, the manual has used highlight for critical situations, practical advice or simple recommendations:



The instructions set inside bold frames refer to safety.

1.2.2 Glossary.

TERM	DESCRIPTION
Pump Head	The liquid end of the pump. It is the chamber that incorporates the piston plunger and the suction and discharge valve assemblies.
Piston	Plunger that displaced the liquid within pump head.
Gear box	The mechanical part of the pump. It incorporates the gearing that transforms the rotary motion of the motor drive into a reciprocating motion.
Seal ring	The sealing arrangement between the piston plunger and the pump head.
Valve	Non return valve on both suction and delivery ports.
Adjustment rod	This adjusts the piston stroke length.
Safety (relief) valve	Installed within the discharge pipework to protect the dosing pump and plant from over pressurisation.
Pressure gauge	Instrument that reads pressure in the circuit.
Pulsation dampener	Reduces the pressure variations due to the continuous reciprocating motion.
DB (Decibel)	Sound measure unit.

2.0 GENERAL RECOMMENDATIONS

- Ensure that you have understood the manual's contents. Failure to comply with standards or regulations described and/or referred to, shall relieve the Manufacturers from any liability for damages to persons and/or objects.
- The P Series dosing pumps have been designed and manufactured for dosing liquids free of suspended solid particles.

IMPORTANT: for any details about the use, treatment of any specific substance contact an Authorised Service Centre or the Manufacturer directly.

- Any other use, not included or explicitly implied in this manual, shall be considered **IMPROPER**.
- Prior to installation ascertain that the dosing pump is to be installed on a plant that complies with safety regulations, positioning and serviceability requirements. If more details are required please contact an Authorised Service Centre or the Manufacturer specifying Model and Serial number.
- Installation, use and maintenance, under terms of the above point, must be performed by qualified staff in full respect of the instructions given herein and in compliance with current health and safety regulations.
- This document **must be attached or included** within the Manual for the Plant where the pump is to be installed.

2.1 Warnings and precautions

- Always ensure you have installed the device in the correct way. Ensure working, installation and safety systems have been complied with.
- Dosing pumps can form an integral part of the plant/machine. It is mandatory that the plant conforms, including both main and ancillary units, to current health, safety and environmental regulations.
- Pay special attention to the warning labels. If they are not clear they should be replaced, contact an Authorised Service Centre or the Manufacturer.
- Before any preliminary operations, make sure the operator has a good knowledge and understanding of the performance of the pump.
- Use of spare parts that do not correspond to the characteristics given below, changes or even minor tampering shall relieve the Constructor from any liability related to proper use, correct operation and the safety of persons and/or objects.
- It is strictly forbidden to tamper with control units and safety system.
- Keep this manual for future reference.

3.0 PUMP IDENTIFICATION

The fundamental data for identifying P series dosing pumps can be obtained from the ID plates attached to the outside of the pump head, as shown in fig.1

They include:

- Manufacturer
- Serial number
- Model
- Year of manufacturing
- Sound (dB)
- Mass (kg)
- Max. Pressure (bar)
- Max. Flow (l/h)
- CE Marking
- * Voltage (V)
- * Frequency (Hz)

TIPO-TYPE		CE	
PORTATA - MAX FLOW	l / h	PRESSIONE - MAX PRESS.	bar
RUMOROSITÀ - NOISE	db	MASSA - MASS	kg
MATRICOLA - SERIAL N°			

Note:

(•) Pump casing ident label

(*) Electrical motor ident label

CAUTION: it is strictly prohibited to remove or damage the ID plates. If this should occur, contact an Authorised Service Centre or the Manufacturer.

For any information and/or technical details regarding the unit, always quote:

- Model;
- Serial number;
- Installation and test date
- Print edition date of the instruction manual.

4.0 "P" SERIES DOSING PUMPS.

DESCRIPTION

The "P" series of pumps have been designed and manufactured for dosing liquids free of suspended solid particles.

4.1 Description

The pump comprises of four basic sections: motor drive, gearbox, pump head and non return valves (see Fig. 1).

Pump Head, piston

The pumping action is performed by a piston, which has a reciprocating movement within the pump head. All parts are in direct contact with the liquid being metred. The sealing effect is achieved by rings of material suited to the liquid being handled.

Non return valves

When the piston performs a backstroke it creates a pressure drop within the pump head, this results in an input of liquid into the pump head through the suction non return valve. In its forward stroke, the liquid is compressed and passes out of the pump head through the delivery non return valve.

Gear box

The mechanical part of the pump. It incorporates the gearing that transforms the rotary motion of the motor drive into a reciprocating action. There are three sizes of gear box offering the following stroke frequencies - 60, 103, 120 strokes/min.. Standard operating speed is 50 Hz, 60 Hz can be accommodated with relevant variations in flow and performance, as indicated in specification table I.

Motor driven

As standard an electric motor supplies the power to the gear box.

Stroke length adjustment

As the name implies this adjusts the piston's stroke length, thereby governing the pump's capacity.

4.2 Classification

The pumps are classified according to the material used in manufacture of the wet end parts. As standard these are AISI 316 stainless steel and PVC.

There are two standard models of piston pump, classified according to their materials (316 STST, PVC). On request the pumps can be manufactured with pump head and non return valves from other materials, e.g. Teflon, PVDF, Polypropylene.

With reference to the flow diagram, there are many alternative pump models basically distinguished by the diameter of their piston, pressure capability, valve type and seal material. This combination offers customers a wide range of models.

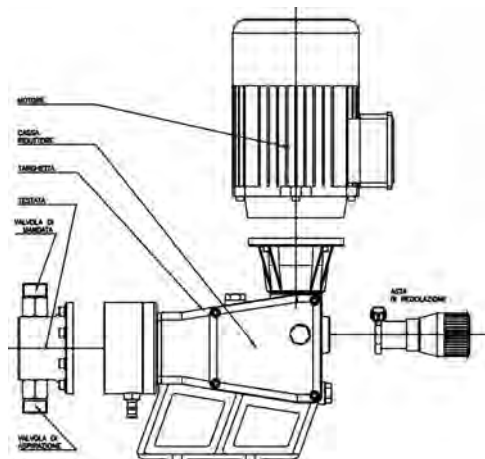


Fig. 1

4.3 Performances and characteristics

Tables I, II and III below lists the current product range classified according to the codes and to their relative specifications. They indicate:

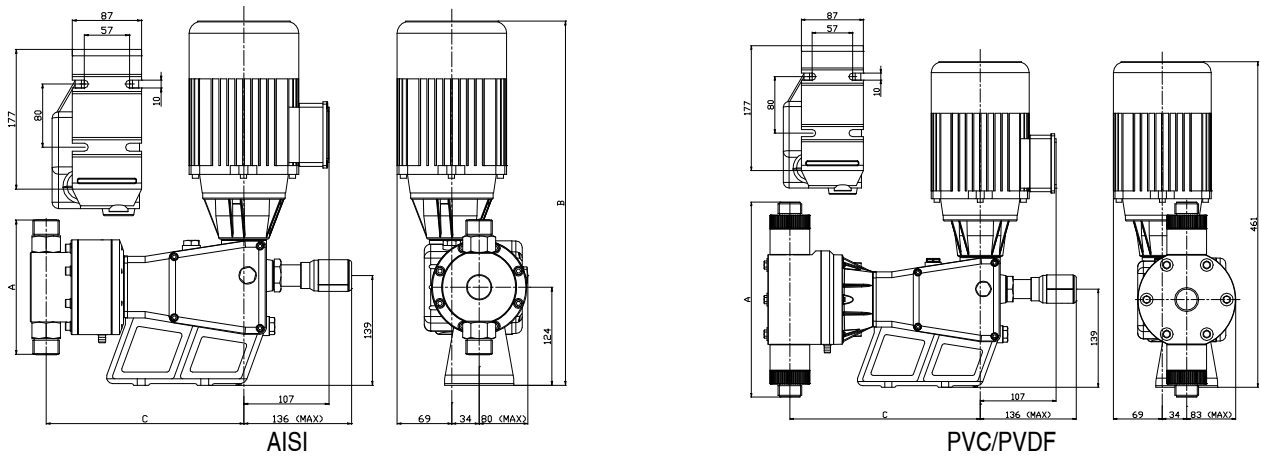
- Strokes/ frequency per minute at 50 and 60 Hz
- Flow in l/h
- Maximum working pressure in bar
- Types of valves used
- Motor specification
- Piston diameter
- Piston stroke length

In tables with reference to Fig. 2, give the overall dimensions of the various models manufactured in AISI 316 steel and PVC.



CAUTION: to avoid damaging the pump or create hazardous conditions, it is imperative that the technical data in tables is respected.

Fig. 2 Dimensioni di ingombro / Overall dimensions / Dimensiones / Dimensões globais (mm)



POMPE MECCANICHE A PISTONE: TESTATA AISI 316L / PVC / PVDF
MECHANICAL PISTON PUMPS: AISI 316L / PVC / PVDF PUMP HEAD

Codice	portata / flow rate l/h – (US gal/h)		Prevalenza Delivery Head bar – (psi) AISI		Prevalenza Delivery Head bar – (psi) PVC-PVDF		Colpi/min. strokes/min.		Corsa Stroke Length mm	Ø Pistone Ø Piston mm	Potenza Power kW	Valvole Valves Gm	Dimensioni(mm) Dimensions (mm)				
	50 Hz	60 Hz	50Hz	60Hz	50Hz	60Hz	50Hz	ØHz					A		B	C	
													AISI	PVC PVDF		AISI	PVC PVDF
BP 0014 ** 00000	14 (3,69)	17 (4,49)	25 (360)	25 (360)	-----	-----	60	72	20			1/2" Gm	151	---	461	260	---
BP 0024 ** 00000	24 (6,34)	29 (7,66)	25 (360)	25 (360)	-----	-----	103	122	20	16	0,25	1/2" Gm	151	---	461	260	---
BP 0029 ** 00000	29 (7,66)	-----	25 (360)	-----	-----	-----	120	---	20			1/2" Gm	151	176	461	260	260
BP 0034 ** 00000	34 (8,98)	41 (10,78)	20 (290)	20 (290)	10 (145)	10 (145)	60	72	13			1/2" Gm	151	176	461	260	260
BP 0052 ** 00000	52 (13,74)	63 (16,64)	20 (290)	20 (290)	10 (145)	10 (145)	60	72	20			1/2" Gm	151	176	461	260	260
BP 0066 ** 00000	66 (17,44)	78 (20,60)	20 (290)	18 (261)	10 (145)	10 (145)	103	122	14,5	30	0,25	1/2" Gm	151	176	461	260	260
BP 0088 ** 00000	88 (23,25)	106 (28,00)	20 (290)	18 (261)	10 (145)	10 (145)	103	122	20			1/2" Gm	151	176	461	260	260
BP 0103 ** 00000	103 (27,21)	-----	18 (261)	-----	10 (145)	-----	120	---	20			1/2" Gm	151	176	461	260	260
BP 0083 ** 00000	83 (21,93)	100 (26,31)	12 (174)	9,5 (138)	10 (145)	9,5 (138)	60	72	13			3/4" Gm	141	242	461	250	268
BP 0128 ** 00000	128 (33,81)	153 (40,42)	12 (174)	9,5 (138)	10 (145)	9,5 (138)	60	72	20			3/4" Gm	141	242	461	250	268
BP 0158 ** 00000	158 (41,74)	188 (49,66)	9 (131)	7,5 (109)	9 (131)	7,5 (109)	103	122	14,5	48	0,25	3/4" Gm	141	242	461	250	268
BP 0220 ** 00000	220 (58,12)	260 (68,68)	9 (131)	7,5 (109)	9 (131)	7,5 (109)	103	122	20			3/4" Gm	141	242	461	250	268
BP 0256 ** 00000	256 (67,63)	-----	7,5 (109)	-----	7,5 (109)	-----	120	---	20			3/4" Gm	141	242	461	250	268
BP 0163 ** 00600	163 (43,06)	196 (51,68)	6 (87)	5 (72)	6 (87)	5 (72)	60	72	13			1" Gm	170	305	461	250	264
BP 0251 ** 00600	251 (66,31)	302 (79,78)	6 (87)	5 (72)	6 (87)	5 (72)	60	72	20			1" Gm	170	305	461	250	264
BP 0312 ** 00600	312 (82,42)	374 (98,80)	4,5 (65)	3,5 (51)	4,5 (65)	3,5 (51)	103	122	14,5	67	0,25	1" Gm	170	305	461	250	264
BP 0431 ** 00600	431 (113,9)	512 (135,3)	4,5 (65)	3,5 (51)	4,5 (65)	3,5 (51)	103	122	20			1" Gm	170	305	461	250	264
BP 0503 ** 00600	503 (132,9)	-----	3,5 (51)	-----	3,5 (51)	-----	120	---	20			1" Gm	170	305	461	250	264
BP 0083 ** 00600	83 (21,93)	100 (26,31)	18 (262)	14,5 (210)	10 (145)	10 (145)	60	72	13			3/4" Gm	141	242	461	250	268
BP 0128 ** 00600	128 (33,81)	153 (40,42)	18 (262)	14,5 (210)	10 (145)	10 (145)	60	72	20			3/4" Gm	141	242	461	250	268
BP 0158 ** 00600	158 (41,74)	188 (49,66)	16 (232)	13 (189)	10 (145)	10 (145)	103	122	14,5	48	0,37	3/4" Gm	141	242	461	250	268
BP 0220 ** 00600	220 (58,12)	260 (68,68)	16 (232)	13 (189)	10 (145)	10 (145)	103	122	20			3/4" Gm	141	242	461	250	268
BP 0256 ** 00600	256 (67,63)	-----	13 (189)	-----	10 (145)	-----	120	---	20			3/4" Gm	141	242	461	250	268
BP 0163 ** 00600	163 (43,06)	196 (51,68)	9 (131)	7,5 (109)	9 (131)	7,5 (109)	60	72	13			1" Gm	170	305	461	250	264
BP 0251 ** 00600	251 (66,31)	302 (79,78)	9 (131)	7,5 (109)	9 (131)	7,5 (109)	60	72	20			1" Gm	170	305	461	250	264
BP 0312 ** 00600	312 (82,42)	374 (98,80)	7 (102)	5,5 (80)	7 (102)	5,5 (80)	103	122	14,5	67	0,37	1" Gm	170	305	461	250	264
BP 0431 ** 00600	431 (113,9)	512 (135,3)	7 (102)	5,5 (80)	7 (102)	5,5 (80)	103	122	20			1" Gm	170	305	461	250	264
BP 0503 ** 00600	503 (132,9)	-----	6 (87)	-----	6 (87)	-----	120	---	20			1" Gm	170	305	461	250	264
BP 0251 ** 00700	251 (66,30)	302(79,78)	11 (160)	9,5 (138)	10 (145)	9,5 (138)	60	72				1" Gm	170	305	493	250	264
BP 0431 ** 00700	431 (113,9)	512 (135,3)	9 (131)	8 (116)	9 (131)	8 (116)	103	122	20	67	0,55	1" Gm	170	305	493	250	264
BP 0503 ** 00700	503 (132,9)	-----	8 (116)	-----	8 (116)	-----	120	---				1" Gm	170	305	493	250	264
BP 0513 ** 00700	513 (135,5)	614 (162,2)	5,5 (80)	4,5 (65)	5,5 (80)	4,5 (65)	60	72				1 1/2" Gm	239	354	493	249	278
BP 0838 ** 00700	838 (221,4)	1004(265,2)	4 (58)	3 (44)	4 (58)	3 (44)	103	122	20	95	0,55	1 1/2" Gm	239	354	493	249	278
BP1027 ** 00700	1027(271,3)	-----	3 (44)	-----	3 (44)	-----	120	---				1 1/2" Gm	239	354	493	249	278
BP 0251 ** 00900	251 (66,30)	302 (79,78)	19 (276)	17,5 (254)	10 (145)	10 (145)	60	72				1" Gm	170	305	493	250	264
BP 0431 ** 00900	431 (113,9)	512 (135,3)	16,5 (239)	14,5 (210)	10 (145)	10 (145)	103	122				1" Gm	170	305	493	250	264
BP 0503 ** 00900	503 (132,9)	-----	14,5 (210)	-----	10 (145)	-----	120	---				1" Gm	170	305	493	250	264
BP 0513 ** 00900	513 (135,5)	614(162,2)	12 (174)	10 (145)	10 (145)	10 (145)	60	72				1 1/2" Gm	239	354	493	249	278
BP 0838 ** 00900	838 (221,4)	1004(265,2)	8 (116)	6,5 (94)	8 (116)	6,5 (94)	103	122	20	95	0,75	1 1/2" Gm	239	354	493	249	278
BP1027 ** 00900	1027(271,3)	-----	6,5 (94)	-----	6,5 (94)	-----	120	---				1 1/2" Gm	239	354	493	249	278

Gm: Gas Maschio / Tread gas male BSPm

Tipo di valvola / Valves type: Pistone Ø30, Ø48 (PVC e PVDF) e Ø67 (PVC e PVDF): doppia valvola a sfera / piston Ø30, Ø48 (PVC and PVDF) e Ø67 (PVC and PVDF): double ball check valve

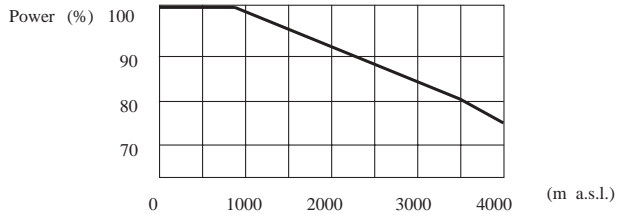
Pistone Ø48 (AISI 316), Ø67 (AISI 316) e Ø95: singola valvola a sfera / piston Ø48 (AISI 316), Ø67 (AISI 316) and Ø95: single ball check valve

Alimentazione elettrica standard: 230 – 400 V trifase 50 Hz • 275 – 480 V trifase 60 Hz • isolamento classe F

Standard power supply: 230 – 400 V three phase 50 Hz • 275 – 480 V three phase 60 Hz • isolation class F

If the maximum pressures specified in the above tables are exceeded various kinds of problem can arise. The height above sea level can influence the operation of the unit, since electric motors are sensitive to altitude. N.B. over 1000m above sea level the electric motor should be upgraded over the normal requirement, as prescribed by the standards governing the manufacturing of motors IEC 34-1 (69).

Flow chart of electric motor power dispersion against altitude.



4.4 The supply

The unit is supplied with blanking caps within a carton box suitable for air and road transit. The Operating and Maintenance Manual – together with the Conformity Declaration – are included within the carton. The form of packing can be agreed with the Customer. In case the units are stored in damp, corrosive environments should be avoided.

IMPORTANT: pumps with plastic heads must be shipped and stored in a dry, well-ventilated location. Keep away from heat sources and at a temperature of -10 to +50 °C.

CAUTION: on receipt of the goods be sure they correspond exactly with the purchase order, in the event of any irregularity promptly notify an Authorised Service Centre. Disposal of packing material must comply with legal requirements.

4.5 Shipping.

The product weight and dimensions do not require lifting equipment. The need may arise depending on space, height and installation/maintenance location. If so, all operations must be carried out in compliance with current safety standards.

5.0 INSTALLATION

Installation must be carried out by trained qualified staff, or by an Authorised Service Centre, in full respect of the instructions herein and current health and safety regulations. Ensure the correct prerequisites of environment conditions and production facilities, dimensions and working spaces.

5.1 Minimum working space

The preliminary calculation of dimensions and their layout constitutes an essential factor in safety for positioning, work, maintenance and eventual emergency actions.

Provide enough space to be able to control and disassemble the pump especially on the hydraulic side (i.e. the pump head) and around the adjustment knob.

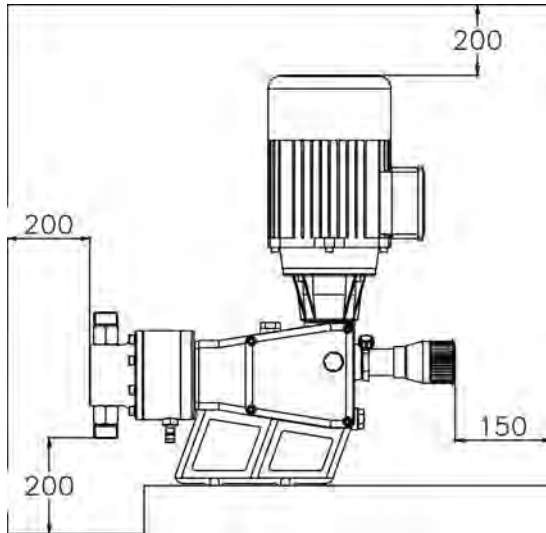


Fig. 6 – Minimum working space (mm)

5.2 Location and environment

Always make sure that the working conditions are within the following ranges:

Ambient temperature:

Type	Min °C	Max °C
Stainless steel pump head	0	40
PVC pump head	0	40

Liquid temperature:

Type	Min °C	Max °C
Stainless steel pump head	0	40
PVC pump head	0	40



IMPORTANT: for PVC pump head, if temperature is a concern the plant should be fitted with a temperature monitoring system.

CAUTION: do not position next to heat sources or direct sunlights. It is recommended for outdoor installations to provide shelter.

5.2.1 Explosive atmospheres

It is essential that, when ordering, the operator specifies in what kind of atmosphere the equipment is to be located. If the Manufacturer supplies a unit with a standard motor that is then installed in an explosive area, the

Manufacturer shall not be held liable for this possible source of damage to persons and/or plant. Please note that units with electronic automatic control cannot be supplied for installation in explosive areas.

5.3 Plant requirements

All assembly/disassembly operations must always be carried out by trained qualified staff, or directly by an Authorised Service Centre.

5.3.1 The plant pipework

The user must respect the following provisions for the right installation and operation of our equipment:

- As a rule pipework (above all in suction and for viscous liquids) should be one diameter larger than the pumps connections.
- The average fluid speed in the piping cannot exceed 0.7 m/s for liquid viscosity up to 100 cPs
- to simplify maintenance and disassembly of the pump, provide suitable drains point on the discharge tube close to the pump head.
- the length of the suction tube must be kept to a minimum. Use wide radius bends.

5.3.2 Safety (relief) valve, pressure engager

If isolation valves are installed on the discharge side of the dosing pump or the pipework is pressured, then it is essential that a safety (relief) valve (Ref.1 - Fig.7) is incorporated within the discharge pipework. This safety (relief) valve will protect the dosing pump and the pipework from over pressurization. The drain from this safety (relief) valve should be returned either to the suction tank or to a suitable drain system.

A pressure gauge (Ref.2 - Fig.7), next to the safety (relief) valve, allows the operator to check that the plant is working correctly and the pressure is normal.

On request safety (relief) valve and the pressure gauge can be supplied as optional accessories from the Manufacturer.

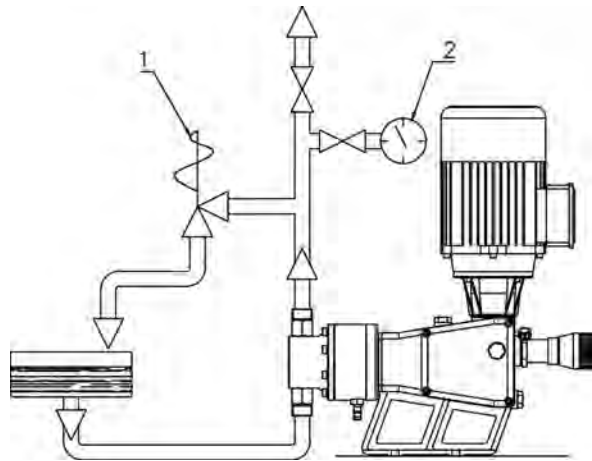


Fig. 7 – Safety valves

N.B.: the safety (relief) valve must always be installed within the discharge pipework between the dosing pump and the first shutoff valve, as close as possible to the pump head. We also recommend a pressure gauge next to the safety (relief) valve.

5.3.3 Pulsation Dampener. (Ref.1 - Fig.8)

With positive displacement reciprocating pumps, especially with high flows, it is advisable to install a pulsation dampener within the discharge pipework. The use of a pulsation dampener is recommended as it increases the pump's lifespan and eliminates inertia throughout the whole plant.

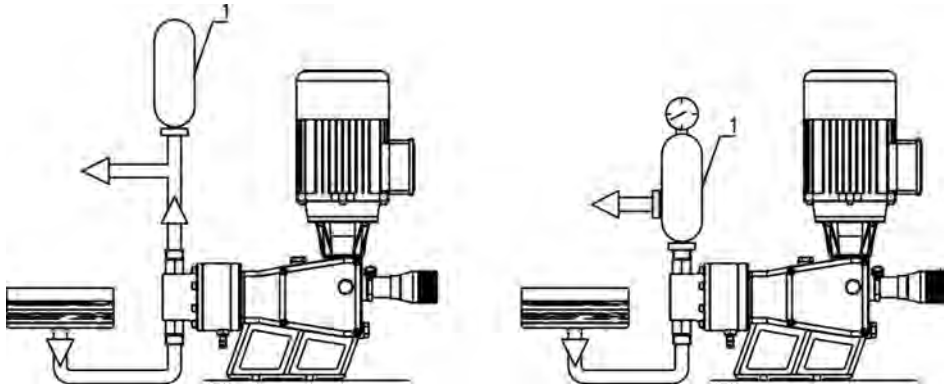


Fig. 8 – Layout of Pulsation Dampener



5.3.4 Pipework lagging

If the temperature of the liquid being handled is high enough to present a hazard, adequate lagging on the pipework must be provided above all in proximity to walkways or where an operator is present.

5.4 Installation procedure

- Make sure that the base is firm and level.
- Fix the pump with the bolts as in fig.'s 2,3,4,5 - located on its base.
- **CAUTION:** during this operation do not stress the axis of the dosing unit.
- Check that the plant's piping does not contain foreign matter before connecting the pump. Flush out associated the pipework.
- Each section of pipework has to be supported and bracketed independently. Stress must not be transmitted to the pump.
- Joints must be made so they compensate any expansion due to heat that might exert pressure or stress on the dosing head.
- After the discharge flange fit "T" branches to connect the pressure gauge and safety relief valves and pulsation dampener.
- Check for leaks in the pipework. Ensure that the suction line is well bled otherwise the pump may not prime.

5.4.1 Ideal Installation.

For an ideal installation follow these simple recommendations:

- flooded suction (Ref. H - Fig.9)
- positive discharge head (Ref. H1 - Fig.9)

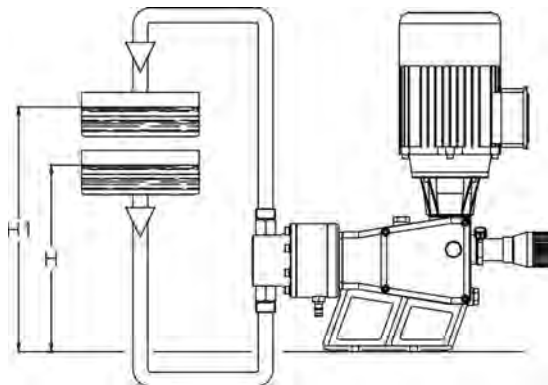


Fig. 9 – Ideal installation

5.4.2 Installation when suction pressure greater than the discharge pressure

In the event that the liquid surface (Ref. H1 - Fig.10) of the suction tank is at a higher level than the discharge tank, gravity will cause the fluid to flow from the suction tank to the discharge tank (syphon). To prevent this a back pressure loading valve (Ref.1 - Fig.10) should be installed within the discharge pipework calibrated at a higher pressure than the suction pressure.

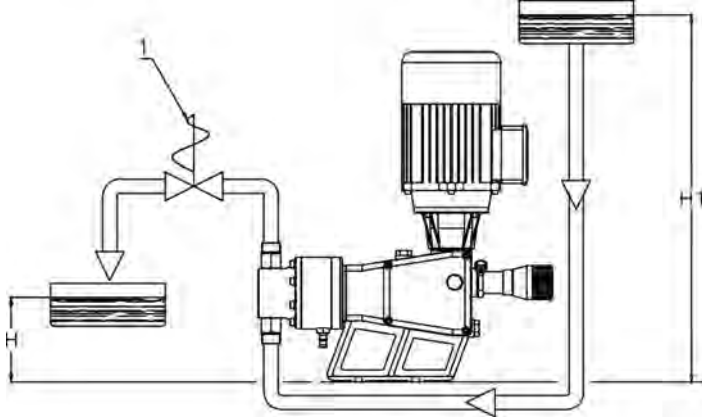


Fig. 10 – Installation with flooded suction

5.4.3 Installation with flooded suction.

If we consider the NPSH of the dosing pumps changes according to the pump head design, to operate well the following condition must be ascertained:

$$NPSH_{plant} > NPSH_{pump}$$

Where the NPSH is defined as the net positive charge in suction.

The plant NPSH is obtained by the following equation:

$$NPSH_{plant} = P_b + P_c/\gamma - T_v - P_l$$

Where:

- P_b= barometric pressure
- P_c= pressure of liquid column in positive (+), negative (-)
- T_v= liquid vapour tension
- P_l= pressure drops in suction piping
- γ = specific weight

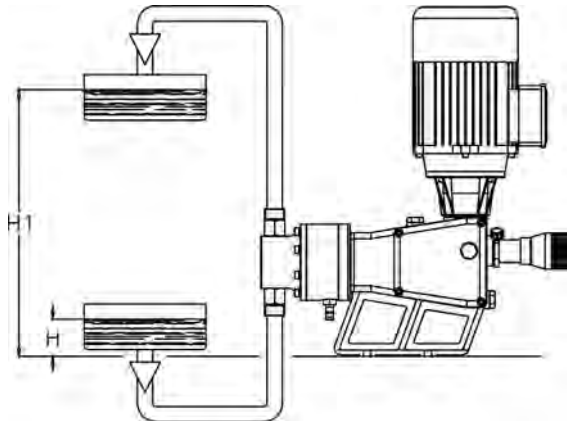


Fig. 11 – installation /suction lift

IMPORTANT: with low flow equipment always consider the time the pump takes to fill the suction piping during priming.

5.4.4 Dosing liquids with impurities

In this case the following measures must be taken for a satisfactory installation. Provide a suitable suction filter with filter (Ref. 1 - Fig. 12) screens ranging from 0.1 to 1 mm, depending on the pump size, and a filter surface 10 or 20 times the area of the suction pipe. In hard filtering conditions caused by large quantities of impurities in the liquid, or by high viscosity, basket filters are preferable, since their large filter surface (100 times the suction pipe area) provides an increase in the time between service.

N.B: A large filter surface reduces pressure drops which has positive influence on the pump's performance.

When dosing liquids with suspended particles the piping system must be designed so that sedimentation are avoided, especially in proximity of the pump. Therefore vertical sections in the discharge piping are to be avoided. Moreover the pump head and piping should be flushed out immediately after every stoppage.

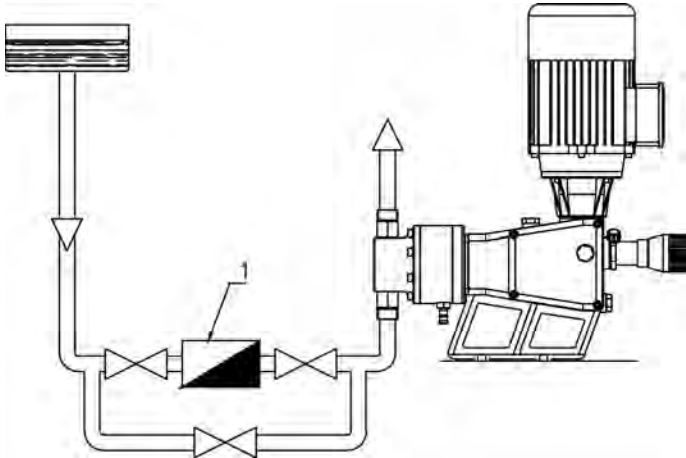


Fig. 12 – Layout for dosing liquids with impurities

5.4.5 Installation with injection valve on discharge

If the dosing pump discharge injects into pipework of constant flow/pressure, a non return valve (injection fitting) should be provided on the inlet to the pipework. (Ref.1 - Fig.13).

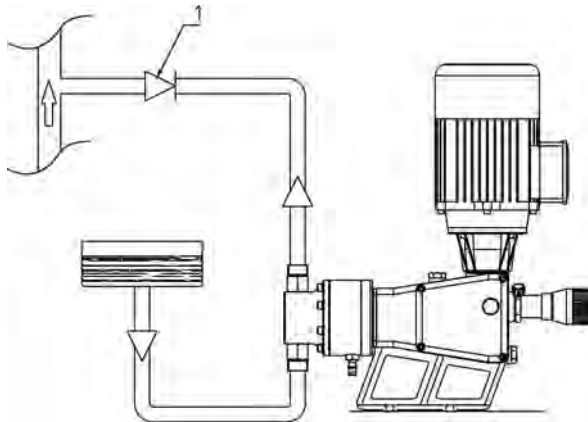


Fig. 13 – Injection valve installed in the discharge hose

5.5 Removing protective caps

Before installing the pump protective caps (Ref. 1 - Fig.14) have to be removed, these are placed on the suction and discharge valve. (Ref. 2 - Fig.14)

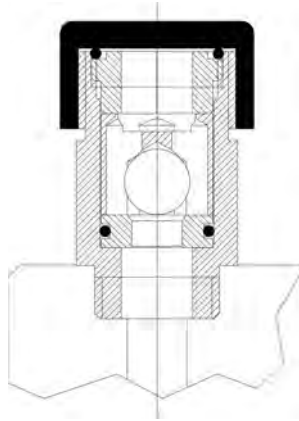


Fig. 14 – Protective cap

5.6 Lubricating oil

All pumps are supplied without lubricating oil so before starting up the unit, the gear box has to be filled with oil. Our pumps require approx. 0.75 litres of oil.

The gear box oil has the following international coding:

SAE 140 with 23°E viscosity (approx. 160 mpa)

This type of oil can be obtained from various Petrol Companies:

- Shell Spirax HD 85W 140
- Esso Gear Oil GX 85 W 140
- Agip Rofra MP 85W 140
- Mobil Mobilube HD85W 140
- BP Hypogear EP 85W 140
- IP Pontiax HD 140

The lubricating oil has to be changed after the first 500 working hours and then every 3000 hours thereafter. Fig. 15 indicates the oil fill (Ref 1-Fig.15), drain (Ref.2-Fig.15) and oil level cap (Ref.3-Fig.15) positions.

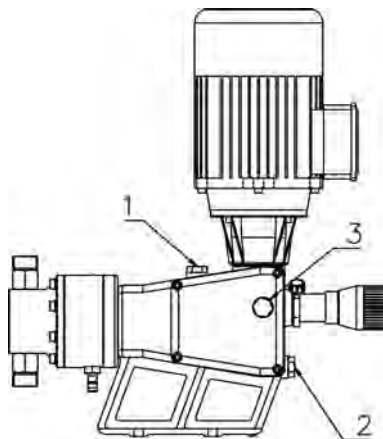


Fig. 15 – Oil cap positions

5.7 Connecting the mains power and cable wiring



CAUTION: all cable and mains power connections must be carried out by trained qualified electrician, or directly by an Authorised Service Centre.

- Power the pump with a suitable sized fireproof electric cable in compliance with the voltage data specified on the motor's ID plate.
- Check that the pump's voltage requirement corresponds to the mains supply (+/- 5%)
- Check that the mains plant is protected against current overloads and electromagnetic disturbance.
- All the operations on electric power and wiring must be followed as from the attached wiring diagram. If any doubt should occur please contact an Authorised Service Centre or the Manufacturer.



In any case:

- lay the power cables and mains/pump line so that it is quite protected and safe;
- pass wires through their cable glands and fix them on the terminal blocks.
- during preliminary operations ascertain the ground cable's connection and efficiency.
- Connect the motor to the mains via a thermal switch (three phase or single phase), calibrated according to the motor of the pump.

IMPORTANT: Make sure that the plant/pump power supply cables are provided with safety circuit breaker. All electrical wiring work and maintenance must be carried out with the power off.

6.0 MACHINE SAFETY

All the tests have been carried out in order to prevent any inherent risks during the pump's working and maintenance. Any tampering is strictly forbidden since it may create a hazard for operators or plant.

6.1 Mechanical, electrical and leak protections

Mechanical Protections

The majority of the moving parts are located within the gearbox (Ref. Fig. 1). The motor fan and reciprocating piston are both fitted with protective guards.

Electrical Protections

The power connections and the electric terminals are located within the electric motor terminal block (Ref. Fig. 1) and protected against direct and indirect electrical contact.

Leakage Indication

The pump is fitted with a drain tube nipple in order to collect any process liquid leakage.



6.2 Inherent Risks

- Minor leaks may arise from the piston seals. For this reason a 4x6 pipe connector to drain off any eventual leaks is provided.
- If the pump is to be disassembled from the circuit, remember to disconnect the power supply.
- If the pump head is to be disassembled, remember to let off the pressure and disconnect the pump head from the plant.
- The operator must use protective wear (i.e. gloves, eyewear, boots, overalls, etc) according to the fluid being handled.

6.3 Emergencies

In case of emergency the chemical dosing pump must be shutdown immediately.

7.0 OPERATING PRACTICES

CAUTION! The preliminaries and all other operations described below, are information which may vary according to the model supplied.

Therefore all the contents of this section must be read thoroughly and the recommendations of the Manufacturer fully understood.



7.1 Preliminary controls on starting

Ensure that by starting up the chemical dosing pump production hazards are not created for operators and or plant. For the correct use and compliance with safety parameters, any work operation must be preceded by the controls and actions listed below:

- Remove of any packing used to prevent movement and damage during shipping, handling and assembly.
- the base must be properly anchored.
- observe all technical and environmental limitations indicated by the Manufacturer.
- there must be free access to all control and calibration units.
- check the oil level using the level cap provided. All pumps are supplied without oil.
- Inspect for leaks from pipework nipples and valves in the plant, warnings and ID labels are intact and legible.

7.2 Start-up operations

The installation and plant/power supply connection procedures prepare the pump for use. The following operations should be carried out to start up the unit:

- check all electrical connections
- make sure that the liquid being dosed has not solidified or frozen in the pipework
- make sure that the isolation valves in the pipework are open/close according to the liquid flow requirements.
- the first start-up must be made at the lowest discharge pressure, with the pump at zero flow, gradually increasing it until maximum flow, so that the piping is bled rapidly and safely.
- even though, in most cases dosing pumps are self-priming, problems can be experienced with small piston diameters pumps, high discharge pressures and if a non return valve is located within the discharge pipe work. It may be necessary to prime the pump by introducing liquid into the suction circuit.

CAUTION: If any fault or irregularity should arise, disconnect the pump from power source and contact an Authorised Service Centre.

CAUTION: never use the pump for any purposes other than those prescribed by the Manufacturer. Before starting any operating, cleaning and/or maintenance activity, wear protective clothing – in full respect of current accident prevention regulations.

7.3 Controlling the direction of rotation of the motor

After electrical installation ensure that the motor drive rotates in the correct direction, see direction arrow on the motor's fan or gear box flange.

If not:

- disengage the main switch and the safety circuit breaker
- consult a qualified electrician (Fig. 17)
- repeat inspection

7.4 Adjustment and calibration

This unit's flow can be adjusted by rotating the micrometer adjustment. (Ref. Fig. 16)

Adjustment from zero to maximum flow is achieved by rotating the micrometer ten complete revolutions.

A graduated scale, set parallel to the adjustment rod indicates the rod's position inside the gearbox and in the same way gives the percentage flow against the maximum.

Therefore:

$$D=100 Q_r/Q_m$$

Where:

D	=	number of graduations
Q_r	=	required flow (in l/h)
Q_m	=	maximum flow (in l/h)

A typical example:

In order to set the adjustment potential knob to satisfy a requirement of 132 l/h with a pump having a maximum flow of 220 l/h.

$$D=100 \times Q_r/Q_m \qquad D=100 \times 132/220 = 60 \%$$

Therefore the micrometer has to be set on the sixtieth graduation, as shown in Fig. 16

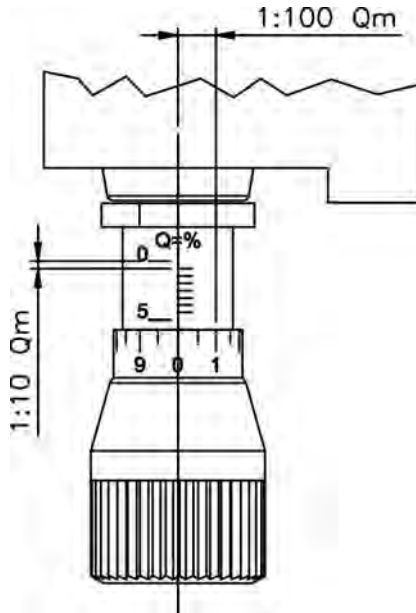


Fig. 16 – Micrometer adjustment

For the pumps that are equipped with, when the micrometer is set, lock the adjustment rod by tightening the screw on its hexagonal flange support. The pumps can also be supplied with an automatic servo motor. If this is the case consult the specific documentation attached to the pump.

8.0 MAINTENANCE

Replacement and installation of the units and/or components must be made as easy as possible by the working spaces provided during installation.

All maintenance work must be carried out by trained qualified staff in compliance with the Manufacture's recommendations and according to current accident prevention regulations.

For any matter not expressly covered in this section, please contact directly an Authorised Service Centre.

Any changes or even minor tampering and failure to use genuine spare parts shall revoke the warranty and relieve the Manufacturer from any liability related to the unit's operation and safety of operators and/or plant.

The following rules must be observed before carrying out any maintenance work on a pump:

- Always consult Appendix II for full knowledge on the characteristics and construction of equipment
- Make sure the pump is not operating and has been disconnected from any power supply
- Make sure the plant connected to the pump has been drained of any processed liquid, or that it has been isolated.
- Control that the pump head is not in pressurized.
- Always wear protection when working on the pump, comprising: face mask, eyewear, boots and anything else necessary to prevent the liquid being handled from coming into contact with any part of the body.

For the long-term upkeep of technical characteristics, safety and efficiency, the pump requires routine maintenance and check-ups.

The inspection involves visual checks, they ascertain that the hydraulic parts, especially those in plastic, do not show signs of wear or attack from external agents. There should be no signs of cracks.

The materials and components that require periodical checking are given in the table below:

COMPONENT SITE	NAME	ITEM
Gear box assembly	Oil seal ring	121
Gear box assembly	Push rod spring	119
AISI and PVC Head	Piston	206/308
AISI and PVC Head	Seal ring	202-205-207 / 304-305-307
Valve	Suction valve assembly	All
Valve	Discharge valve assembly	All

Some faults or malfunctions may arise due to wear or particular working conditions, they may demand servicing or repairing for a good operation and adjustment. These are the main malfunctions encountered:

- valves blocked by impurities;
- worn valves;
- worn pistons and seal rings;
- clogged filters.

If any of these conditions arise the user must schedule periodical cleaning of filters and all components. After all maintenance and repair work, before starting up the plant carry out the commissioning operations prescribed in section 7.

All maintenance must be carried out by qualified staff. If this is not the case please contact the manufacturer or the authorised distributor within the European Union.

We recommend routine maintenance be carried out when the oil change is due (3000 h) or at least once a year. During maintenance and check-ups, depending on the type of fluid being dosed situations may arise involving a potential hazard for the operator, so the following must be accounted for:

- high temperatures may be experienced, not only on the motor housing, but also on hydraulic parts. In this case protective gloves must be worn.
- make sure that any leaks of liquid are made in sections fitted with a suitable collection system.

8.1 Topping up/changing oil

Periodically check the oil level using the oil level cap. To top up and change oil consult point 5.6.

8.2 Cleaning/changing valves

With reference to appendix II if the liquid being treated contains so many impurities to affect the equipment's operation, periodically disassemble the suction and discharge valves and wash them thoroughly with cleaning agents compatible with the liquid being dosed.

8.3 Cleaning/changing seal rings

With reference to appendix II periodically disassemble the seal rings and clean them. If they should show signs of wear, change them immediately.

8.4 Tightening screws and bolts

While carrying out routine maintenance check that all screws and bolts are tight.

9.0 TROUBLESHOOTING

Problem	Cause	Remedy
Faulty dosing	Clogged suction filters Blocked valve	a – clean filters b – change filters c – clean valve d – change valve
Electric motor not running	No power supply Motor overload	a – check power supply b – check if thermal protection is on
No flow at all	Blocked valves Adjustment flow 0%	a – check motor protection b – check pump is primed
Minor liquid leaks	Excess pressure	a – check seal rings b – tighten bolts periodically

10.0 DISASSEMBLING

Before disassembling the unit must be thoroughly flushed out with a compatible wash solution since toxic, caustic or acid residues may be present.

Special attention must be given to ensure the plant does not contain liquids under pressure, therefore the piping nearest the pump should first be isolated.

Respect current regulations for recycling and disposal of raw materials and metal parts of the unit.

If the unit has to be shutdown for long periods of time, especially before starting, the gear box has to be filled with special protective oil, thereby lining the gearing, actuators and also the pump head.

11.0 NOISE LEVELS PRODUCED BY THIS MACHINE OR BY ONE IDENTICAL

The following results refer to the sound level measurements on an identical machine to the one supplied under various operating conditions. The results are the highest values obtained in the tests. The tests have been carried out according to **ISO 3741 - IEC 704-1 - UNI EN 23741 CENELEC HD 423.1 S1. General**

Operating levels and results in dBA				LWA (media)
10% Flow	70.5	70.5	70.7	70.6
50% Flow	75.1	75.2	75.2	75.2
100% Flow	65.7	66.0	66.0	65.9

12.0 ELECTRIC SCHEMATIC

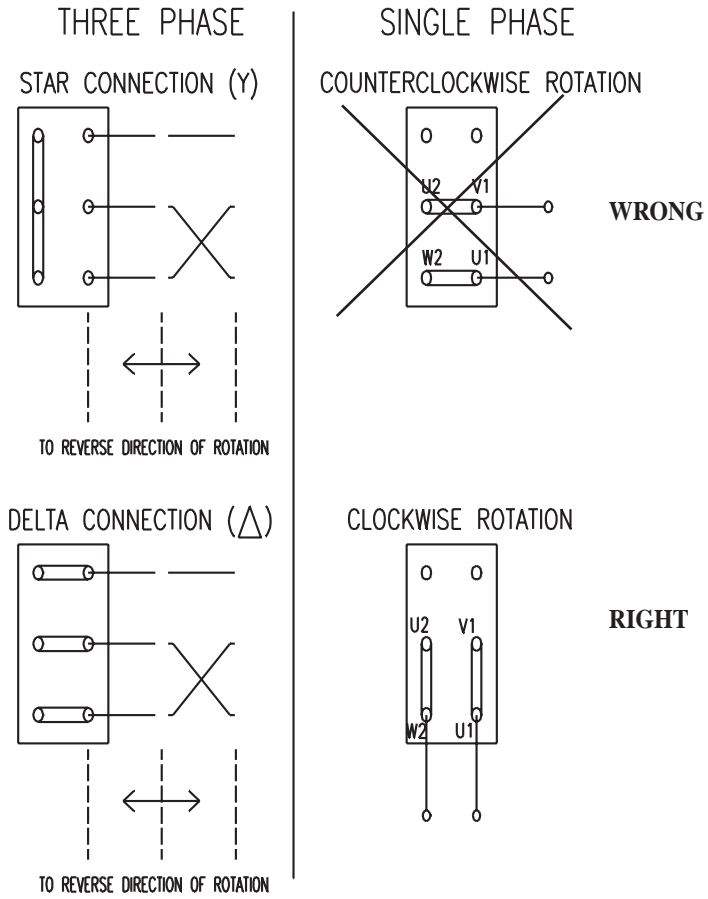
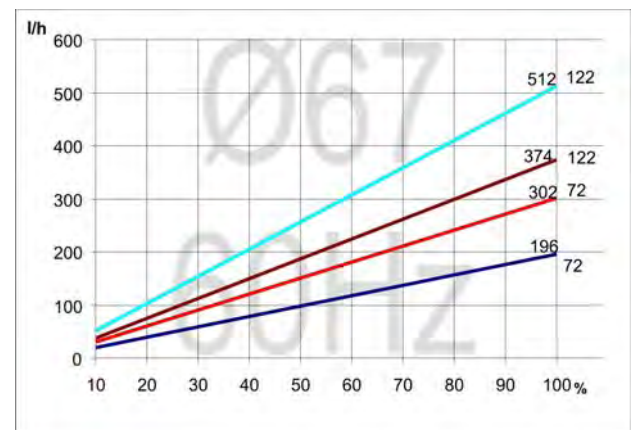
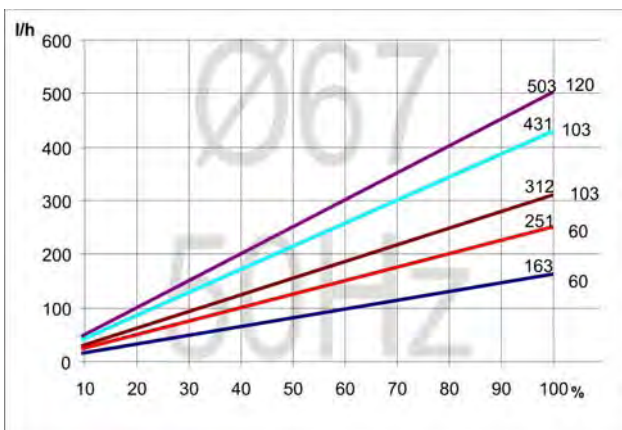
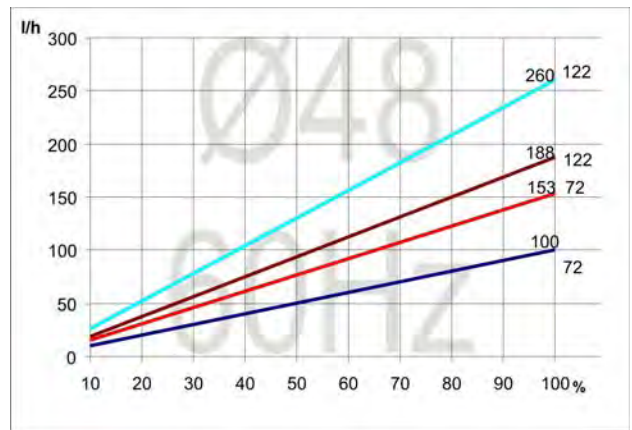
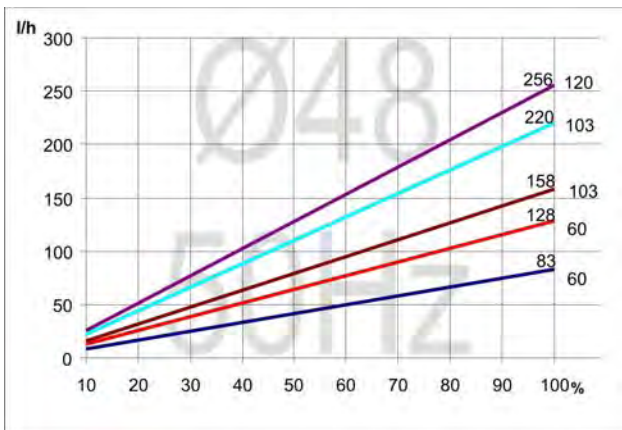
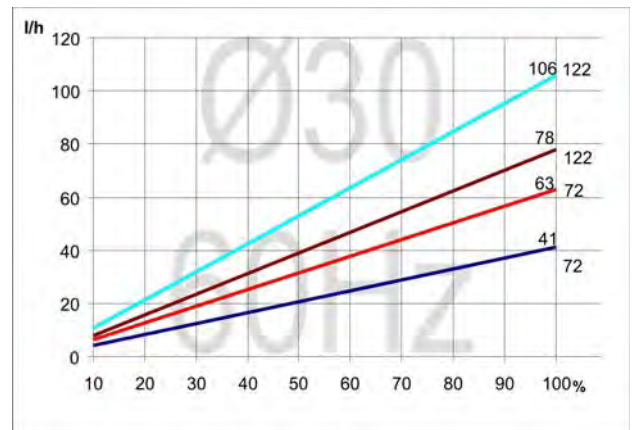
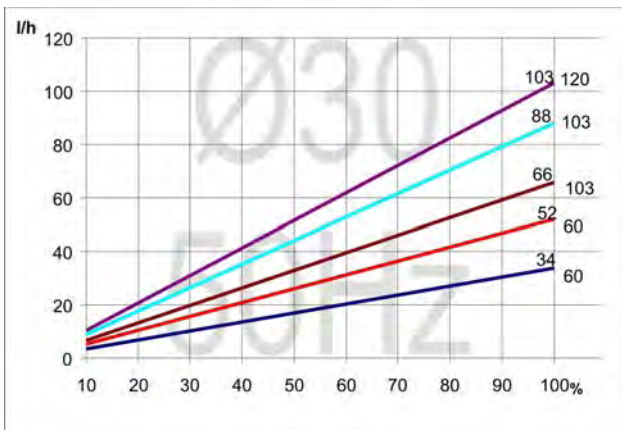
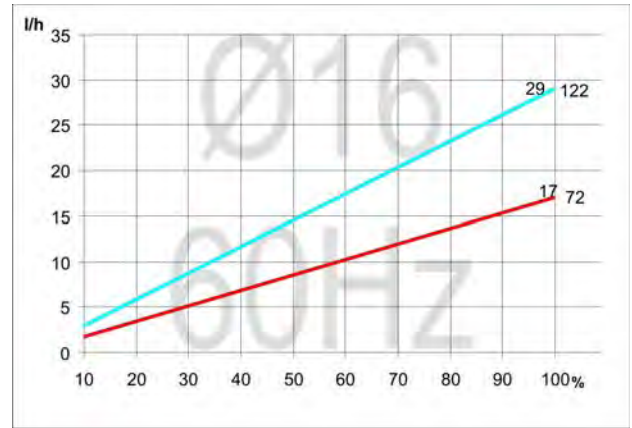
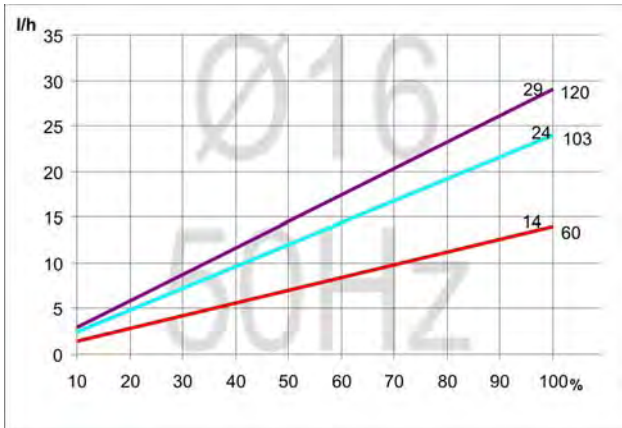
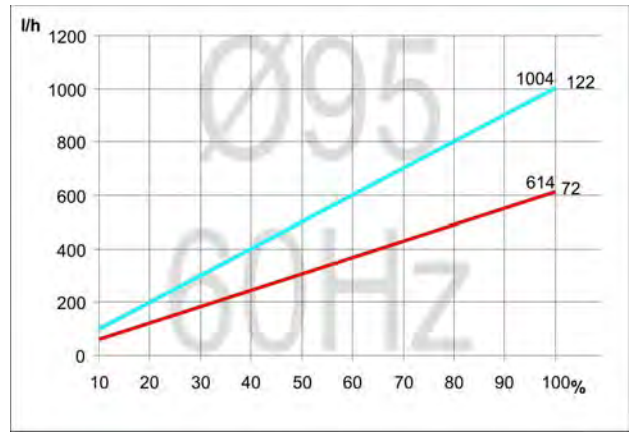
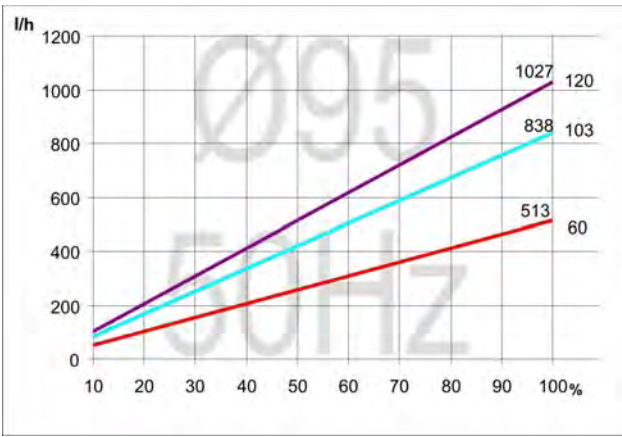


Fig. 17 - Electrical connection to the power supply

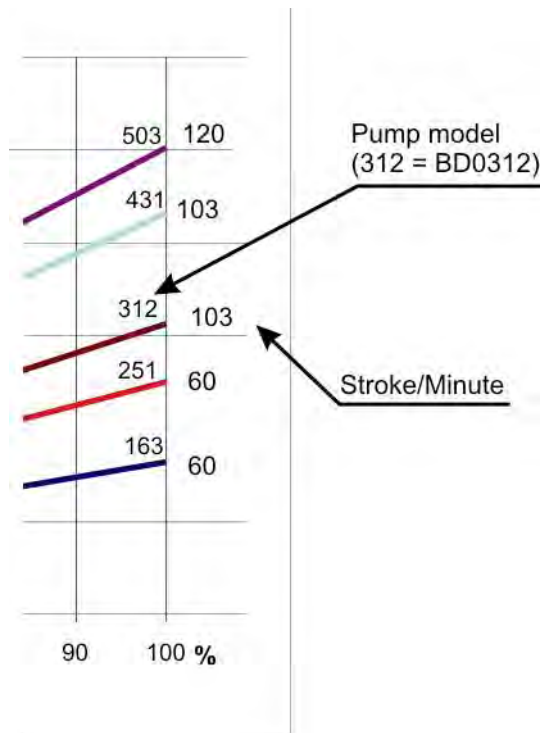
13.0 THEORETICAL FLOW RATE VS REGULATION





ENLARGEMENT

Numeric values shown in the charts



ALLEGATO I
PARTI DI RICAMBIO

APPENDIX I
SPARE PARTS

ANEXO I
PARTES DE RECAMBIOS

**ALLEGATO I
PARTI DI RICAMBIO**
**APPENDIX I
SPARE PARTS**
**ANEXO I
PARTES DE RECAMBIOS**
**ASSIEME CASSA RIDUTTORE
RIF. FIG. A**
**GEAR BOX ASSEMBLY
REF. FIG. A**
**UNIDAD CAJA REDUCTOR
REF. FIG. A**

No. Part.	DESCRIZIONE	Part No	DESCRIPTION	DESCRIPCIÓN
101	Motore elettrico	101	Electric motor	101 Motor eléctrico
102	Giunto elastico	102	Motor coupling	102 Junta elástica
102/2	Stella flessibile	102/2	Flexible coupling	102/2 Estrella flexible
104	Vite lanterna portamotore	104	Motor flange screw	104 Tornillo de soporte portamotor
105	Lanterna portamotore	105	Motor flange	105 Soporte portamotor
106	Viti fissaggio motore	106	Motor screws	106 Tornillo de fijación del motor
107	Guarnizione lanterna	107	Motor flange gasket	107 Junta soporte
108	Cuscinetto superiore vite senza fine schermato	108	Worm wheel top bearing	108 Cojinete superior tornillo sin fin
109	Linguetta	109	Key	109 Chaveta del tornillo sin fin
110	Vite senza fine	110	Worm wheel	110 Tornillo sin fin
111	Manopola asta di regolazione	111	Micrometer	111 Pomo de la varilla de regulación
112	Cuscinetto inferiore vite senza fine obliquo	112	Worm wheel	112 Cojinete inferior tornillo sin fin
113	Tappo carico olio	113	Oil drain plug	113 Tapón de carga de aceite
114	Pomello fermo asta di regolazione	114	Adjustment rod grubscrew	114 Espiga de tope de varilla de regulación
115	Asta di regolazione	115	Adjustment rod	115 Varilla de regulación
116	Supporto asta di regolazione	116	Adjustment bearing	116 Soporte de varilla de regulación
117	Cassa riduttore	117	Gear box casing	117 Caja de reductor
118	Tappo scarico olio	118	Oil drain plug	118 Tapón de descarga de aceite
119	Molla ritorno perno	119	Push rod spring	119 Muelle movimento
120	Anello di tenuta per supporto perno	120	Push rod oil seal	120 Anillo de estanqueidad para soporte portaperno
121	Anello tenuta olio per perno	121	Seal ring for rod	121 Anillo de estanqueidad de aceite para perno portapistón
122	Supporto porta perno	122	Lantern head bush	122 Soporte portaperno
123	Perno	123	Rod	123 Perno portapistón
124	Viti fissaggio supporto testata	124	Lantern head screws	124 Tornillo de fijación soporte cabezales
125	Cuscinetto albero eccentrico	125	Shaft ball bearing	125 Cojinete árbol excéntrico
126	Ruota elicoidale	126	Worm gear	126 Rueda helicoidal
127	Rondella distanziatrice	127	Shim	127 Arandela separadora
128	Albero eccentrico	128	Eccentric shaft	128 Árbol excéntrico
129	Linguetta	129	Key	129 Chaveta de el excéntrico
130	Cuscinetto eccentrico	130	Eccentric shaft ball bearing	130 Cojinete excéntrico
131	Anello elastico	131	Snap ring	131 Anillo elástico
133	Guarnizione coperchio laterale	133	Side cover gasket	133 Guarnición plana tapa
134	Coperchio laterale	134	Side cover	134 Tapa lateral
135	Viti fissaggio coperchio	135	Side cover screws	135 Tornillo de fijación de tapa
136	Indicatore livello olio	136	Oil level indicator	136 Indicador de nivel de aceite
137	Rondella ondulata	137	Waved washer	137 Arandela
138	Guarnizione supporto perno	138	Piston rod gasket	138 Junta soporte perno
139	Rondella dentellata	139	Idented washer	139 Arandela
140	O-Ring supporto asta	140	Adjustment bearing O-Ring	140 Junta torica soporte varilla
141	O-Ring asta	141	Adjustment rod O-Ring	141 Junta torica varilla
142	Piastra per supporto	142	Pump head spacer	142 Lámina de soporte

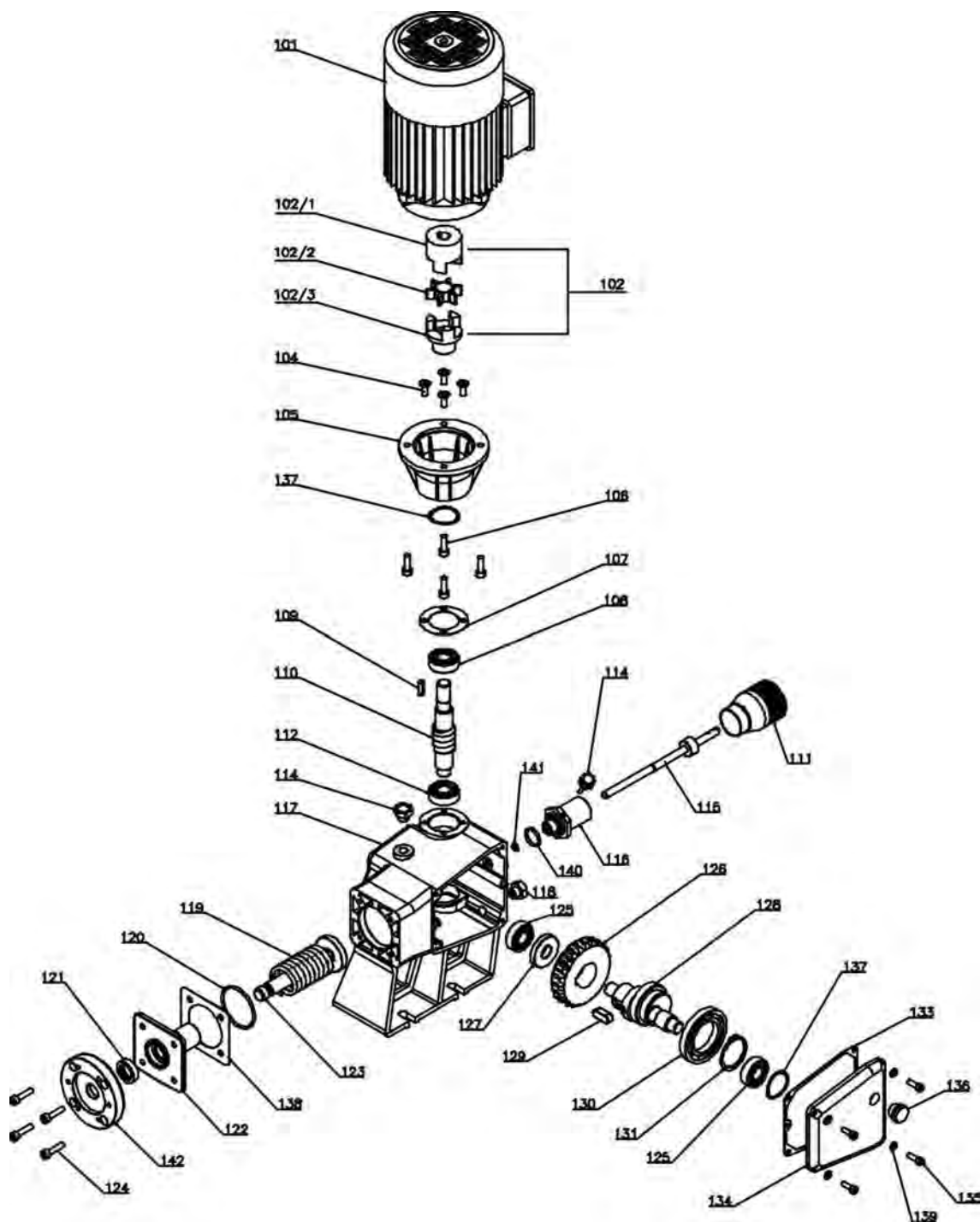


Fig. A

Testate Pompe a Pistone AISI 316

(Rif. Fig. B - C)

Elenco particolari

- 201 - Testata acciaio AISI 316
- 202 - Anello tenuta per pistone
- 203 - Anello supporto guarnizione
- 204 - Rondella adattatrice (*)
- 205 - O-ring
- 206 - Pistone
- 207 - Grano fissaggio pistone
- 208 - Spina centraggio testata
- 209 - Supporto testata
- 210 - Tappo di sicurezza con scarico
- 211 - O-ring tappo di sicurezza
- 212 - Flangia di collegamento
- 213 - Rosetta
- 214 - Vite fissaggio testata

Piston Pump Head in AISI 316

(Ref. Fig. B - C)

Part List

- 201 - AISI 316 Steel head
- 202 - Piston seal ring
- 203 - Gasket support ring
- 204 - Adapter (*)
- 205 - O-ring
- 206 - Piston
- 207 - Piston grubscrew
- 208 - Head alignment pin
- 209 - Head shield
- 210 - Drain safety cap
- 211 - Safety cap O-ring
- 212 - Connection flange
- 213 - Washer
- 214 - Head screw

Cabezal Bomba de Pistón AISI 316

(Ref. Fig. B - C)

Lista de piezas

- 201 - Cabezal acero AISI 316
- 202 - Anillo de hermeticidad para pistón
- 203 - Anillo de soporte de junta
- 204 - Adaptador (*)
- 205 - Junta tórica
- 206 - Pistón
- 207 - Espiga de fijación pistón
- 208 - Chaveta de alineación
- 209 - Soporte de cabezal
- 210 - Tapón de seguridad con descarga
- 211 - Junta tórica
- 212 - Brida de conexión
- 213 - Arandela
- 214 - Tornillo de fijación de cabezal

Modelli/Models/Modelos: 2P0009....2P0103 AA

Pistone/Piston/Pistón: Ø 13÷30 mm

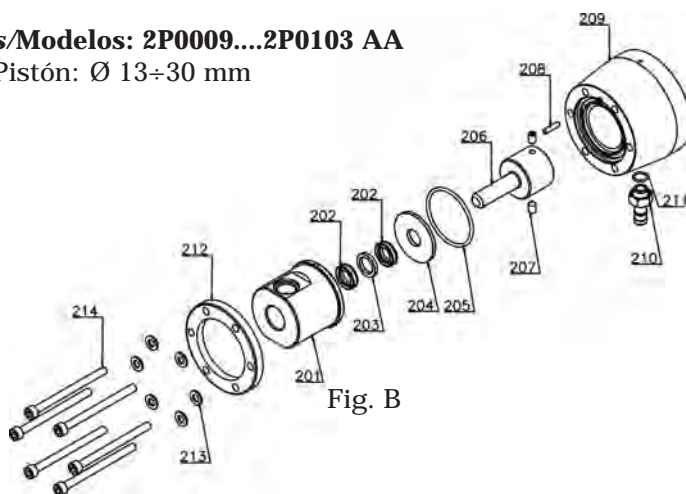


Fig. B

Modelli/Models/Modelos: 2P0089....2P1027 AA

Pistone/Piston/Pistón: Ø 40÷95 mm

(*): questo particolare non è presente nei seguenti modelli:

(*): this part is not present in the followings models:

(*): esta pieza no está encluida en los siguientes modelos:

- 2P0128
- 2P0210
- 2P0220
- 2P0251
- 2P0256
- 2P0431
- 2P0503
- 2P0504
- 2P0513
- 2P0838
- 2P1027

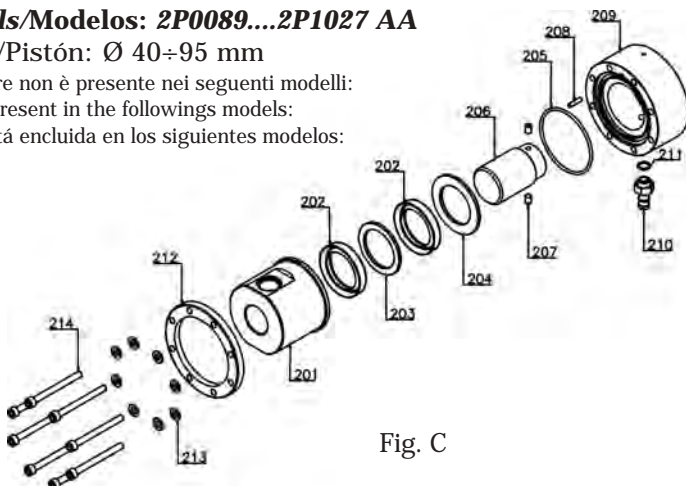


Fig. C

Testate Pompe a Pistone PVC

(Rif. Fig. D - E)

Elenco particolari

- 301 - Vite fissaggio testata
- 302 - Testata
- 303 - Anello supporto guarnizione di tenuta
- 304 - Anello di tenuta
- 305 - O-ring
- 307 - Tappo di sicurezza con scarico
- 308 - Flangia supporto testata
- 309 - Pistone
- 310 - Dado serraggio testata
- 311 - Supporto testata
- 312 - Rondella
- 313 - Grano fissaggio pistone

Piston Pump Head in PVC

(Ref. Fig. D - E)

Part list

- 301 - Head screw
- 302 - Head
- 303 - Gasket support ring
- 304 - Seal ring
- 305 - O-ring
- 307 - Drain safety cap
- 308 - Flange head
- 309 - Piston
- 310 - Head nut
- 311 - Head shield
- 312 - Washer
- 313 - Piston grub screw

Cabezal Bomba de Pistón PVC

(Ref. Fig. D - E)

Lista de piezas

- 301 - Tornillo de fijación cabezal
- 302 - Cabezal
- 303 - Anillos o soporte de junta de hermeticidad
- 304 - Anillo de hermeticidad
- 305 - Junta tórica
- 307 - Tapón de seguridad con descarga
- 308 - Arandela soporte cabezal
- 309 - Pistón
- 310 - Tuerca de sujeción cabezal
- 311 - Soporte cabezal
- 312 - Arandela
- 313 - Espiga de fijación piston

Modelli/Models/Modelos: 2P0009....2P0103 BA

Pistone/Piston/Pistón: Ø 13÷30 mm

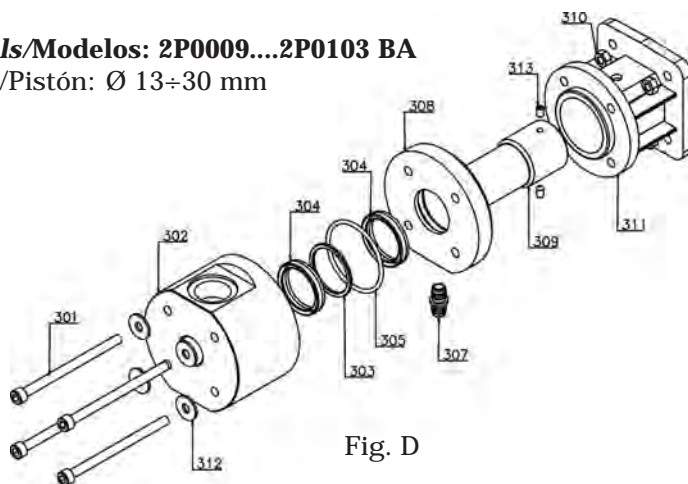


Fig. D

Modelli/Models/Modelos: 2P0089....2P1027 BA

Pistone/Piston/Pistón: Ø 40÷95 mm

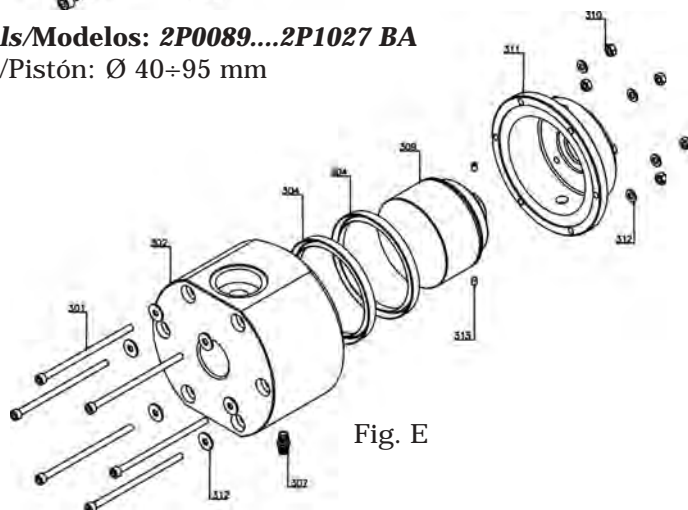


Fig. E

**Valvole Acciaio e
PVC 1/2" • 3/4"**

• 1" • 1½"

(Rif. Fig. F - G)

Elenco particolari

- 501 - O-ring
- 502 - Raccordo
- 503 - Sede valvola
- 504 - Distanziale
- 505 - Guida valvola
- 506 - Sfera
- 507 - O-ring

**Steel and PVC Valves
1/2" • 3/4"**

1" • 1½"

(Rif. Fig. F - G)

Part list

- 501 - O-ring
- 502 - Valve housing
- 503 - Valve seat
- 504 - Spacer
- 505 - Valve guide
- 506 - Valve ball
- 507 - O-ring

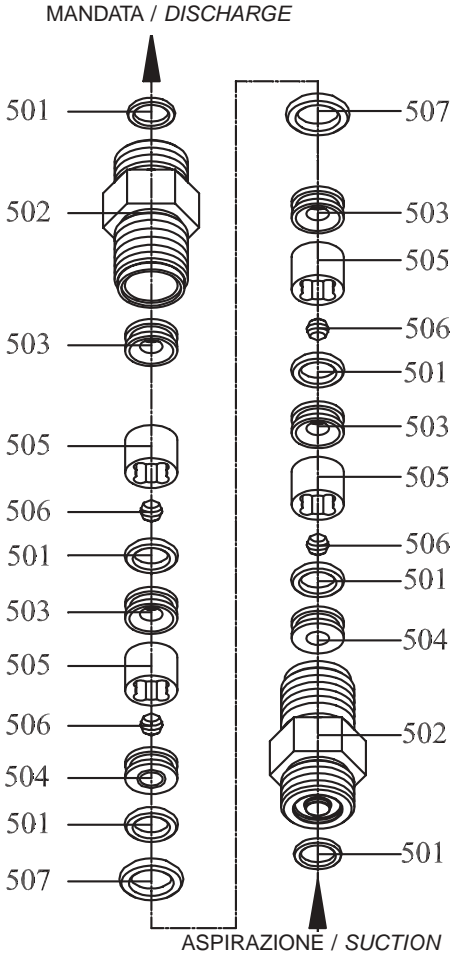
**VÁLVULA ACERO Y
PVC 1/2" • 3/4"**

1" • 1½"

(Ref. Fig. F - G)

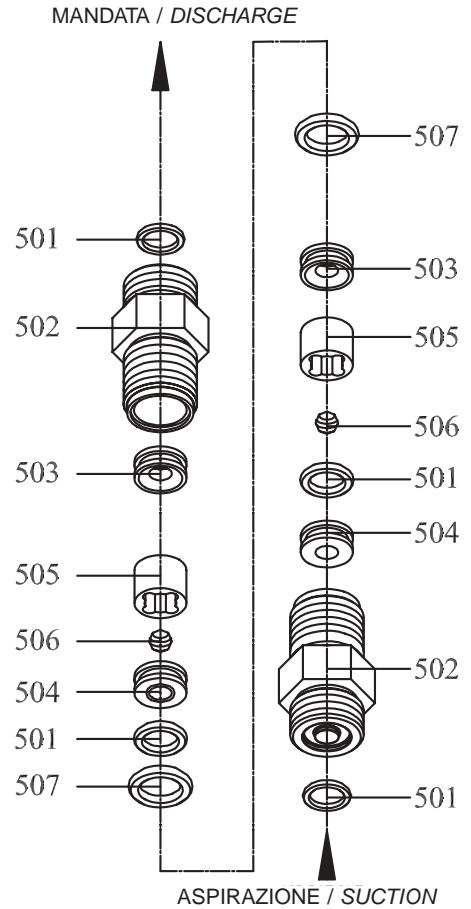
Lista de piezas

- 501 - Junta tórica
- 502 - Acoplamiento
- 503 - Asiento de válvula
- 504 - Junta tórica
- 505 - Guía de válvula
- 506 - Bola
- 507 - Junta tórica



**DOPPIA VALVOLA
DOUBLE VALVE ASSEMBLY
VALVULA DOBLE**

Fig. F



**SINGOLA VALVOLA
SINGLE VALVE ASSEMBLY
VALVULA SIMPLE**

Fig. G



ETATRON D.S.

HEAD OFFICE - ITALY

Via dei Ranuncoli, 53 - 00134 ROMA - ITALY

Phone +39 06 93 49 891 - Fax +39 06 93 43 924

e-mail: info@etatronds.com - web: www.etatronds.com

ITALY (BRANCH OFFICE)

ETATRON D.S.
Via Ghisalba, 13
20021 Ospiate di Bollate
(MI) ITALY
Phone +39 02 35 04 588
Fax +39 02 35 05 421

ASIA ETATRON D.S.

(Asia-Pacific) PTE Ltd
67 Ubi Crescent, #03-05
Techniques Centre
Singapore 408560
Republic of Singapore
Phone +65 67 43 79 59
Fax +65 67 43 03 97

USA - CANADA - MEXICO

ETATRON AMERICA
1642 McGaw Avenue
Irvine, CA 92614
USA
Phone +1 949 251 8700
Fax +1 949 752 7867

ESPAÑA - ETATRON

DOSIFICACION Y MEDICION S.L.
Avda. Letxumboro 83
Pabellón 6
Irún (20305) ESPAÑA
Phone +34 902 09 93 21
Fax +34 943 09 03 12
www.etatron.es

BRASIL

ETATRON do Brasil
Rua Vidal de Negreiros, 108
Bairro Canindé - CEP 03033-050
SÃO PAULO SP
BRASIL
Phone/Fax +55 11 3228 5774

RUSSIAN FEDERATION

DOSING SYSTEMS
3-rd Mytishenskaya, 16/2
129626 Moscow
RUSSIA
Phone +7 495 787 1459
Fax +7 495 787 1459

UKRAINE

000 ETATRON - UKRAINE
Soborna Street, 446
Rivne, 33024 Rivne Region
UKRAINE
Phone +380 36 26 10 681
Fax +380 36 26 22 033

UNITED KINGDOM

Etatron GB
Lindum Business Park
Station Road North Hykeham
Lincoln, LN6 3QX UK
Phone +44 (0) 1522 85 23 97
Fax +44 (0) 1522 50 03 77

ETATRON FRANCE

1 Mail Gay Lussac
95000 Neuville Sur Oise
Tel: +33 (0)1 34 48 77 15
Fax: +33 (0)1 78 76 73 95

A B C

COD. ÖT WÄCFÉ T ŠFBÄGE 12D