

BT - BTB pH - RX/MBB



www.etatronds.com

 **ETATRON D.S.**

IT NORME DI INSTALLAZIONE, USO E MANUTENZIONE

UK OPERATING INSTRUCTIONS AND MAINTENANCE

DosingPump.ir

CE  
UNI EN ISO 9001-2008



ETATRON D.S.

DosingPump.ir

(IT) DIRETTIVA "RAEE" 2002/96/CE E SUCCESSIVA MODIFICA 2003/108/CE SUI RIFIUTI DI APPARECCHIATURE ELETTRICHE ED ELETTRONICHE

Il simbolo sotto riportato indica che il prodotto non può essere smaltito come normale rifiuto urbano.

Le Apparecchiature Elettriche ed Elettroniche (AEE) possono contenere materiali nocivi per l'ambiente e la salute e pertanto devono essere oggetto di raccolta differenziata: smaltite quindi presso apposite discariche o riconsegnate al distributore a fronte dell'acquisto di una nuova, di tipo equivalente o facente le stesse funzioni.

La normativa sopracitata, alla quale rimandiamo per ulteriori particolari e approfondimenti, prevede sanzioni per lo smaltimento abusivo di detti rifiuti.

(UK) WASTE OF ELECTRICAL AND ELECTRONIC EQUIPMENT DIRECTIVE (WEEE, RAEE in Italy) 2002/96/EC AND SUBSEQUENT AMENDMENT 2003/108/EC

The marking shown below indicates that the product cannot be disposed of as part of normal household waste.

Electrical and Electronic Equipment (EEE) can contain materials harmful to health and the environment, and therefore is subject to separate waste collection: it must be disposed of at appropriate waste collection points or returned to the distributor against purchase of new equipment of similar type or having the same functions.

The directive mentioned above, to which make reference for further details, provides for punitive actions in case of illegal disposal of such waste.

(FR) DIRECTIVE "RAEE" 2002/96/CE ET MODIFICATION SUCCESSIVE 2003/108/CE CONCERNANT LES REBUTS D'APPAREILLAGES ÉLECTRIQUES ET ÉLECTRONIQUES

Le symbole ci-dessous indique que le produit ne pas être éliminé comme un normal déchet urbain.

Les Appareillages Électriques et Électroniques (AEE) peuvent contenir des matériaux nocifs pour l'environnement et la santé et doivent donc faire l'objet de collecte différenciée: éliminés donc auprès de décharges prévues à cet effet ou rendus au distributeur pour l'achat d'un nouveau, de type équivalent ou ayant les mêmes fonctions.

La réglementation susmentionnée, à laquelle nous vous renvoyons pour les détails et les approfondissements ultérieurs, prévoit des sanctions pour la mise en décharge abusive desdits rebus.

(ES) DIRECTIVA "RAEE" 2002/96/CE Y MODIFICACIÓ N SUCESIVA 2003/108/CE SOBRE RESIDUOS DE APARATOS ELÉ CTRICOS Y ELECTRÓ NICOS

El símbolo que se muestra abajo indica que el producto no puede eliminarse como un residuo urbano normal.

Los Aparatos Eléctricos y Electrónicos (AEE) pueden contener materiales nocivos para el medio ambiente y la salud y por tanto tienen que ser objeto de recogida selectiva: por consiguiente tienen que eliminarse en vertederos apropiados o entregarse al distribuidor cuando se adquiera uno nuevo, del mismo tipo o con las mismas funciones.

La normativa mencionada arriba, a la que remitimos para más detalles y profundizaciones, prevé sanciones por la eliminación clandestina de dichos residuos.



INDICE	
1.0 - NORME GENERALI	pag. 3
1.1 - AVVERTENZE	3
1.2 - TRASPORTO E MOVIMENTAZIONE	3
1.3 - USO PREVISTO DELLA POMPA	3
1.4 - RISCHI	3
1.5 - DOSAGGIO DI LIQUIDI NOCIVI E/O TOSSICI	4
1.6 - MONTAGGIO E SMONTAGGIO DELLA POMPA	4
2.0 - POMPE DOSATRICI ANALOGICHE	5
2.1 - PRINCIPIO DI FUNZIONAMENTO	5
2.2 - CARATTERISTICHE TECNICHE	5
2.3 - MATERIALI A CONTATTO CON L'ADDITIVO	5
3.0 - INSTALLAZIONE	7
3.1 - SCHEMA DI MONTAGGIO VALVOLA DI INIEZIONE	8
4.0 - MANUTENZIONE	9
5.0 - NORME PER L'ADDITIVAZIONE CON ACIDO SOLFORICO	9
6.0 - POMPA DOSATRICE A REGOLAZIONE MANUALE	10
6.1 - COMANDI	10
6.2 - SCHEMA DI IMPIANTO TIPICO	10
6.3 - CORREDO	10
6.4 - ALLARME DI LIVELLO	10
7.0 - CABLAGGI E FUNZIONI DEI CONNETTORI SERVIZI	11
8.0 - DESCRIZIONE DISPLAY	12
8.1 - INDICAZIONE DEI PARAMETRI E DELLE FUNZIONI IMPOSTABILI	13
8.2 - CARATTERISTICHE PECULIARI	13
9.0 - PROGRAMMAZIONE	14
9.1 - SETUP DELLA POMPA	14
9.2 - CALIBRAZIONE DELLA MISURA	17
9.3 - IMPOSTAZIONE DEL SETPOINT	18
9.4 - IMPOSTAZIONE ALLARMI	20
9.5 - PROCEDURA DI RESET	21
9.6 - PROCEDURA DI STAND-BY	21
10.0 - INTERVENTI IN CASO DI GUASTI COMUNI ALLE POMPE	22
10.1 - GUASTI MECCANICI	22
10.2 - GUASTI ELETTRICI	22
11.0 - MANUTENZIONE ORDINARIA	22
12.0 - INTERVENTI STRAORDINARI	23

SIMBOLOGIA



Precede una nota di testo molto importante per la tutela della salute delle persone esposte o per la macchina stessa.

ATTENZIONE



Precede un'informazione inerente la sicurezza. Contrassegna un'operazione da non fare.

VIETATO



Precede un'informazione inerente l'utilizzo dell'apparecchiatura.

NOTA INFORMATIVA

1.1 - AVVERTENZE



Leggere attentamente le avvertenze sottoelencate in quanto forniscono importanti indicazioni riguardanti la sicurezza di installazione, d'uso e manutenzione.

- Conservare con cura questo manuale per ogni ulteriore consultazione.
- Apparecchio conforme alla direttiva n. 89/336/CEE "compatibilità elettromagnetica" e alla n. 73/23/CEE "direttiva di bassa tensione" con la relativa modifica n. 93/68/CEE.

N.B. : La pompa è costruita a regola d'arte. La sua durata e affidabilità elettrica e meccanica saranno più efficienti se essa verrà usata correttamente e verrà fatta una regolare manutenzione.



ATTENZIONE: Qualunque intervento o riparazione all'interno dell'apparecchiatura deve essere effettuata da personale qualificato ed autorizzato. Si declina ogni responsabilità dovuta all'inosservanza di tale regola.

GARANZIA: 2 anni (sono escluse le parti di normale usura e cioè: valvole, raccordi, ghiere fissatubo, tubetti, filtro e valvola d'iniezione). L'uso improprio dell'apparecchiatura fa decadere detta garanzia. La garanzia s'intende franco fabbrica o distributori autorizzati.

1.2 - TRASPORTO E MOVIMENTAZIONE

Il trasporto deve essere eseguito rispettando l'orientamento indicato sulla confezione. La spedizione con qualsiasi mezzo eseguita, anche se franco domicilio dell'acquirente o destinatario, si intende effettuata a rischio e pericolo dell'acquirente. Il reclamo per materiali mancanti dovrà essere effettuato entro 10 giorni dall'arrivo delle merci. Mentre per il materiale difettoso entro il 30° giorno dalla ricezione. L'eventuale restituzione delle pompe deve essere preventivamente concordata con il personale autorizzato o con il distributore autorizzato.

1.3 - USO PREVISTO DELLA POMPA



La pompa dovrà essere destinata solo all'uso per la quale è stata espressamente costruita e cioè per dosare liquidi. Ogni altro uso è da considerarsi improprio e quindi pericoloso. Non è previsto l'uso della pompa per quelle applicazioni che non sono previste in fase di progetto. Per ulteriori chiarimenti il cliente è tenuto a contattare i nostri uffici dove riceverà informazioni sul tipo di pompa in suo possesso ed il relativo corretto uso. Il costruttore non può essere considerato responsabile per eventuali danni derivanti da usi impropri, erronei ed irragionevoli.

1.4 - RISCHI



- Dopo aver tolto l'imballaggio assicurarsi dell'integrità della pompa, in caso di dubbio non utilizzare la pompa e rivolgersi a personale qualificato. Gli elementi dell'imballaggio (quali sacchetti di plastica, polistirolo, ecc.) non devono essere lasciati alla portata dei bambini in quanto potenziali fonti di pericolo.
- Prima di collegare la pompa accertarsi che i dati di targa siano rispondenti a quelli della rete di distribuzione elettrica. I dati di targa sono esposti sulla targhetta adesiva posta sulla pompa
- L'esecuzione dell'impianto elettrico deve essere conforme alle norme che definiscono la regola dell'arte nel paese dove è realizzato l'impianto.
- L'uso di un qualsiasi apparecchio elettrico comporta l'osservanza di alcune regole fondamentali. In particolare:
 - non toccare l'apparecchio con mani o piedi bagnati o umidi;
 - non manovrare la pompa a piedi nudi (es. impianti di piscina)
 - non lasciare esposto l'apparecchio ad agenti atmosferici (pioggia, sole ecc.)
 - non permettere che la pompa sia usata dai bambini o da incapaci senza sorveglianza.
- In caso di guasto e/o cattivo funzionamento della pompa, spegnerla e non manometterla. Per l'eventuale riparazione rivolgersi ai nostri centri di assistenza e richiedere l'utilizzazione di ricambi originali. Il mancato rispetto di quanto sopra riportato può compromettere la sicurezza della pompa.
- Allorché si decida di non utilizzare più una pompa installata si raccomanda di renderla inoperante scollegandola dalla rete di alimentazione.



Prima di effettuare qualsiasi operazione di manutenzione o pulizia sulla pompa dosatrice occorre:

1. Assicurarsi che la stessa sia disattivata elettricamente (entrambe le polarità) staccando i conduttori dai punti di contatto della rete attraverso l'apertura dell'interruttore onnipolare con distanza minima tra i contatti di mm 3 (Fig. 4).
2. Eliminare nel modo più adeguato, (ponendo la massima attenzione), la pressione esistente nel corpo pompa e nel tubetto di mandata.
3. Eliminare dal corpo pompa tutto il liquido presente, smontando e rimontando il corpo pompa utilizzando le quattro viti di fissaggio (Fig. 10).

In caso di eventuali perdite nell'apparato idraulico della pompa (rottura dell'OR di tenuta, delle valvole, dei tubi), bisogna arrestare il funzionamento della pompa depressurizzare la tubazione di mandata e quindi procedere con le operazioni di manutenzione utilizzando adeguate misure di sicurezza (guanti, occhiali, tute, ecc.).



1.5 - DOSAGGIO DI LIQUIDI NOCIVI E/O TOSSICI

Per evitare danni a persone o cose derivanti dal contatto di liquidi nocivi o dall'aspirazione di vapori tossici, oltre al rispetto delle istruzioni contenute in questo libretto occorre tener ben presenti le seguenti norme:

- Operare secondo quanto raccomandato dal produttore del liquido da utilizzare.
- Controllare che la parte idraulica della pompa non presenti danneggiamenti o rotture ed utilizzare la pompa solo se in perfette condizioni.
- Utilizzare tubetti adatti al liquido ed alle condizioni operative dell'impianto, inserendoli, eventualmente, all'interno di tubi di protezione in PVC.
- Prima di disattivare la pompa dosatrice, occorre neutralizzare la parte idraulica con opportuno reagente.

1.6 - MONTAGGIO E SMONTAGGIO DELLA POMPA

1.6.1 - MONTAGGIO

Tutte le pompe dosatrici da noi prodotte vengono normalmente fornite già assemblate. Per maggiore chiarezza di esposizione si può consultare l'allegato in fondo al manuale dove sono riportati nei disegni in esplosione delle pompe, tutti i particolari con relativa nomenclatura, in modo tale da poter avere un quadro completo dei componenti della pompa. Tali disegni sono comunque indispensabili nel caso si dovesse procedere al riconoscimento di parti mal funzionanti o difettose. Altri disegni, riguardanti le parti idrauliche (testa della pompa e valvole) vengono riportati per gli stessi scopi sempre nell'allegato.

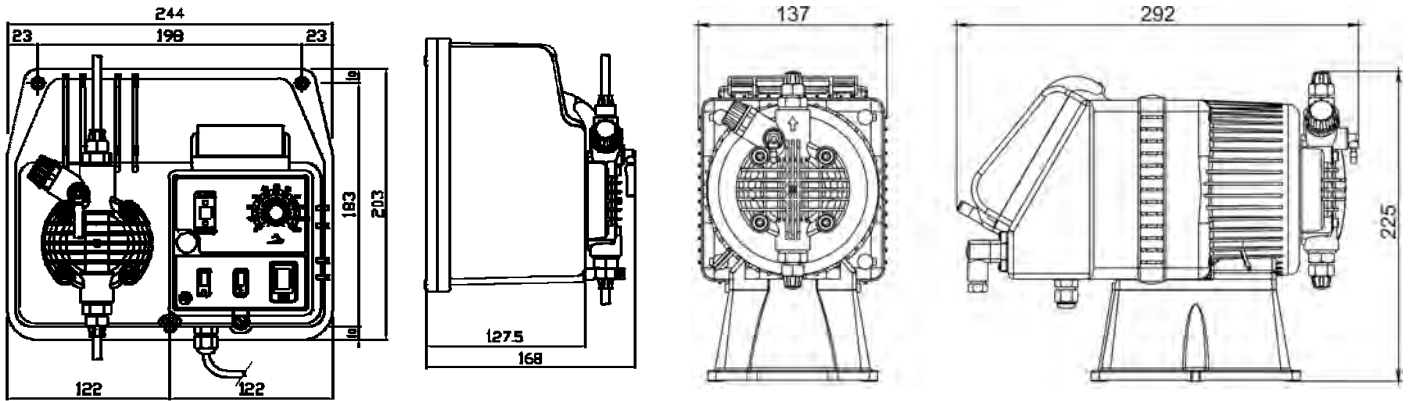
1.6.2 - SMONTAGGIO

Per l'eventuale smontaggio della pompa o comunque prima di effettuare interventi sulla stessa occorre:

1. Assicurarsi che la stessa sia disattivata elettricamente (entrambe le polarità) staccando i conduttori dai punti di contatto della rete attraverso l'apertura dell'interruttore onnipolare con distanza minima tra i contatti di mm 3 (Fig. 4).
2. Eliminare nel modo più adeguato, (ponendo la massima attenzione), la pressione esistente nel corpo pompa e nel tubetto di mandata.
3. Eliminare dal corpo pompa tutto il liquido presente, smontando e rimontando il corpo pompa utilizzando le quattro viti di fissaggio, coppia di serraggio 180÷200 Nxcm (Fig. 10).

Per quest'ultimo punto si richiede particolare attenzione, per cui consigliamo di consultare i disegni in allegato e il capitolo 1.4 "RISCHI" prima di iniziare qualsiasi operazione.

VISTE E DIMENSIONI (Fig.1)



2.0 - POMPE DOSATRICI ANALOGICHE

2.1 - PRINCIPIO DI FUNZIONAMENTO

Il funzionamento della pompa dosatrice è assicurato da una membrana in PTFE (teflon®) montata sul pistone di un elettromagnete. Quando il pistone dell'elettromagnete viene attratto, si produce una pressione nel corpo pompa con una espulsione di liquido dalla valvola di mandata. Finito l'impulso elettrico una molla riporta il pistone nella posizione iniziale con un richiamo di liquido attraverso la valvola di aspirazione. Data la semplicità di funzionamento la pompa non ha bisogno di lubrificazione e la manutenzione è ridotta quasi a zero. I materiali utilizzati per la costruzione della pompa la rendono adatta anche per l'uso di liquidi particolarmente aggressivi. La pompa dosatrice è stata studiata per portate che vanno da 0 a 80 l/h e pressioni da 0 a 15 bar (dipende dal tipo di pompa).



2.2 - CARATTERISTICHE TECNICHE

• Apparecchiature prodotte a norma CE
• Cassa in materiale plastico ignifugo antiacido
• Pannello comandi protetto con coperchietto trasparente in policarbonato e relativa guarnizione
• Alimentazione elettrica standard (sono permesse fluttuazioni massime del $\pm 10\%$): 230 Vac 50-60 Hz monofase
• Alimentazione elettrica su richiesta (sono permesse fluttuazioni massime del $\pm 10\%$): 120 Vac 50-60 Hz monofase
• Condizioni Ambientali: ambiente chiuso, protezione IP65, altitudine fino a 2000m, temperatura ambiente da 5°C fino a 40°C, umidità relativa massima 80% fino ad un massimo di 31°C (decesce linearmente fino a ridursi al 50% a 40°C).
• Classificazione rispetto alla protezione contro i contatti indiretti: CLASSE I (l'apparecchiatura è fornita di conduttore di protezione).



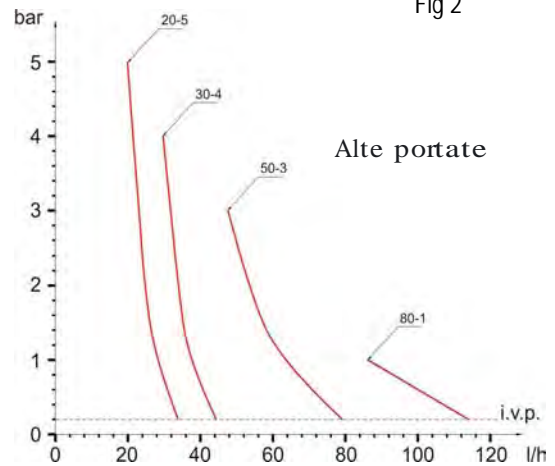
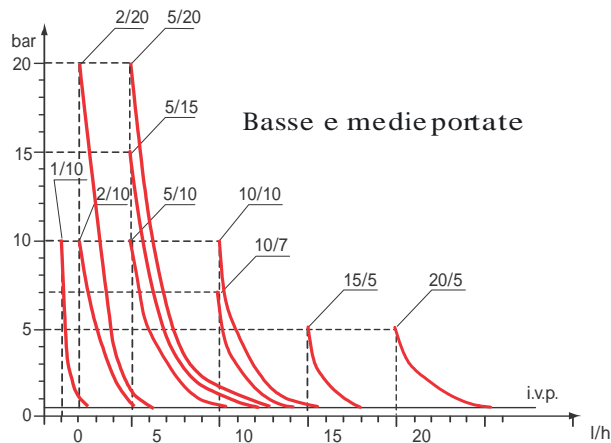
2.3 - MATERIALI A CONTATTO CON L'ADDITIVO

1	DIAFRAMMA: PTFE
2	CORPO POMPA: Polipropilene; su richiesta: PVC, Acciaio Inox 316, PTFE, PVDF
3	RACCORDI: Polipropilene
4	FILTRO: Polipropilene
5	RACCORDO INIEZIONE: Polipropilene
6	TUBO ASPIRAZIONE: PVC Cristal flessibile
7	TUBO MANDATA: Polietilene
8	VALVOLE A LABBRO std.: FPM, (disponibile anche in silicone, EPDM e NBR) su richiesta: VALVOLE A SFERA (acciaio INOX 316, vetro PYREX con o senza molla di ritorno), VALVOLE KALREZ
9	TENUTE: FPM, su richiesta EPDM, NBR, Silicone, PTFE (solo per valvole a sfera).

BT

Tipo	Portata max l/h	Pressione max bar	Max. imp./min.	Dosaggio per imp. ml	Corsa mm	Altezz. aspiraz. m	Aliment. elettr. standard Volts/Hz	Potenza ass. Watts	Corrente ass. Ampere	Peso Netto Kg
1-10	1	10	100	0.16	0.8	1.5	230 V 50 - 60 Hz	40	0.18	4.2
*2-10	2	10	160	0.21	0.8	2.0	230 V 50 - 60 Hz	40	0.18	4.2
2-20	2	20	160	0.21	1.1	2.0	230 V 50 - 60 Hz	60	0.26	4.2
3-10	3	10	160	0.31	0.8	2.0	230 V 50 - 60 Hz	60	0.26	4.2
*5-10	5	10	160	0.52	1.0	2.0	230 V 50 - 60 Hz	60	0.26	4.2
*5-15	5	15	160	0.52	1.8	2.0	230 V 50 - 60 Hz	93	0.39	4.7
5-20	5	20	160	0.52	1.5	2.0	230 V 50 - 60 Hz	115	0.48	5.2
*10-7	10	5	160	1.04	1.4	2.0	230 V 50 - 60 Hz	60	0.26	4.2
*10-10	10	10	160	1.04	1.1	2.0	230 V 50 - 60 Hz	93	0.39	4.7
*15-5	15	5	160	1.56	2.2	2.0	230 V 50 - 60 Hz	111	0.48	5.2
20-5	20	5	160	2.08	2.2	2.0	230 V 50 - 60 Hz	111	0.48	5.2
30-4	30	4	180	2.80	1.4	1.5	230 V 50 - 60 Hz	124	0.54	5.7
50-3	50	3	180	4.60	1.7	1.5	230 V 50 - 60 Hz	124	0.54	5.7
80-1	80	1	180	7.40	2.4	1.5	230 V 50 - 60 Hz	124	0.54	5.7

Fig 2



BTB

Tipo	Portata max l/h	Pressione max bar	Max. imp./min.	Dosaggio per imp. ml	Corsa mm	Altezz. aspiraz. m	Aliment. elettr. standard Volts/Hz	Potenza ass. Watts	Corrente ass. Ampere	Peso Netto Kg
*2-10	2	10	120	0.28	0.8	2.0	230 V 50 - 60 Hz	35	0.18	3.4
2-20	2	20	120	0.28	1.1	2.0	230 V 50 - 60 Hz	67	0.26	4.4
*3-10	3	10	120	0.42	0.8	2.0	230 V 50 - 60 Hz	35	0.26	3.4
4-20	4	20	120	0.56	1.5	2.0	230 V 50 - 60 Hz	67	0.26	5.4
*5-7	5	7	120	0.69	0.7	2.0	230 V 50 - 60 Hz	35	0.26	3.4
*5-10	5	10	120	0.69	0.7	2.0	230 V 50 - 60 Hz	55	0.26	4.4
*10-7	10	7	120	1.39	1.4	2.0	230 V 50 - 60 Hz	67	0.39	4.4
*10-10	10	10	120	1.39	1.4	2.0	230 V 50 - 60 Hz	67	0.39	5.2
*15-5	15	5	120	2.08	2.2	2.0	230 V 50 - 60 Hz	67	0.48	5.2
20-5	20	5	120	2.78	2.2	2.0	230 V 50 - 60 Hz	67	0.48	5.2

Fig 2

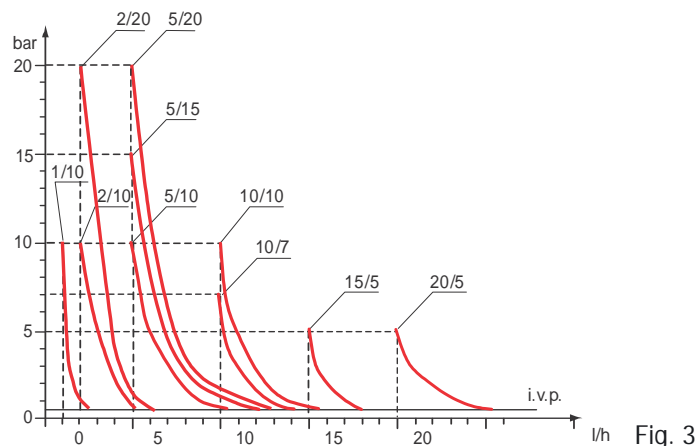


Fig. 3

I diagrammi della fig. 3 indicano le variazioni di portata massima delle pompe dosatrici al variare della pressione nell'impianto da trattare, in tali diagrammi sono considerate anche le perdite di carico dovute alla valvola di iniezione I.V.P. Per esigenze di produzione le caratteristiche tecniche delle nostre apparecchiature possono oscillare con una tolleranza del 5%, da tener presente nella scelta del tipo di pompa.

DosingPump.ir

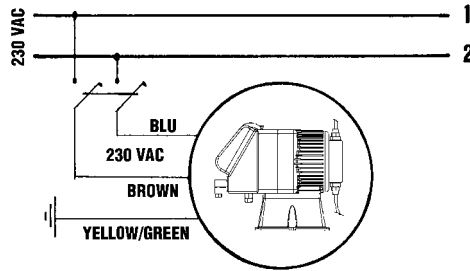
3.0 - INSTALLAZIONE

- a. Installare la pompa lontana da fonti di calore in luogo asciutto ad una temperatura ambiente massima di 40°C, mentre la temperatura minima di funzionamento dipende dal liquido da dosare che deve rimanere sempre allo stato fluido. Qualora la pompa fosse stata immagazzinata in un ambiente con temperatura inferiore a 0°C assicurarsi che la quantità di acqua presente nel corpo pompa sia allo stato liquido prima di azionare la pompa stessa.

- b. Rispettare le norme in vigore nei diversi paesi per quanto riguarda l'installazione elettrica (Fig. 4).



Se il cavo di alimentazione è privo di spina elettrica, l'apparecchiatura deve essere collegata alla rete di alimentazione tramite un interruttore onnipolare sezionatore avente una distanza minima tra i contatti di mm. 3. Prima di accedere ai dispositivi di collegamento, tutti i circuiti di alimentazione debbono essere interrotti.



Fare attenzione al conduttore Giallo/Verde di protezione (⊕). Deve essere collegato al conduttore di protezione della rete di alimentazione.

Fig. 4

- c. Ubicare la pompa come in figura 5 tenendo presente che essa può essere fissata sia sotto che sopra il livello del liquido da dosare entro il limite massimo di 2 metri. Il punto di iniezione deve essere collocato sempre più in alto del liquido da iniettare. Non installare la pompa direttamente sul serbatoio in quanto alcuni additivi sviluppano vapori che possono danneggiare l'apparecchiatura. Per una corretta installazione vedi fig. 12. Se l'impianto da trattare lavora alla pressione atmosferica (additivazione a scarico libero) ed il serbatoio dell'additivo deve essere assolutamente posizionato più in alto del punto di iniezione (Fig. 6), controllare periodicamente la funzionalità della valvola di iniezione, in quanto la sua eccessiva usura potrebbe portare all'immissione dell'additivo nell'impianto per caduta (anche ad apparecchiatura ferma). Se il problema dovesse permanere, inserire una **valvola di contropressione C** opportunamente tarata tra la pompa dosatrice ed il punto di iniezione (Fig. 6). Per liquidi che emanano esalazioni aggressive, non installare la pompa sopra al serbatoio a meno che tale serbatoio risulti chiuso ermeticamente.

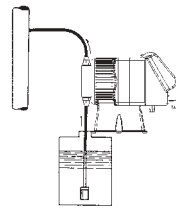


Fig. 5

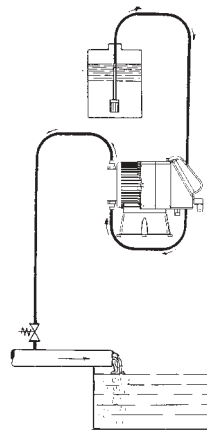


Fig. 6

- d. Il raccordo di mandata rimarrà sempre nella parte superiore della pompa da cui partirà il tubetto che va all'impianto da trattare. Il raccordo di aspirazione di conseguenza risulterà sempre nella parte inferiore della pompa, dove verrà montato il tubetto con il filtro che va al contenitore del liquido da dosare.

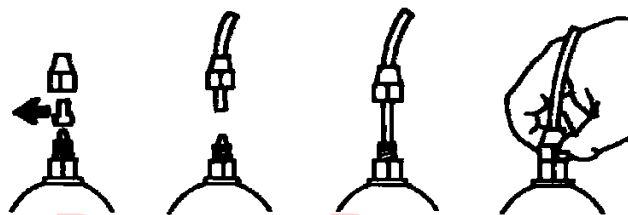


Fig. 7



- e. Sfilare le due capsule rosse di protezione dai raccordi, inserire fino in fondo i tubetti sui relativi attacchi conici e bloccarli con le apposite ghiera di fissaggio (Fig. 7).

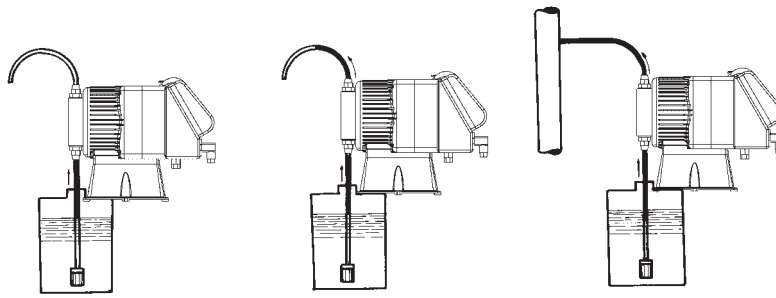


Fig. 8

Nel caso in cui per qualsiasi motivo la pompa dovesse essere tolta dall'impianto, si consiglia di riutilizzare le capsule di protezione, onde evitare indebite fuoriuscite di liquido dal corpo pompa.

f. Adescamento della pompa: qualora la pompa sia dotata di valvola di spurgo collegare il tubetto di mandata e seguire la sequenza mostrata in fig.8.

8 A - svitare la manopola di spurgo.

8 B - Con la pompa in funzione mantenere aperta la valvola di spurgo B fino a quando sarà uscita tutta l'aria contenuta nel tubo e nel corpo pompa.

8 C - Chiudere il rubinetto di spurgo.

In caso di difficoltà nell'innescare, aspirare con una siringa dal raccordo di spurgo e diminuire il numero delle pulsazioni qualora la pompa non sia fornita di valvola di spurgo, aspirare dal raccordo di mandata con una normale siringa e con la pompa il funzione, fino a che non si vedrà salire il liquido nella siringa o nel tubetto di aspirazione. Per il collegamento raccordo di mandata-siringa, usare uno spezzone di tubo di aspirazione.

g. Evitare curve inutili sia sul tubo di mandata che su quello di aspirazione.

h. Applicare sulla condotta dell'impianto da trattare, nel punto più idoneo per effettuare l'iniezione del prodotto da dosare, un raccordo da 3/8" gas femmina. Tale raccordo è escluso dalla fornitura. Avvitare la valvola di iniezione nel raccordo utilizzando come guarnizione del Nastro Teflon® (Fig. 9.) Connettere il tubetto all'attacco conico per tubetto e bloccarlo con l'apposita ghiera G. La valvola di iniezione è anche valvola di non ritorno.



N.B. L'anello di tenuta D non deve essere tolto.

3.1 - SCHEMA DI MONTAGGIO VALVOLA DI INIEZIONE

(fig.9)	
A	Impianto da trattare
C	Valvola di iniezione
M	Attacco conico per tubetto
N	Raccordo 3/8" gas femmina
G	Ghiera fissatubo
T	Tubo polietilene
D	Anello di tenuta

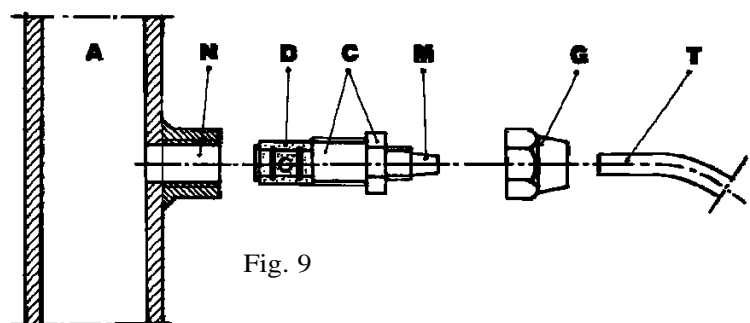


Fig. 9

1. Controllare periodicamente il livello del serbatoio contenente la soluzione da dosare, onde evitare che la pompa funzioni a vuoto; anche se in questo caso l'apparecchiatura non subisce alcun danno, si consiglia comunque questo controllo per evitare danni derivanti dalla mancanza di additivo nell'impianto.
2. Controllare almeno ogni 6 mesi il funzionamento della pompa, la tenuta delle viti e delle guarnizioni, per liquidi particolarmente aggressivi effettuare controlli anche più frequenti, controllare in particolare la concentrazione dell'additivo nell'impianto; una riduzione di tale concentrazione potrebbe essere determinata dalla usura delle valvole (che in tal caso vanno sostituite facendo attenzione nel rimontarle come in Fig. 10) o dall'intasamento del filtro che va pulito come al successivo punto 3.
3. Il Produttore consiglia di pulire periodicamente la parte idraulica (valvole e filtro). Non è possibile stabilire l'intervallo di tempo entro il quale effettuare tale pulizia perché dipende dal tipo di applicazione, e nemmeno quale reagente utilizzare perché dipende dall'additivo usato.

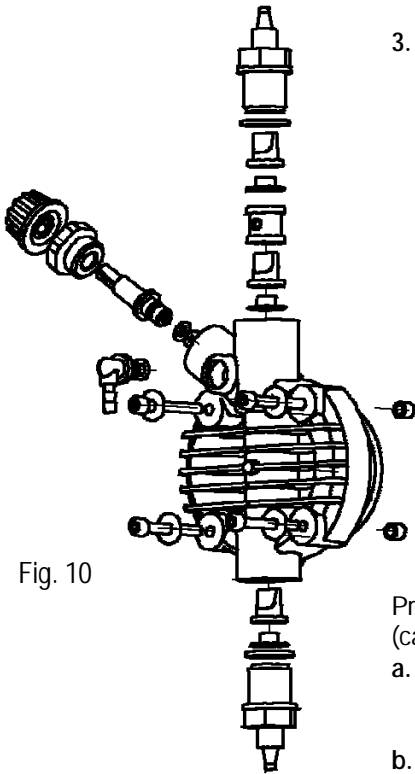


Fig. 10



ATTENZIONE: per il serraggio delle quattro viti utilizzare un giravite dinamometrico, impostando come forza di serraggio 180÷200 NxcM.

Premesso ciò possiamo suggerire come intervenire se la pompa lavora con ipoclorito di sodio (caso più frequente):

- a. Assicurarsi che la stessa sia disattivata elettricamente (entrambe le polarità) staccando i conduttori dai punti di contatto della rete attraverso un interruttore onnipolare con distanza minima tra i contatti di mm 3.
- b. disconnettere il tubetto di mandata dall'impianto
- c. togliere il tubetto di aspirazione (con filtro) dal serbatoio ed immergerlo in acqua pulita
- d. alimentare la pompa dosatrice e farla lavorare con acqua 5÷10 minuti
- e. con la pompa disinserita immergere il filtro in una soluzione di acido cloridrico ed attendere che l'acido termini la sua azione di pulizia
- f. alimentare di nuovo la pompa facendola lavorare con acido cloridrico per 5 minuti realizzando un circolo chiuso con aspirazione e mandata immersi nello stesso contenitore
- g. ripetere l'operazione con acqua
- h. collegare di nuovo la pompa dosatrice all'impianto.

5.0 - NORME PER L'ADDITIVAZIONE CON ACIDO SOLFORICO (MAX 50%)



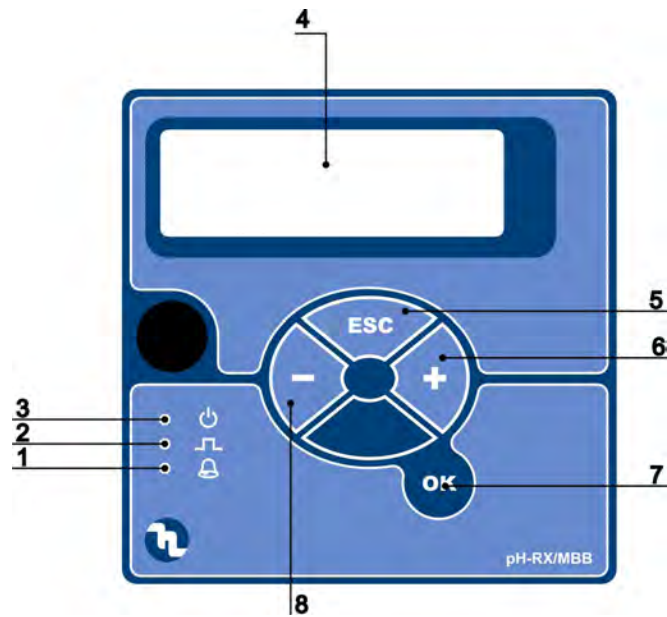
In questo caso è indispensabile tener presente quanto segue:

1. sostituire il tubetto PVC cristal flessibile di aspirazione con un tubetto in polietilene semi rigido di mandata.
2. togliere preventivamente dal corpo pompa tutta l'acqua presente (se questa si miscela con l'acido solforico genera una forte quantità di gas con conseguente surriscaldamento della zona interessata arrecando danni alle valvole ed al corpo pompa).

Per effettuare questa operazione, se l'apparecchiatura non è fissata all'impianto si può farla pulsare per pochi secondi (15-30) tenendola capovolta e senza tubetti collegati ai raccordi, se ciò è impossibile smontare e rimontare il corpo pompa (Fig. 10), attraverso quattro viti di fissaggio.

DosingPump.ir

6.0 - POMPA DOSATRICE MANUALE



Portata regolabile manualmente tramite un potenziometro che interviene sulla frequenza delle iniezioni.

6.1 - COMANDI (Fig. 11)

1		LED "giallo" segnalazione stato di allarme
2		LED "rosso" segnalazione iniezioni
3		LED "verde" segnalazione presenza rete
4		Display LCD retroilluminato
5	ESC	Pulsante uscita funzioni
6	+	Pulsante di incremento valori/avanzare nei menu
7	OK	Pulsante di conferma funzioni/valori
8	-	Pulsante riduzione valori/tornare indietro nei menu

6.2 - SCHEMA DI IMPIANTO TIPICO

(fig.12)

A	Raccordo di iniezione
B	Presa di alimentazione elettrica
C	Filtro
D	Sonda di livello
E	Elettrodo
G	Connettore sonda di livello
H	Pressacavo di alimentazione
I	Serbatoio con additivo
L	Connettore uscita 4+20 mA
M	Connettore uscita relé
P	Portaelettrodo
T	Connettore elettrodo
V	Impianto

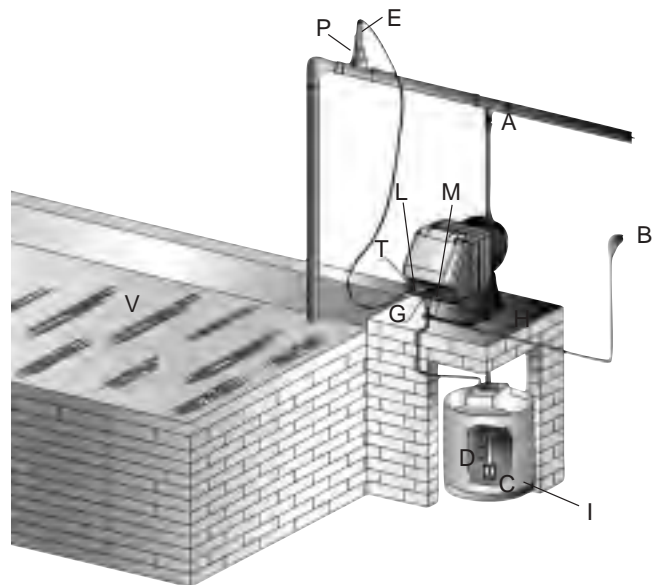


Fig. 12

6.3 - CORREDO

•	n. 1 tubetto aspirazione in PVC tipo cristal trasparente flessibile di m. 2;
•	n. 1 tubetto di mandata in polietilene di m. 2 semirigido bianco;
•	n. 1 valvola di iniezione 3/8" BSP m;
•	n. 1 filtro di fondo;
•	n. 1 set di istruzioni.

6.4 - ALLARME DI LIVELLO (fig. 13)

Sulla pompa dosatrice è presente un connettore per il collegamento di una sonda di livello (a richiesta). Quando il livello del prodotto da dosare, all'interno del serbatoio, è troppo basso il contatto di livello si chiude e dopo 5 secondi la pompa dosatrice va in allarme, a seguito del quale si arresta l'elettromagnete.

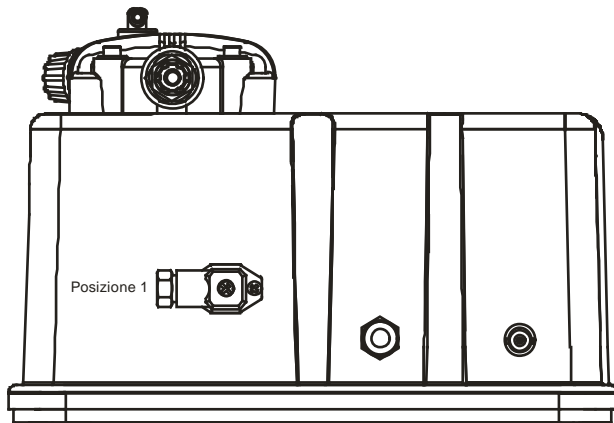
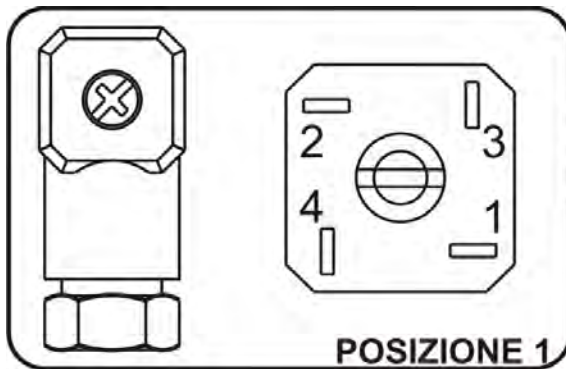
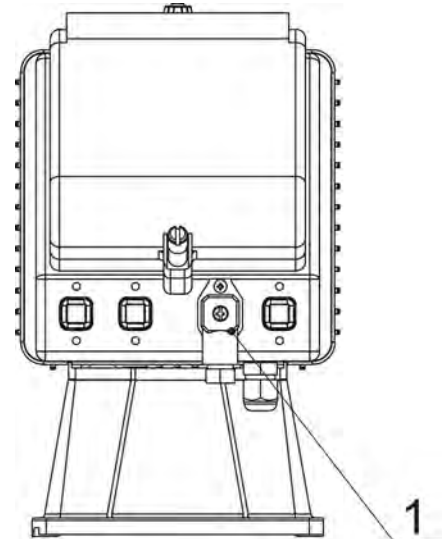


Fig 13

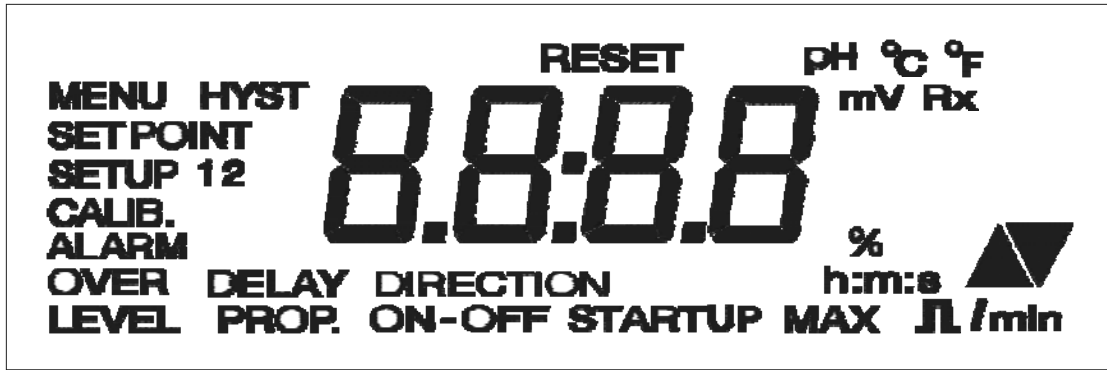


CONNESSIONE NELLA SONDA DI LIVELLO

Pin 1	Non collegato
Pin 2	Non collegato
Pin 3	Filo sonda di livello
Pin 4	Filo sonda di livello

POSIZIONE 1

8.0 - DESCRIZIONE DISPLAY



OVER	Allarme di sovradosaggio
DELAY	Ritardo misura all'accensione
SET POINT	Definizione Setpoint
LEVEL	Allarme di livello
ALARM	Impostazione allarmi
MENU	Impostazione del tipo di menu
ON-OFF	Funzionamento pompa modo ON-OFF
PROP.	Funzionamento pompa modo proporzionale
HYST	Impostazione ampiezza isteresi
12	Punti di misura
CALIB.	Calibrazione strumento
SETUP	Impostazioni generali dello strumento
STARTUP	Impostazione tempo di attivazione strumento
RESET	Attivazione funzione di reset strumento
DIRECTION	Scelta direzione intervento
MAX	Massima frequenza impulsi basata sul massimo valore della misura
h:m:s	Ore:minuti:secondi
°C	Unità di misura della temperatura espressa in Celsius
°F	Unità di misura della temperatura espressa in Fahrenheit
%	Percentuale portata
mV Rx	Tipo di misura selezionata
pH	Tipo di misura selezionata



Intervento Alcalino/Ossidante/Diretto

Intervento Acido/Riducente/Inverso

µl/min

Impulsi/minuto



Visualizzazione valori numerici

DosingPump.ir

8.1 - INDICAZIONE DEI PARAMETRI E DELLE FUNZIONI IMPOSTABILI (Impostazioni di fabbrica pH)

FUNZIONE	VALORI DI FABBRICA
Definizione Setpoint	7,2
Definizione Isteresi	0,1
Scelta del tipo di intervento	Acido
Scelta intervento Manuale/Automatico	Manuale
Valore misura alla max frequenza pompa in modo "AUTO"	Setpoint + 1pH
Taratura primo punto della retta di misura	-----
Taratura secondo punto della retta di misura	-----
Definizione Allarme di minima misura	0,00
Definizione Allarme di massima misura	14,00
Definizione Allarme sovradosaggio (a tempo)	99:59 h:m
Selezione misura da visualizzare (pH, RX)	pH
Scelta visualizzazione temperatura °C o °F	°C
Scelta modalità controllo temperatura (manuale-auto)	Manuale - 25°C
Definizione ritardo attivazione all'accensione	00:03 m:s
Definizione ritardo uscita menu calibrazione	05:00 m:s

8.2 - CARATTERISTICHE PECULIARI

PARAMETRO	VALORE
Temperatura d'esercizio	0÷40°C
Corrente massima su contatti uscita relè	6A carico resistivo; 1A carico induttivo
Misura pH	0÷14 (0,01 pH)
Misura RX (mV)	-1000 ÷ +1400 (±1 mV)

9.0 - PROGRAMMAZIONE

Attraverso il pannello comandi frontale della pompa è possibile impostare e modificare tutti i parametri di programmazione e le modalità di funzionamento della pompa.

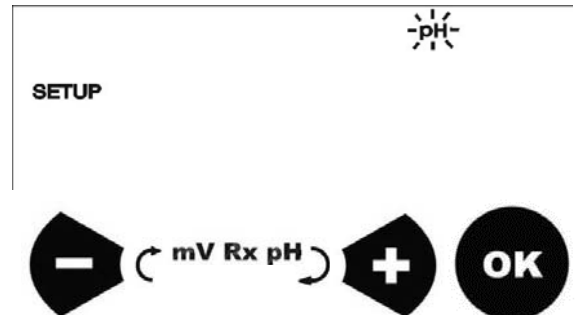
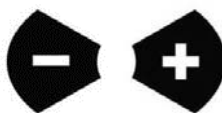
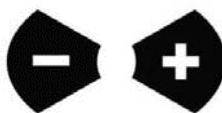
9.1 - SETUP DELLA POMPA

La prima operazione da svolgere è quella di definire il parametro che intendiamo controllare e misurare (pH o mV RX).

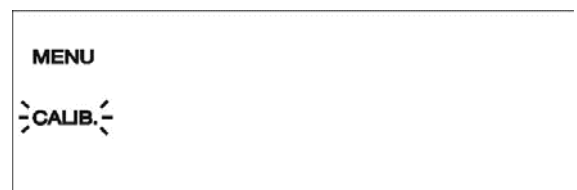
Alla prima accensione, sul display compare la revisione del firmware, subito dopo la dicitura **SETUP** ed il parametro controllato che lampeggia (impostazione di fabbrica: pH). In questa fase è possibile scegliere il tipo di menu su cui agire mediante il tasto **OK**.

Dopo aver confermato con il tasto **OK** la misura scelta la pompa si pone in modalità di misura e sul display apparirà il valore associato.

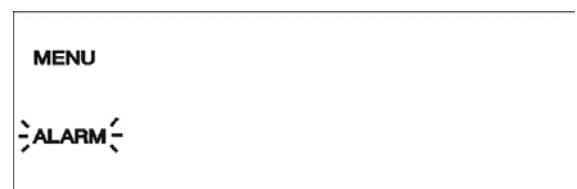
Premere il tasto **OK** per entrare nei menu; il primo che viene visualizzato è il menu SETPOINT, utilizzando i tasti + e - si scorre attraverso i 3 menu principali.



Menu Setpoint



Menu Calibrazione



Menu Allarmi

Per entrare nel menu SETUP scorrere mediante i tasti + e - fino a che non viene visualizzato sul display, quindi premere il tasto **OK** per confermare.

9.1.1 - Selezione tipo di misura

Una volta premuto il tasto **OK** lo strumento permette la scelta del tipo misura da effettuare.

Utilizzare i tasti + e - per scorrere attraverso le 2 possibilità: pH, mV RX.

Dopo aver scelto il tipo di misura da controllare, premere il tasto **OK** per confermare.

9.1.2 - Scelta scala di visualizzazione della temperatura

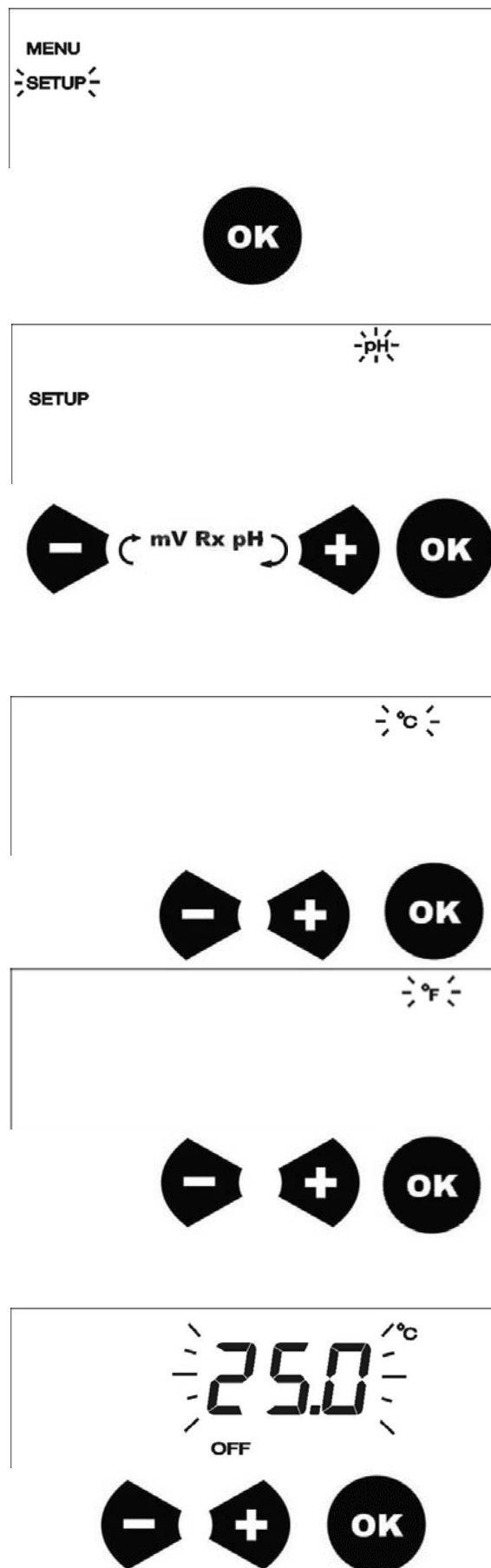
Alla pressione del tasto **OK** si prosegue nel menu SETUP, è possibile selezionare due tipi diversi di visualizzazione per la misura della temperatura: Gradi Celsius (°C) o Gradi Fahrenheit (°F).

Utilizzare i tasti + e - per scegliere la scala della temperatura.

Una volta impostata la scala desiderata premere il tasto **OK** per confermare.

9.1.3 - Compensazione in temperatura

Definire il valore di temperatura al quale si suppone che lavori l'impianto, azionando i tasti + e -. Dopo aver definito tale valore, confermarlo premendo il tasto **OK**.



9.1.4 - Ritardo attivazione pompa

Per risolvere i problemi dovuti all'inerzia di alcuni elettrodi o installazioni in impianti, lo strumento integrato nella pompa ha la possibilità di regolare il tempo di ritardo dall'accensione al controllo dei parametri di misura.

Utilizzare i tasti + e - per scegliere il valore desiderato (0÷1min=step di 1secondo; 1÷5min=step 15secondi; 5÷99min=step 1min)

Dopo aver scelto il valore di minuti e secondi confermare tramite il tasto OK. Il tempo massimo impostabile è 99 minuti, 00 secondi.



9.2 - CALIBRAZIONE DELLA MISURA

Per calibrare lo strumento integrato nella pompa è prevista la taratura di due punti della misura, l'esempio riportato indica la calibrazione del pH, del mV RX.

Per entrare nel menu CALIB. dalla modalità di misura premere il tasto **OK** e successivamente il tasto **+**, la scritta CALIB. inizierà a lampeggiare in basso a sinistra del display, premere nuovamente **OK** per confermare.

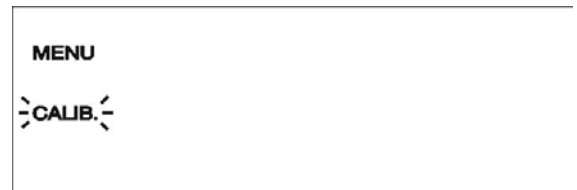
Sul display appare la dicitura POINT 1 ad indicare che si stà calibrando il primo punto di intervento.

PROCEDURA pH:

- Immergere l'elettrodo nella soluzione tampone a pH 7
- Regolare tramite i tasti + e - il valore sul display, fino a leggere 7.00.
- Premere il tasto **OK** per confermare il valore, sul display compare POINT 2 ad indicare che si stà calibrando il secondo punto di intervento.
- Sciacquare l'elettrodo con acqua di rubinetto quindi immergerlo in una seconda soluzione tampone. Suggeriamo pH 4 o pH 9.
- Regolare tramite i tasti + e - il valore sul display, fino a leggere il valore della soluzione tampone utilizzata. Premere il tasto **OK** per confermare il valore.

PROCEDURA REDOX (mV):

- Corto-circuitare il connettore BNC posto nella parte inferiore della pompa: utilizzare un filo di rame per mettere in contatto il pin interno con la parte esterna cilindrica.
- Regolare il valore sul display mediante i tasti + e -, fino a leggere 0.
- Premere il tasto **OK** per confermare il valore, sul display compare POINT 2
- Immergere l'elettrodo nella soluzione tampone, suggeriamo 250, 475 o 650 mV.
- Regolare tramite i tasti + e - il valore sul display, fino a leggere il valore della soluzione tampone utilizzata.
- Premere il tasto **OK** per confermare il valore.



9.3 - IMPOSTAZIONE DEL SETPOINT

Attraverso il menu SETPOINT si può impostare il punto di intervento della pompa dosatrice. I parametri che si possono impostare sono i seguenti: valore Setpoint, tipo di intervento, Isteresi, funzionamento manuale o proporzionale.

9.3.1 - Scelta del valore di Setpoint

Dalla posizione di misura, premere il tasto **OK**, lo strumento entra nella fase di programmazione del Setpoint e la scritta SETPOINT inizia a lampeggiare. Premere di nuovo **OK**, il valore di Setpoint memorizzato lampeggia ad indicare che il valore può essere modificato tramite i tasti + e -.

Premere il tasto **OK**, il valore viene memorizzato.

Lo Strumento entra nel menu di scelta dell'Intervento.



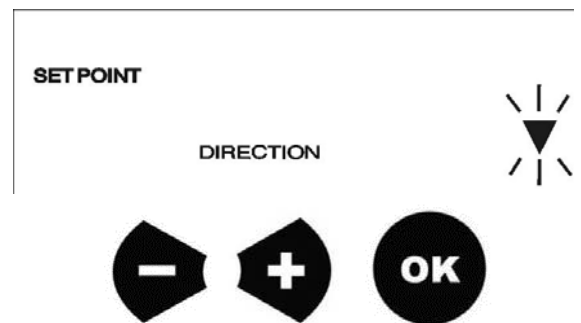
9.3.2 - Definizione del tipo di intervento

Attraverso questa funzione l'utente può decidere se la pompa deve dosare quando si è sopra il valore di Setpoint impostato oppure al di sotto di tale valore. Se si intende ridurre il valore di pH, dosando un prodotto Acido, la direzione della freccia, mostrata sul display, deve puntare verso il basso. In questo modo la pompa si attiverà, dosando, solo quando il valore di pH sarà superiore a quello del Setpoint precedentemente impostato.

Per la misura di Redox, se la pompa deve dosare fino a raggiungere una certa quantità di Ossidante, la direzione della freccia deve essere rivolta verso l'alto.

Per scegliere l'orientamento della freccia sul display utilizzare i tasti + e -.

Premere il tasto **OK** per memorizzare il tipo di intervento.



9.3.3 - Scelta della modalità operativa

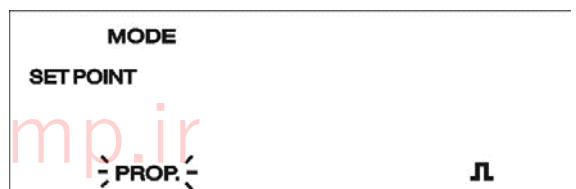
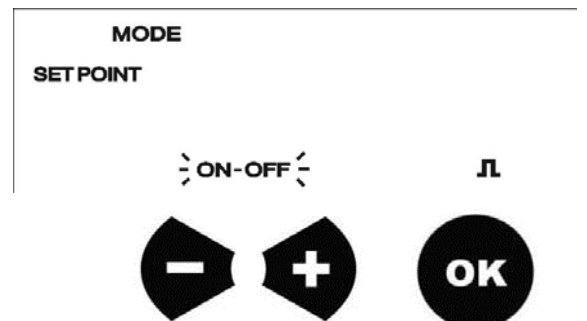
Dopo aver definito il tipo di intervento si passa alla scelta della modalità operativa: ON-OFF (Manuale) oppure PROP. (proporzionale). Di seguito vengono descritte le due modalità:

ON-OFF - superato il valore di Setpoint la pompa inizia il dosaggio ad una portata fissa definita dall'operatore.

PROP. - la pompa dosa proporzionalmente al valore di Setpoint. La pompa inizia a dosare oltre il valore di Setpoint (determinato dall'isteresi), gradualmente fino a raggiungere la massima frequenza al massimo valore di pH, Redox, Redox o ppm Cl impostato.

Tramite i tasti + e - scegliere la modalità operativa più adatta alle proprie esigenze.

Premere il tasto **OK**, il parametro viene confermato. Di seguito vengono descritte le due modalità e le differenti opzioni ad esse associate:



DosingPump.ir

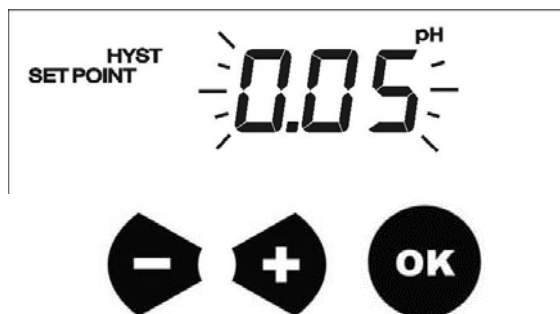
9.3.4 - Impostazione Isteresi

Una volta definito il tipo di intervento, proseguendo nel menu SETPOINT è possibile impostare il valore di isteresi: distanza dal valore di setpoint, superata la quale la pompa inizia oppure smette il dosaggio.

Dopo aver confermato con il tasto **OK** il tipo di intervento si entra nel menu dell'impostazione dell'isteresi.

Premere i tasti + e - per impostare il valore di isteresi desiderato.

Premere il tasto **OK** per confermare il valore e memorizzarlo.

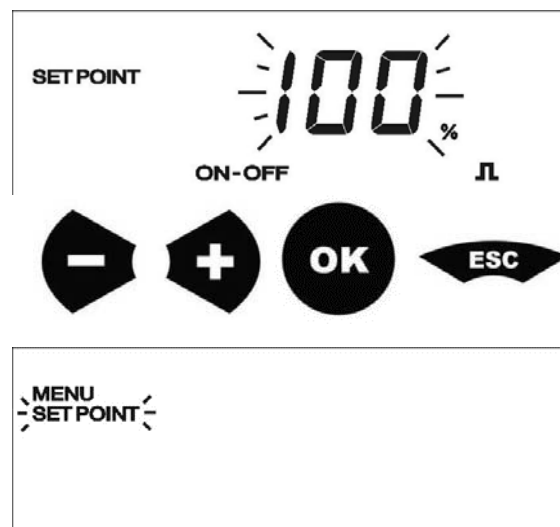


9.3.5 - Impostazione della frequenza

Se si è scelto di operare in modalità Manuale (**ON-OFF**), dopo aver confermato tale parametro con il tasto **OK**, lo strumento passa all'impostazione della portata in percentuale (0÷100%).

Tramite i tasti + e - scegliere la frequenza desiderata

Premere il tasto **OK**, il valore viene confermato e lo strumento passa a definire il tempo di ritardo sul SETPOINT, se non è necessario tale settaggio premendo il tasto **ESC** la pompa torna in modalità misura (il valore di ritardo rimane quello impostato in fabbrica: 3 secondi)



9.3.6 - Impostazione del valore di Proporzionalità

Se si è scelto di operare in modalità Proporzionale (**PROP.**), dopo aver confermato tale parametro con il tasto **OK**, lo strumento passa all'impostazione del valore massimo Setpoint alla massima frequenza.

L'operatore deve impostare a quale valore di pH, Redox la pompa deve dosare alla massima frequenza.

La pompa regola automaticamente la sua portata da questo punto fino al Setpoint, dove si arresterà.

Tramite i tasti + e - scegliere il valore massimo di misura a cui la pompa deve dosare alla massima frequenza.

Premere il tasto **OK**, il valore viene confermato e lo strumento torna in modalità misura.



9.4 - IMPOSTAZIONE ALLARMI

È possibile impostare tre diversi tipi di allarme:

- 1 - **MAX**: si attiva quando si raggiunge un valore della misura talmente elevato da significare un cattivo funzionamento dell'impianto, la pompa blocca il dosaggio, si accende il LED allarme sul pannello comandi e la scritta ALARM compare sul display. Lo stato di allarme termina quando la misura rientra nel giusto margine previsto dall'operatore.
- 2 - **min**: si attiva quando si raggiunge un valore della misura talmente basso da significare un cattivo funzionamento dell'impianto, la pompa blocca il dosaggio, si accende il LED allarme sul pannello comandi e la scritta ALARM compare sul display. Lo stato di allarme termina quando la misura rientra nel giusto margine previsto dall'operatore.
- 3 - **OVER**: allarme di sovradosaggio, l'operatore può impostare un tempo, superato il quale se la misura non rientra nei giusti valori, la pompa si pone in stato di allarme: si blocca il dosaggio, compare la scritta ALARM sul display e si accende il LED corrispondente sul pannello comandi; quando la misura torna al giusto valore la pompa torna al suo normale funzionamento.

Per entrare nel menu ALARM seguire la procedura descritta nel paragrafo 9.1 - SETUP DELLA POMPA.

Raggiunto il menu ALARM premere **OK** per entrare nei sottomenu di questa funzione.



9.4.1 - Impostazione allarme Massimo

Dopo aver confermato con il tasto **OK** compare la scritta **MAX** e il valore di misura inizia a lampeggiare indicando che può essere modificato.

Premere i tasti + e - per impostare il valore massimo della misura raggiunto il quale lo strumento entra in allarme.

Premere il tasto **OK** per confermare il valore e memorizzarlo.



9.4.2 - Impostazione allarme Minimo

Dopo aver confermato con il tasto **OK** compare la scritta **min** e il valore di misura inizia a lampeggiare indicando che può essere modificato.

Premere i tasti + e - per impostare il valore minimo della misura raggiunto il quale lo strumento entra in allarme.

Premere il tasto **OK** per confermare il valore e memorizzarlo.



9.4.3 - Impostazione allarme di sovradosaggio

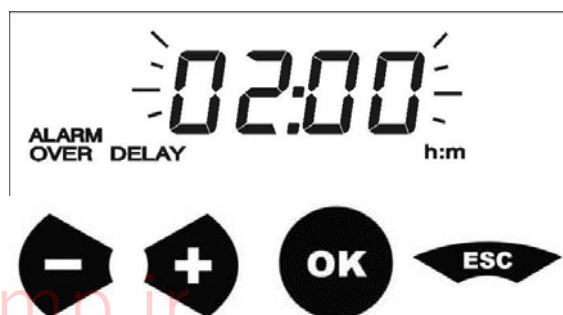
Dopo aver confermato con il tasto **OK** compare la scritta **OVER** e il tempo (h min) inizia a lampeggiare indicando che può essere modificato.

Premere i tasti + e - per impostare il tempo superato il quale si è sicuri di trovarsi in una situazione anomala dell'impianto. Si possono impostare fino a 99 ore e 59 minuti.

Premere il tasto **OK** per confermare il valore e memorizzarlo.

Si termina in questo modo la programmazione degli allarmi.

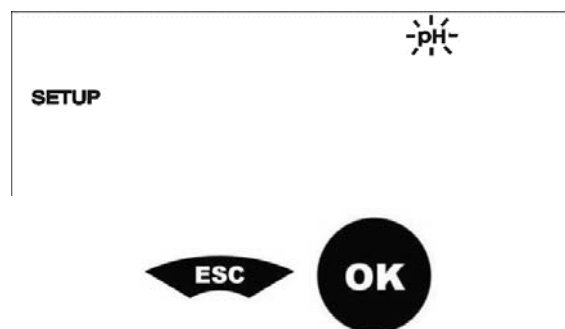
Premere il tasto **ESC** per tornare in modalità di misura.



9.5 - PROCEDURA DI RESET

Di seguito viene descritta la sequenza di RESET:

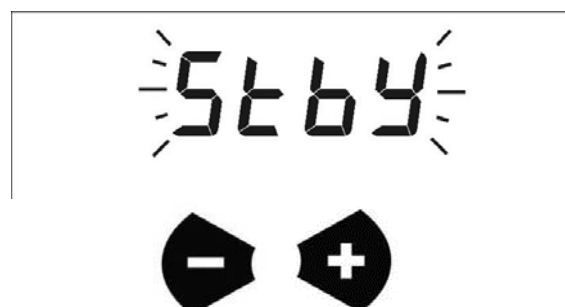
- Spegnere e riaccendere la pompa
- Tenere premuto ESC e OK fino a quando non appare la revisione del firmware (es.02.3.3), compare il menu SETUP e la scritta "pH" lampeggia (impostazione di fabbrica)



9.6 - PROCEDURA DI STAND-BY

Con questa procedura si porta la pompa in stato di attesa.

- Tenere premuto il tasto + e - finchè sul display non compare la scritta Stand-by.
- Per uscire da tale modalità premere e tenere premuti i tasti + e -.



10.0 - INTERVENTI IN CASO DI GUASTI COMUNI ALLE POMPE

10.1 - GUASTI MECCANICI

Data la robustezza del sistema, guasti meccanici veri e propri non se ne verificano. Talvolta possono verificarsi perdite di liquido da qualche raccordo o ghiera fissatubo allentati, o più semplicemente dalla rottura del tubetto di mandata. Raramente eventuali perdite potrebbero essere determinate dalla rottura della membrana o dall'usura della guarnizione di tenuta della membrana stessa. Questi componenti in tal caso vanno sostituiti smontando le quattro viti del corpo pompa (Fig. 10), rimontando tali viti, serrarle in modo uniforme con un valore di coppia massima di serraggio raccomandata di 180÷200 NxcM. Una volta eliminata la perdita, occorre pulire la pompa dosatrice da eventuali residui di additivo che ristagnando potrebbero aggredire chimicamente la cassa della pompa.

① - LA POMPA DOSATRICE DA IMPULSI MA NON IMMETTE ADDITIVO NELL'IMPIANTO

- a. Smontare le valvole di aspirazione e mandata, pulirle e rimontarle nella stessa posizione (Fig. 10). Nel caso in cui si riscontrasse un rigonfiamento di dette valvole, verificare sull'apposita tabella la compatibilità dell'additivo con il tipo di valvola montata sulla pompa (valvola standard in Viton® o altro elastomero compatibile; su richiesta sono disponibili le valvole a sfera).
- b. Verificare lo stato di intasamento del filtro.



Attenzione: Togliendo la pompa dosatrice dall'impianto agire con cautela nello sfilare il tubetto dal raccordo di mandata, in quanto potrebbe fuoriuscire l'additivo residuo contenuto nel tubetto. Anche in questo caso, se la cassa viene a contatto con l'additivo deve essere pulita.

10.2 - GUASTI ELETTRICI

① NESSUN LED ACCESO, LA POMPA NON DA INIEZIONI.

Controllare che la pompa sia correttamente alimentata (presa di corrente e spina). Se la pompa rimane inattiva rivolgersi ai nostri Centri di Assistenza.

11.0 – MANUTENZIONE ORDINARIA

Una manutenzione ordinaria ed accurata, unitamente ad un controllo programmato, garantiscono nel tempo la conservazione ed il buon funzionamento degli impianti.

Consigliamo pertanto di seguire i nostri consigli di manutenzione ordinaria e di stipulare un contratto di servizio ed assistenza programmata con un nostro Centro di Assistenza tecnica di Vostra fiducia.

Controllare come minimo ogni 6 mesi il funzionamento della pompa.

Nel caso di sfruttamento notevole della pompa dosatrice, fare controlli più frequenti.

Controllare che nelle testate non si siano formati dei depositi, in tal caso possono essere asportati smontando il pezzo e lavandolo accuratamente con acqua. Se i depositi sono impossibili da asportare con la semplice acqua, si può lavare le pompe con acido cloridrico (muriatico) diluito, evitando naturalmente di immettere questa soluzione nella tubazione, e successivamente sciacquare con acqua.

Controllare e sostituire regolarmente la valvola di ritegno con spingivalvola in gomma VITON, la membrana, l'O'Ring della testata, in quanto pezzi di usura che subiscono deterioramenti nel tempo.

Per la sostituzione della membrana svitare le 4 viti, svitare la membrana, sostituirla unitamente all'O'Ring, rimontare il tutto avendo l'accortezza di serrare le viti in maniera equilibrata (avvitare alternativamente a croce rispettando la prescrizione di coppia di serraggio indicata in fig. 10).

Controllare e sostituire regolarmente il gommino dell'iniettore perché è soggetto a deterioramento per usura, e svolgendo funzione di ritegno può provocare un ritorno in pompa del prodotto dosato.

12.0 – INTERVENTI STRAORDINARI

Tutti i componenti delle nostre forniture sono scelti e collaudati in base a rigidi principi di selezione e quindi garantiscono, per un lungo periodo, affidabilità e funzionalità ai nostri apparecchi.

A causa di problematiche esterne (sovratensioni, pressioni eccessive, colpi d'ariete), eventuale incuria o cattivo uso o errore nella programmazione, potrebbero rendersi necessari interventi straordinari rispetto a quelli di manutenzione ordinaria già elencati.

Di seguito elenchiamo una serie di inconvenienti ed i relativi rimedi.

Anomalia	Rimedio
la pompa non dosa	<ul style="list-style-type: none">• valvola di ritegno montata male o deteriorata: montarla correttamente o sostituirla seguendo i consigli di manutenzione ordinaria;• membrana deteriorata, sostituirla;• fusibile del magnete bruciato, sostituirlo (controllare la resistenza del magnete)• magnete bruciato, sostituirlo
la parte elettronica non trasmette gli impulsi al magnete	scheda elettronica bruciata a causa di sovratensione, o altra causa, ecc.: sostituire la scheda
nessun led acceso	controllare che la pompa sia correttamente alimentata (presa di corrente e spina): se la pompa rimane inattiva rivolgersi ai nostri Centri di Assistenza.
la pompa da' battute in modo irregolare	controllare che il valore della tensione di alimentazione sia nei limiti indicati.
in assenza di additivo la pompa non va in allarme	controllare il collegamento tra la sonda di livello ed il relativo connettore

DosingPump.ir

CONTENTS

1.0 – GENERAL REGULATIONS	pag. 27
1.1 - WARNINGS	27
1.2 – SHIPPING AND HANDLING	27
1.3 – PROPER USE OF THE PUMP	27
1.4 - RISKS	27
1.5 - DANGEROUS AND/OR TOXIC LIQUID DOSAGE	28
1.6 - ASSEMBLING AND DISMANTLING THE PUMP	28
2.0 - ANALOGICAL DOSING PUMPS	29
2.1 – OPERATING PRINCIPLES	29
2.2 – TECHNICAL CHARACTERISTICS	29
2.3 – MATERIAL INN CONTACT WITH THE ADDITIVE	29
3.0 - INSTALLATION	31
3.1 – INJECTION VALVE ASSEMBLY DIAGRAM	32
4.0 - MAINTENANCE	33
5.0 - REGULATIONS FOR SULPHURIC ACID ADDITIVE (MAX 50%)	33
6.0 – MANUAL DOSING PUMP	34
6.1 - COMMANDS	34
6.2 – TYPICAL PLANT DIAGRAM	34
6.3 – ADDITIONAL COMPONENTS SUPPLIED	34
6.4 – LEVEL ALARM	34
7.0 - WIRING DIAGRAM AND SERVICE CONNECTOR FUNCTIONS	35
8.0 – DISPLAY DESCRIPTION	36
8.1 - PARAMETERS AND FUNCTIONS LAYOUT	37
8.2 – TYPICAL CHARACTERISTICS	37
9.0 - PROGRAMMING	38
9.1 - PUMP SETUP	38
9.2 - MEASURING CALIBRATION	41
9.3 - SETPOINT SETTING	42
9.4 - ALARMS SETTING	44
9.5 - RESET PROCEDURE	45
9.6 - STAND-BY PROCEDURE	45
10.0 - TROUBLESHOOTING FOR COMMON FAULTS	46
10.1 – MECHANICAL FAULTS	46
10.2 – ELECTRICAL FAUL	46
11.0 - ORDINARY MAINTENANCE	46
12.0 – EXTRAORDINARY MAINTENANCE	47

SYMBOLS



WARNING

Before a very important notes regarding health protection for the exposed personnel or regarding the machine itself



FORBIDDEN

Before safety information, it highlights an operation not to be performed.



INFORMATION

Before information regarding equipment use.

1.0 – GENERAL REGULATIONS

1.1 - WARNINGS



Carefully read the warnings listed below as they contain important information regarding safety during installation, use and maintenance.

- Keep this manual in a safe place for further consultation.
- This equipment complies with the 89/336/EEC directive regarding “electromagnetic compatibility”, with the 73/23/EEC “low voltage directive” and with the subsequent modification Nr. 93/68/EEC.

NB: The pump is manufactured to high working standards. Its working life will be longer and its mechanical/electrical reliability will be more efficient if used correctly and if subject to regular maintenance.



WARNING: Any internal repairs or operations to the equipment must be carried out by qualified and authorized personnel. The manufacturer declines all responsibility whatsoever due to non observance of these regulations.

GUARANTEE: 2 years (normal wear on parts is excluded, i.e.: valves, fittings, piping ring-nuts, piping, filter and injection valve). Improper equipment use invalidates the guarantee. The guarantee is intended ex works or at an authorized distributor.

1.2 – SHIPPING AND HANDLING

Shipping must be performed in the same orientation as indicated on the packaging. Shipping using any means, even if delivered free to the customer, is considered at the purchaser’s risk. Reclaims for missing material must be made within 10 days from goods receipt. Reclaims for defective material must be made within 30 days from goods receipt. Restitution of pumps must be agreed beforehand with authorized personnel or with the authorized distributor.

1.3 - PROPER USE OF THE PUMP



The pump must only be used for the purpose which it was expressly manufactured, i.e. to dose liquids. Any other use is considered improper and therefore dangerous. The pump is not foreseen for use in any applications not taken into consideration during the design stage. For further clarifications the customer must contact our offices where he will receive information about the type of pump in his possession and its correct use. The manufacturer cannot be considered responsible for any damage derived from improper, erroneous and unreasonable use.

1.4 - RISKS



- After removing the packaging, check the pump for any damage. If in doubt do not use the pump and contact qualified personnel. All packaging elements (such as plastic bags, polystyrene, etc.) must be kept out of the reach of children as the material is potentially dangerous.
- Before connecting the pump, check that the data on the nameplate corresponds to the local voltage ratings. The data is available on the adhesive nameplate on the pump
- The electrical plant must comply with any local regulations in the country where the pump is installed.
- Observe some fundamental rules when using any type of electrical equipment, in particular:
 - Do not touch the equipment with wet or damp hands or feet;
 - Do not operate the pump without shoes (e.g. swimming pools)
 - Do not leave the pump exposed to atmospheric agents (rain, sun, etc.)
 - Do not allow the pump to be used by children or unskilled individuals without supervision.
- In case of faults and/or bad pump operation, turn off the pump and do not tamper. For any necessary repairs contact our specialized technical assistance centres and insist on the use of original spare parts. Any lack of respect to the above may compromise pump safety.
- If the user decides to make no further use of an installed pump, it is recommended to render the pump inoperative and disconnect it from the power supply.



Before performing any maintenance or cleaning operations on the dosing pump, proceed as follows:

1. Make sure the pump is electrically deactivated (both poles) by disconnecting the conductors from the power supply using the omnipolar switch which must have a minimum distance of 3 mm between its contacts (Fig. 4).
2. Relieve all the pressure in the pump body and the outlet piping in the most adequate way possible (be very careful during this operation).
3. Drain the liquid present in the pump body by disassembling and reassembling the pump body using the four fixing screws (Fig. 10).

If any liquid losses are present in the hydraulic system (due to O-ring seals, valves or piping breakages), stop the pump by releasing pressure in the outlet piping and then proceed with maintenance operations using adequate safety measures (gloves, goggles, overalls, etc.).



1.5 – DANGEROUS AND/OR TOXIC LIQUID DOSAGE

To avoid damage to persons and property due to contact with dangerous liquids or by the inhalation of toxic vapours, always adhere to the instructions contained in this booklet and keep in mind the following regulations:

- Perform operations according to the instructions of the liquid manufacturer.
- Check the hydraulic parts of the pump for damage and breakages and only use the pump if it is in perfect working order.
- Use small piping fit for the liquid being used and for the plant operating conditions, if necessary, insert the piping inside PVC protection conduit.
- Before deactivating the dosing pump, neutralize the hydraulic part using an appropriate reagent.

1.6 – ASSEMBLING AND DISMANTLING THE PUMP

1.6.1 - ASSEMBLY

All the pumps we produce are normally supplied fully assembled. For better clarification, consult the appendix at the end of this manual where exploded assembly drawings and views of the pumps are available together with all components and their nomenclature, for the user to have complete details of the pump components. These drawings are indispensable when searching for malfunctioning or defective parts. Other drawings refer to hydraulic parts (pump header and valves) and are shown for the same reasons in the appendix at the end of the booklet.

1.6.2 - DISMANTLEMENT

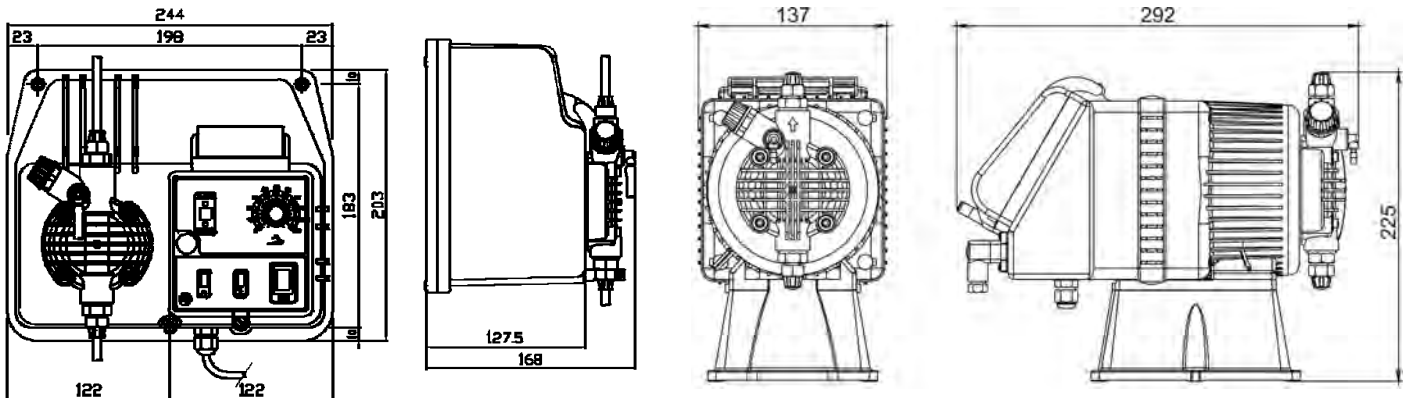
To dismantle the pump or before performing pump maintenance, proceed as follows:

1. Make sure the pump is electrically deactivated (both poles) by disconnecting the conductors from the power supply using the omnipolar switch which must have a minimum distance of 3 mm between its contacts (Fig. 4).
2. Relieve the pressure in the pump body and the outlet piping in the most adequate way possible (be very careful during this operation).
3. Drain the liquid present in the pump body by disassembling and reassembling the pump body using the four fixing screws, tightening torque 180÷200 Nxcm (Fig. 10).

Please pay particular attention to this last point and we recommend the user to consult the enclosed drawings and chapter 1.4 "RISKS" before starting any operations.

VIEWS AND DIMENSIONS

(Fig.1)



2.0 – ANALOGICAL DOSING PUMPS

2.1 – OPERATING PRINCIPLES

Dosing pump operation is ensured by a PTFE (teflon®) membrane mounted on the piston of an electromagnet. When the piston of the electromagnet is attracted, pressure is produced in the pump body and liquid is ejected from the outlet valve. Once the electrical impulse has terminated a spring brings the piston back to its original position and liquid is called in through the suction valve. Due to this simple operation of the pump, no lubrication is needed and maintenance is reduced to nearly zero. The materials used to manufacture the pump make it fit for use even with particularly aggressive liquids. The dosing pump has been designed for flow rates starting from 0 to 80 l/h and pressures from 0 to 15 bars (depending on pump type).



2.2 – TECHNICAL CHARACTERISTICS

• Equipment manufactured according to regulations CE
• Fireproof antiacid plastic casing
• Control panel protection assured by a transparent polycarbonate cover with gasket
• Standard power supply (maximum fluctuations of $\pm 10\%$ are allowed): 230 Vac 50-60 Hz single-phase
• Optional power supply (maximum fluctuations of $\pm 10\%$ are allowed): 120 Vac 50-60 Hz single-phase
• Environmental conditions: closed environment, IP65 protection level, altitude up to 2000 m, ambient temperature from 5°C to 40°C, maximum relative humidity 80% up to a maximum of 31°C (linear decrease down to 50% at 40°C)
• Classification with respect to protection against indirect contacts: CLASS I (the equipment is supplied with a protection conductor)



2.3 – MATERIAL IN CONTACT WITH THE ADDITIVE

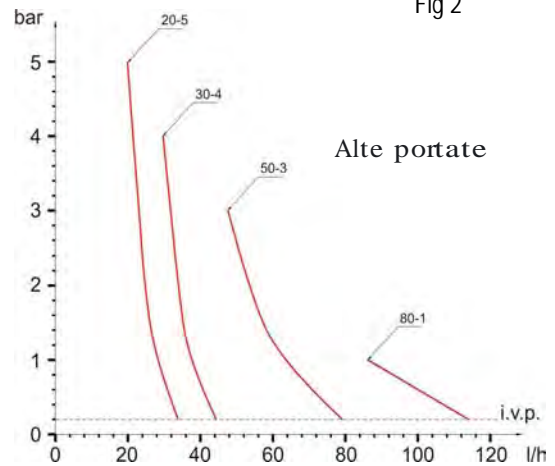
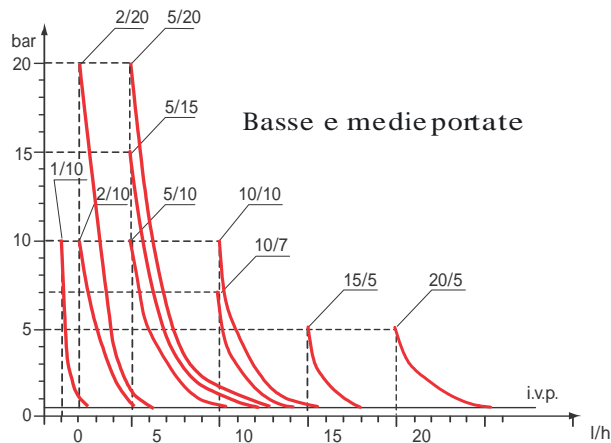
1	DIAPHRAGM: PTFE
2	PUMP BODY: polypropylene; optional PVC, stainless steel 316; PTFE, PVDF
3	FITTINGS: Polypropylene
4	FILTER: Polypropylene
5	INJECTION FITTING: Polypropylene
6	SUCTION PIPING: Flexible crystal PVC
7	OUTLET PIPING: Polyethylene
8	Standard LIP VALVE: FPM, (available in silicon, EPDM and NBR) as an optional: BALL VALVE (Stainless steel, PYREX glass with or without return spring) KALREZ VALVE
9	GASKETS: FPM, optional EPDM, NBR, Silicon, PTFE (only for ball valves)

DosingPump.ir

BT

Tipo	Portata max l/h	Pressione max bar	Max. imp./min.	Dosaggio per imp. ml	Corsa mm	Altezz. aspiraz. m	Aliment. elettr. standard Volts/Hz	Potenza ass. Watts	Corrente ass. Ampere	Peso Netto Kg
1-10	1	10	100	0.16	0.8	1.5	230 V 50 - 60 Hz	40	0.18	4.2
*2-10	2	10	160	0.21	0.8	2.0	230 V 50 - 60 Hz	40	0.18	4.2
2-20	2	20	160	0.21	1.1	2.0	230 V 50 - 60 Hz	60	0.26	4.2
3-10	3	10	160	0.31	0.8	2.0	230 V 50 - 60 Hz	60	0.26	4.2
*5-10	5	10	160	0.52	1.0	2.0	230 V 50 - 60 Hz	60	0.26	4.2
*5-15	5	15	160	0.52	1.8	2.0	230 V 50 - 60 Hz	93	0.39	4.7
5-20	5	20	160	0.52	1.5	2.0	230 V 50 - 60 Hz	115	0.48	5.2
*10-7	10	5	160	1.04	1.4	2.0	230 V 50 - 60 Hz	60	0.26	4.2
*10-10	10	10	160	1.04	1.1	2.0	230 V 50 - 60 Hz	93	0.39	4.7
*15-5	15	5	160	1.56	2.2	2.0	230 V 50 - 60 Hz	111	0.48	5.2
20-5	20	5	160	2.08	2.2	2.0	230 V 50 - 60 Hz	111	0.48	5.2
30-4	30	4	180	2.80	1.4	1.5	230 V 50 - 60 Hz	124	0.54	5.7
50-3	50	3	180	4.60	1.7	1.5	230 V 50 - 60 Hz	124	0.54	5.7
80-1	80	1	180	7.40	2.4	1.5	230 V 50 - 60 Hz	124	0.54	5.7

Fig 2



BTB

Tipo	Portata max l/h	Pressione max bar	Max. imp./min.	Dosaggio per imp. ml	Corsa mm	Altezz. aspiraz. m	Aliment. elettr. standard Volts/Hz	Potenza ass. Watts	Corrente ass. Ampere	Peso Netto Kg
*2-10	2	10	120	0.28	0.8	2.0	230 V 50 - 60 Hz	35	0.18	3.4
2-20	2	20	120	0.28	1.1	2.0	230 V 50 - 60 Hz	67	0.26	4.4
*3-10	3	10	120	0.42	0.8	2.0	230 V 50 - 60 Hz	35	0.26	3.4
4-20	4	20	120	0.56	1.5	2.0	230 V 50 - 60 Hz	67	0.26	5.4
*5-7	5	7	120	0.69	0.7	2.0	230 V 50 - 60 Hz	35	0.26	3.4
*5-10	5	10	120	0.69	0.7	2.0	230 V 50 - 60 Hz	55	0.26	4.4
*10-7	10	7	120	1.39	1.4	2.0	230 V 50 - 60 Hz	67	0.39	4.4
*10-10	10	10	120	1.39	1.4	2.0	230 V 50 - 60 Hz	67	0.39	5.2
*15-5	15	5	120	2.08	2.2	2.0	230 V 50 - 60 Hz	67	0.48	5.2
20-5	20	5	120	2.78	2.2	2.0	230 V 50 - 60 Hz	67	0.48	5.2

Fig 2

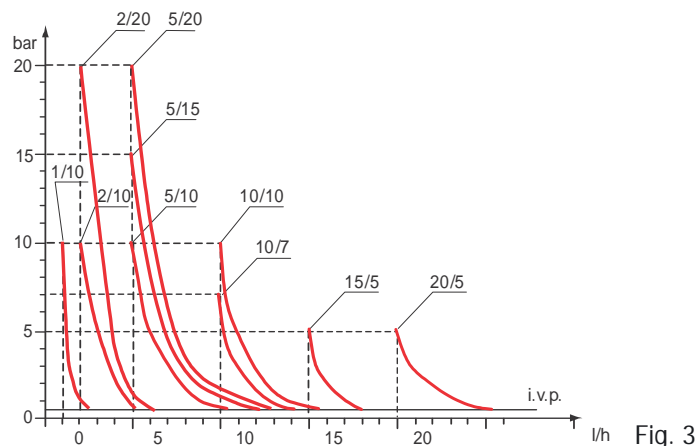


Fig. 3

I diagrammi della fig. 3 indicano le variazioni di portata massima delle pompe dosatrici al variare della pressione nell'impianto da trattare, in tali diagrammi sono considerate anche le perdite di carico dovute alla valvola di iniezione I.V.P. Per esigenze di produzione le caratteristiche tecniche delle nostre apparecchiature possono oscillare con una tolleranza del 5%, da tener presente nella scelta del tipo di pompa.

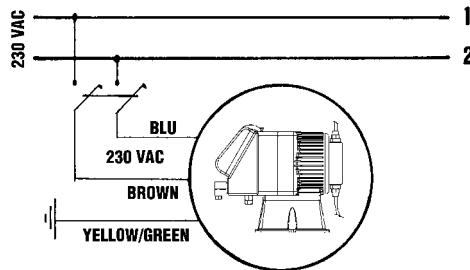
DosingPump.ir

3.0 - INSTALLATION

- a. Install the pump away from heat sources, in a dry place and at a maximum ambient temperature of 40°C. The minimum operating temperature of the pump depends on the liquid to be dosed, as the liquid must remain in a fluid state. If the pump has been stored at an ambient temperature of less than 0°C, make sure that any water present in the pump body is in a liquid state before starting up the pump.
- b. Carefully observe the regulations in force for the electrical plant in the country where the pump is installed (Fig. 4).



If the power cable has no plug, the equipment must be connected to the power supply using an omnipolar switch with a minimum distance of mm. 3 between the contacts. Before accessing the power connection devices, all power circuits must be interrupted.




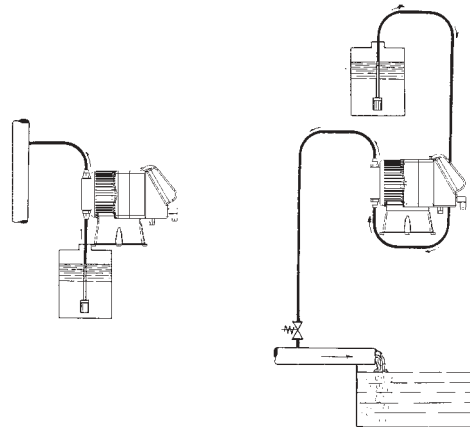
Pay attention to the Yellow/Green Earth protection conductor . It must be connected to the power supply earth protection conductor.

Fig. 4

- c. Locate the pump in position as shown in fig. 5 taking into account that it can be located over or under the liquid level within a maximum difference of 2 meters. The injection point must always be located higher than the liquid being injected. Do not install the pump directly on the tank as some additives produce vapour which may damage the equipment. For correct installation see fig.12. If the plant being treated operates at atmospheric pressure (free discharge additive) and the additive tank must be placed higher than the injection point (Fig. 6), check periodically that the injection valve is operating correctly, as excessive wear could cause additive injection by liquid loss (even when the plant is not operating). If the problem persists, insert a correctly calibrated **counter pressure valve C** between the dosing pump and the injection point (Fig. 6). For liquids that give off aggressive exhalations, do not install the pump over the tank unless the tank is hermetically sealed.



- d. The outlet fitting must always be on the upper part of the pump, from which the piping to the plant being treated will be connected. Consequently, the suction fitting will always be on the lower part of the pump, where the piping and filter to the liquid container will be mounted.

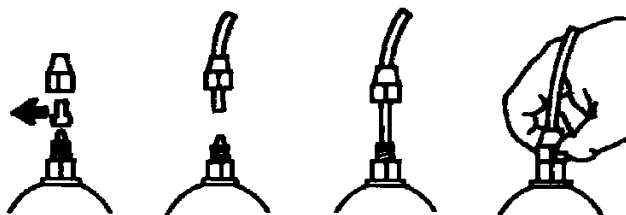


Fig. 7



- e. Slide out the two red protection capsules from the fittings; insert the piping all the way onto the conical attachments and lock them using the fixing rings (Fig. 7).

DosingPump.ir

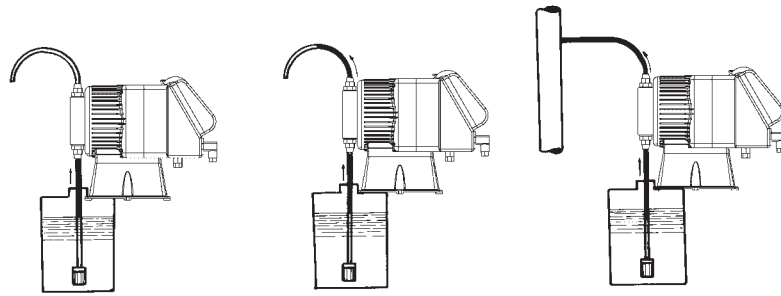


Fig. 8

If the pump has to be removed from the plant for any reason whatsoever, it is recommended to reuse the protection capsules to avoid liquid loss from the pump body.

f. Priming the pump: if the pump is supplied with a discharge valve, connect the outlet piping and follow the sequence shown in fig.8.

8 A – Unscrew the discharge tap knob.

8 B – With the pump operating, keep open the discharge valve B until all the air in the piping and the pump body is expelled.

8 C – Close the discharge tap.

If priming the pump becomes difficult extract air from the discharge fitting using a syringe and decrease the number of pulsations, if the pump does not have a discharge valve extract air from the outlet fitting using a standard syringe with the pump in motion until liquid can be seen in the syringe or in the suction piping. To connect the fitting to the syringe, use a piece of suction piping.

g. Avoid all unnecessary bends on the outlet and suction piping.

h. Select the most appropriate injection point on a pipe of the plant to be treated and fit a steel 3/8" female gas connector. This connector is not supplied with the pump. Screw the injection valve to the gas connector, using Teflon® tape as a gasket as shown in Fig. 9. Connect the discharge piping to the conical connector on the injection valve and lock it with the ring-nut G. The injection valve also acts as a non-return valve.



NB. The seal ring D must not be removed.

3.1 – INJECTION VALVE ASSEMBLY DIAGRAM

(fig.9)	
A	Plant being treated
C	Injection valve
M	Conical fitting for piping
N	3/8" gas female fitting
G	Piping docking ring-nut
T	Polyethylene piping
D	Seal ring

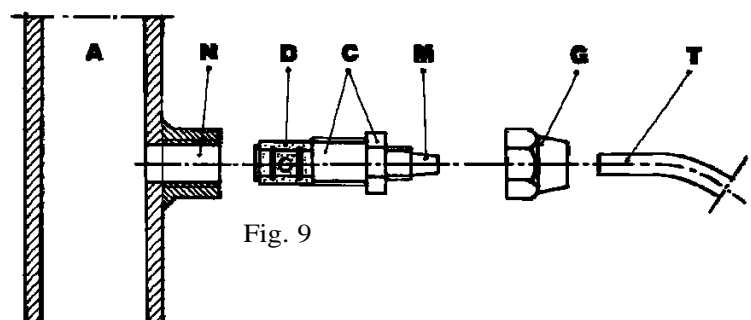


Fig. 9

4.0 - MAINTENANCE

1. Periodically check the liquid level in the tank to make sure that the pump does not run dry; even though no damage will occur to the equipment itself, this is recommended to avoid any damages due to the lack of additive in the plant.
2. Check pump operation, screw seals and gaskets every 6 months and for very aggressive liquids make more frequent checks and in particular monitor the concentration of the plant additive; a reduction in additive concentration could be determined by wear on the valves (in this case substitute the valves being careful to reassemble them as in Fig. 10) or by clogging of the filter which must be cleaned as follows.
3. The manufacturer recommends periodical cleaning of the hydraulic parts (valves and filters). It is not possible to establish a cleaning frequency as this depends on the type of application; the reagent to be used depends on the additive employed.

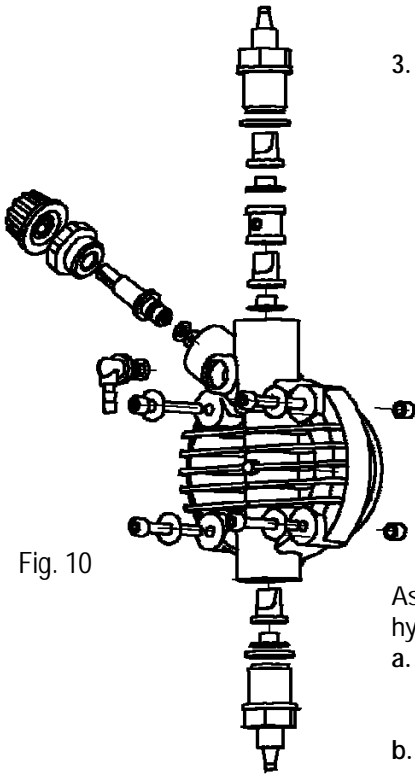


Fig. 10



WARNING: to tighten the four screws use a Dynamometer screwdriver set to a tightening torque of 180÷200 NxcM.

As stated above, we can suggest how to intervene if the pump is operating with sodium hypochlorite (most frequent case):

- a. Make sure the pump is electrically deactivated (both poles) by disconnecting the conductors from the power supply using the omnipolar switch which must have a minimum distance of 3 mm between its contacts.
- b. Disconnect the plant outlet piping
- c. Remove the suction piping (with filter) from the tank and place it in clean water
- d. Start the dosing pump and leave it operating with water for about 5-10 minutes
- e. With the pump disconnected, place the filter into a hydrochloric acid solution and wait until the acid solution terminates its cleaning effect
- f. Start the pump again making it operate with the hydrochloric acid solution for 5 minutes in a closed circuit situation, with the suction and outlet immersed in the same container
- g. Repeat the operation using water
- h. Reconnect the dosing pump to the plant.

5.0 – REGULATIONS FOR SULPHURIC ACID ADDITIVE (MAX 50%)

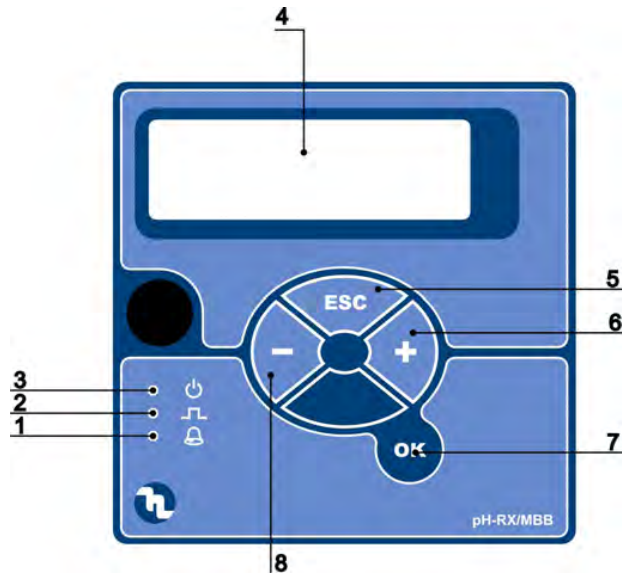


In this case it is necessary to take into account the following:

1. Substitute the flexible crystal PVC suction piping with semi-rigid polyethylene piping.
2. Remove all water present in the pump body (if water mixes with sulphuric acid a great amount of gas is generated which will overheat the area and cause damage to the valves and pump body).

To perform this operation when the equipment is not fixed to the plant, the pump can be pulsed for a few seconds (15-30) keeping it overturned and without piping connected to the fittings. If this is not possible disassemble and reassemble the pump body (Fig. 10), using the four fixing screws.

6.0 – MANUAL DOSING PUMP



Manual flow rate adjustment using a potentiometer to intervene on the injection frequency.

6.1 - COMMANDS (Fig. 11)

1		Alarm LED "yellow"
2		Pulse LED "red"
3		Power on LED "green"
4		LCD display
5		Exit functions Button
6		Increase value button
7		Confirm button
8		Decrease value button

6.2 – TYPICAL PLANT DIAGRAM

(fig.12)

A	Injection valve
B	Power supply
C	Filter
D	Floating level switch
E	Electrode
G	Level switch connector
H	Cable gland
I	Chemical tank
L	4 + 20 mA output connector
M	Relay output
P	Electrode holder
T	Electrode connector
V	Process plant

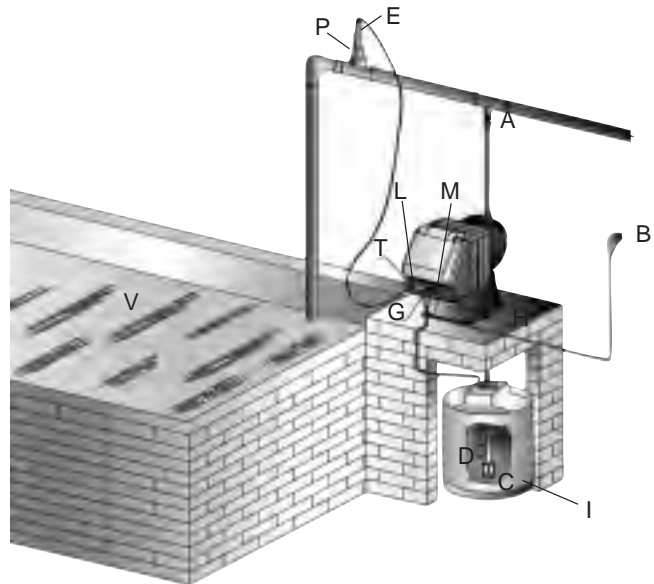


Fig. 12

6.3 – ADDITIONAL COMPONENTS SUPPLIED

•	n. 1 flexible transparent crystal suction piping in PVC, length 2 m;
•	n. 1 polyethylene polypropylene semi-rigid white outlet piping, length 2 m;
•	n. 1 3/8" BSP injection valve
•	n. 1 bottom filter;
•	n. 1 set of instructions

6.4 – LEVEL ALARM (fig. 13)

The dosing pump has a connector to be able to connect a level sensor (optional). When the level of the dosing product inside the tank is too low the level contact closes and after 5 seconds the dosing pump goes into an alarm state, then the electromagnet stops.

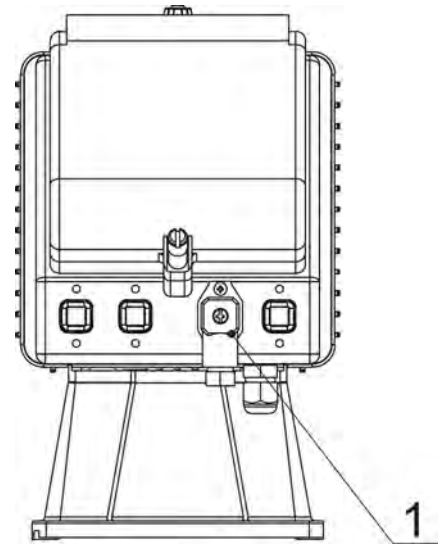
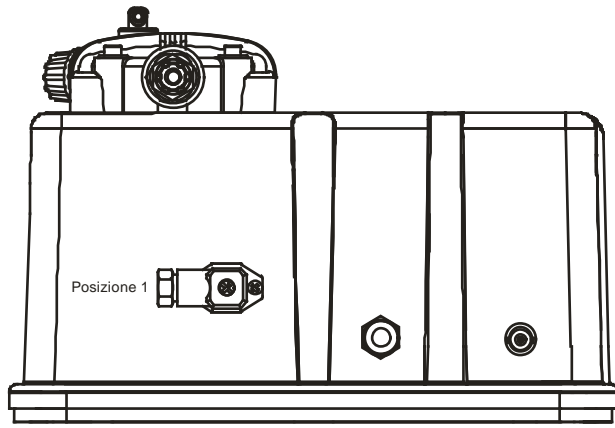
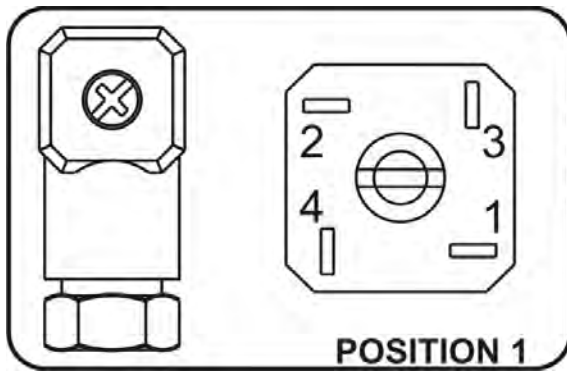


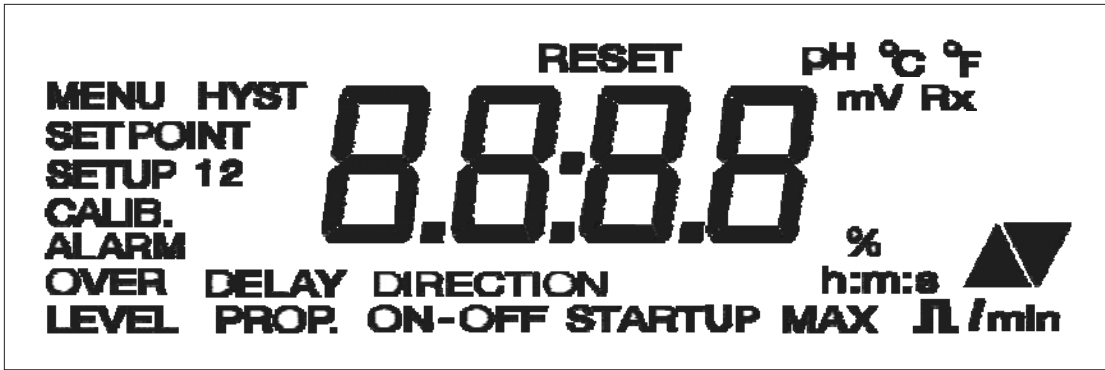
Fig 13



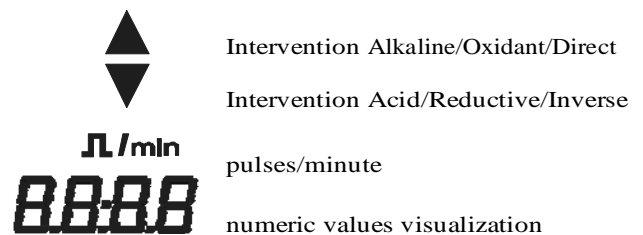
LEVEL PROBE CONNECTION

- Pin 1 no connection
- Pin 2 no connection
- Pin 3 level probe wire
- Pin 4 level probe wire

8.0 - DISPLAY DESCRIPTION



OVER	Overdosing alarm
DELAY	Delay at powering on
SET POINT	Setpoint setting
LEVEL	Level alarm
ALARM	Alarms setting
MENU	Menu selection
ON-OFF	ON-OFF functioning mode
PROP.	Proportional functioning mode
HYST	Hysteresis setting
12	Calibration points
CALIB.	Calibration menu
SETUP	General instrument settings
STARTUP	Switching-on delay settings
RESET	Reset activation
DIRECTION	Intervention selection
MAX	Maximum pulses frequency based to maximum measuring value
h:m:s	Hours minutes:seconds
°C	Temperature measurement unit in Celsius
°F	Temperature measurement unit in Fahrenheit
%	Flow rate percentage
mV Rbx	mV measure
pH	pH measure



DosingPump.ir

8.1 - PARAMETERS AND FUNCTIONS LAYOUT (Factory default - pH)

FUNCTIONS	DEFAULT
<i>Setpoint setting</i>	7,2
<i>Hysteresis setting</i>	0,1
<i>Choice of the type of intervention</i>	Acid
<i>Manual or proportional intervention selection</i>	Manual
<i>Definition of beginning intervention value "AUTO"</i>	Setpoint + 1pH
<i>First point of calibration procedure</i>	-----
<i>Second point of calibration procedure</i>	-----
<i>Minimum alarm point</i>	0,00
<i>Maximum alarm point</i>	14,00
<i>Over-dosing alarm value</i>	99:59 h:m
<i>Selection measures to control (pH, RX)</i>	pH
<i>Chosen thermal selection (°C or °F)</i>	°C
<i>Temperature compensation selection (manual - auto)</i>	Manual - 25°C
<i>Delay at powering on</i>	00:03 m:s
<i>Delay exit calibration menu</i>	05:00 m:s

8.2 - TYPICAL CHARACTERISTICS

PARAMETER	VALUE
<i>Temperature</i>	0÷40°C
<i>Max current relay output</i>	6A (resistive load) 1A (inductive load)
<i>pH measure</i>	0÷14 (0,01 pH)
<i>RX (mV) measure</i>	-1000 ÷ +1400 (±1 mV)

9.0 - PROGRAMMING

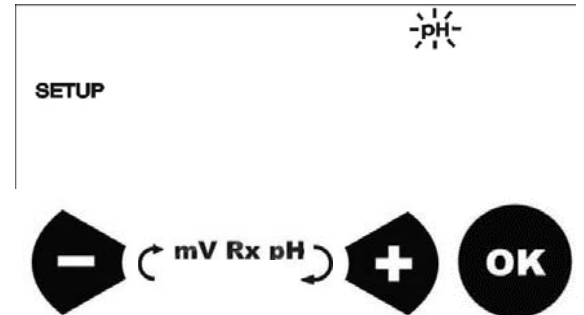
Through the front panel it is possible to set and to modify all the working parameters of operating setting of the pump.

9.1 - PUMP SETUP

The first operation to do is to select the type of parameter (pH, Redox) that is intends to measure and to control.

The pump has turned on, on display it appear software revision then SETUP menu and the type of controlled parameter that it flashes (default settings: pH).

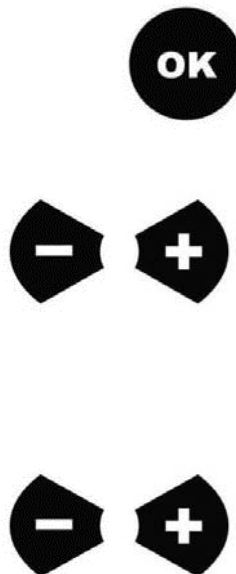
In this phase it is possible to set measure type by means on the + and - buttons and to confirm through the OK button.



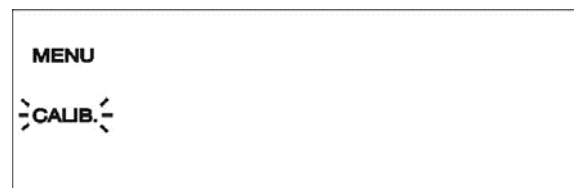
After confirm with the OK button the measure's type, the pump goes in measure mode, on display will show the measure's value



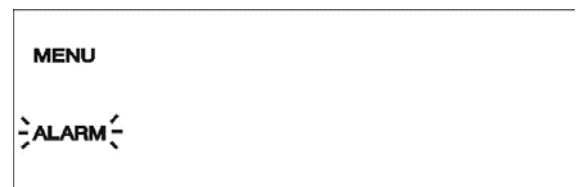
Press OK button to enter in menus; the first is SETPOINT menu, using + and - buttons you will scroll all 3 menus.



Setpoint menu



Calibration menu



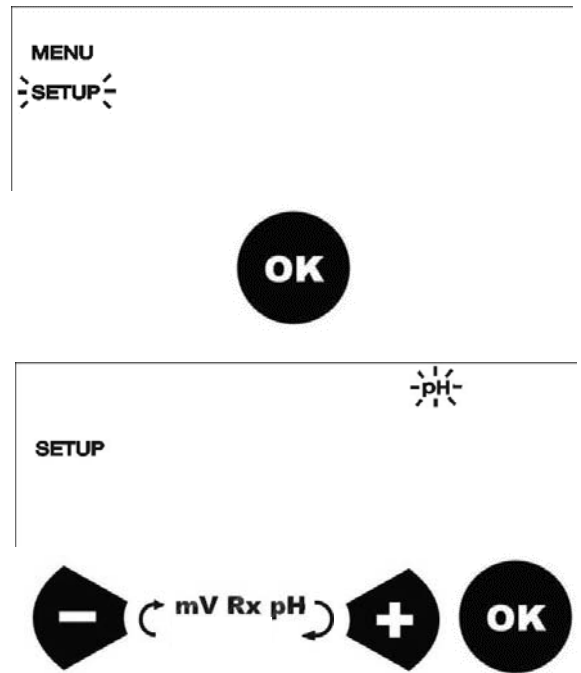
Alarm menu

DosingPump.ir

To enter in **SETUP** menu scroll all menus with + and - buttons up to reach the desired menu (on display will show **SETUP**), press **OK** to confirm.

9.1.1 - Measure type selection

Once pressed **OK** the pump goes in **SETUP** mode. In this mode is possible to select the type of control (measure) that it want to effect. This mode is a loop among pH, Redox; as default pH will flash. Acting on + and - buttons, user can select among 2 possibilities, (pH, RX mV). Pressing the button **OK** is confirmed the selected choice.

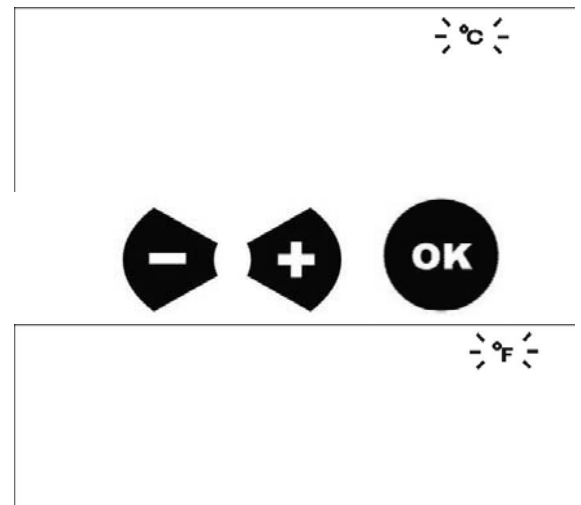


9.1.2 - Temperature selection between Celsius and Fahrenheit degrees

Continuing in the **SETUP** menu, pressing **OK**, it is possible to select temperature reading reading between Celsius and Fahrenheit degrees ($^{\circ}\text{C}$ or $^{\circ}\text{F}$).

To shift use + or - buttons.

Pressing **OK** to confirm and to save the choice.



9.1.3 - Temperature compensation

Once in the temperature compensation, on the display will flash the default temperature value i.e. 25°C . Using + and - buttons it is possible to change this value. When the desired value is reached press **OK** again and the values will be memorized.



9.1.4 - Switching-on delay

To solve the problem of inertia of some electrodes or plant installation, the pump has the possibility to set a delay time from pump switching-on to the measuring and control moment.

Using + and - it's possible to set the delay time, from 0 to 99 min.
(0÷1min=step by 1second; 1÷5min=step by 15seconds; 5÷99min=step by 1minute).

Press **OK** to confirm.



9.2 - MEASURING CALIBRATION

To calibrate the pump integrated controller, user has to adjust two calibration points for any kind of parameter, i.e. pH, Redox.

To enter in CALIB. menu, from measuring mode, press **OK** button then the + button, on display CALIB. will flash, press **OK** button again to confirm.

On display will appear POINT 1

pH PROCEDURE:

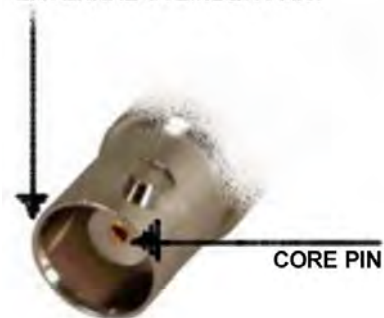
- Dip the electrode in buffer solution 7.00.
- Adjust the value on the display up to reach 7.00 with + and - buttons.
- Press **OK** to save the data. On display will appear POINT 2.
- Dip the electrode after washing with tap water in the second buffer solution; we suggest 4.00 or 9.00 pH.
- Adjust the value on the display up to reach the second buffer solution value with + and - buttons.
- Press **OK** to save the data.

REDOX (mV) PROCEDURE:

- Put in short circuit the BNC connector. Using a metal wire, connect the core pin with the external cylinder part.
- Adjust the value on the display up to reach 0 using + and - buttons.
- Press **OK** to save the data.
- On the display will appear POINT 2
- Dip the electrode in a buffer solution. We suggest 250, 475 or 650mV.
- Adjust the value on the display up to reach the buffer solution value using + and - buttons.
- Press **OK** to save the data.



EXTERNAL CYLINDER PART



9.3 - SETPOINT SETTING

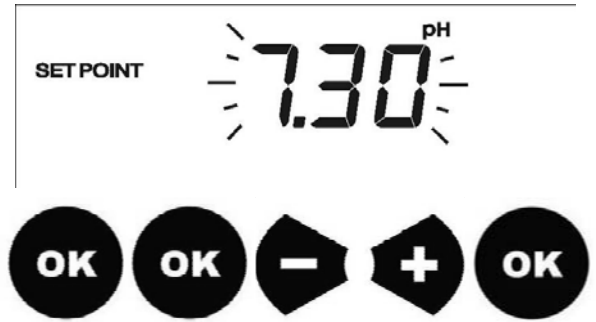
To have the pump operative it's mandatory set the following data: Setpoint values, type of dosing, hysteresis, manual or proportional dosing.

9.3.1 - Setpoint value

From measuring status, pressing **OK**, the pump will go in **SETPOINT** programming phase. Setpoint icon will flash. Pressing **OK** again, the setpoint value saved will flash and can be adjusted using + and - buttons.

Pressing **OK**, the setpoint value will be memorized.

The pump automatically will go in **DIRECTION** menu



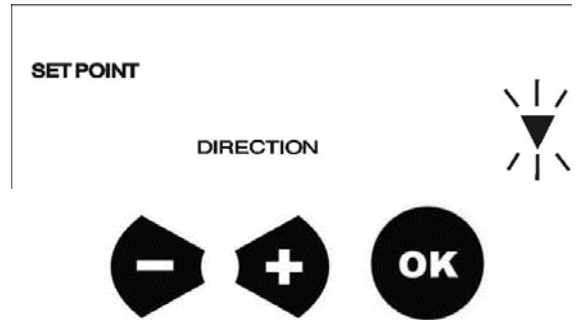
9.3.2 - Direction menu

In this menu, has to set if the pump has to dose above the setpoint or below this value. For instance to reduce pH value, dosing an acid chemical, the direction arrow has to point down. In this way the pump will be active, dosing, when the pH value is higher than the setpoint previously set.

For Redox if the pump has to dose up to reach a certain quantity of oxidant, the direction arrow has to point in aloft.

To select the direction of the arrow, use the + and - buttons.

Pressing **OK** the direction will be memorized.



9.3.3 - Manual or Proportional mode

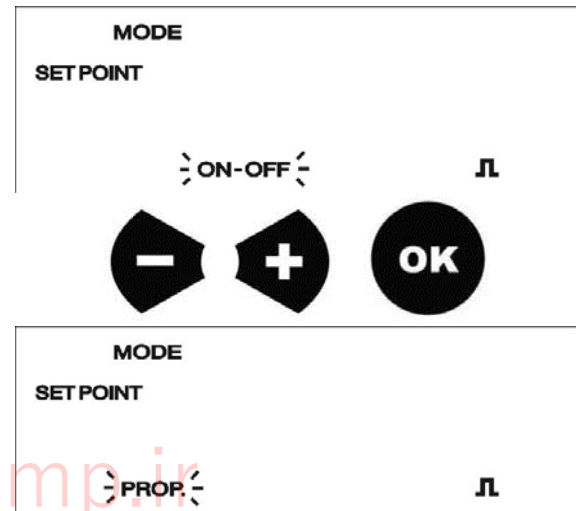
After selected direction of the dosing, the pump will show **ON-OFF** or **PROP.** flashing. With + or - buttons it's possible to shift among them.

ON-OFF - When the pump has to dose it will run at flow rate selected by the user in Flow rate setting, and it stops at the Setpoint.

PROP. - In this mode the pump will dose proportionally to the setpoint value. The pump starts dosing over setpoint (determined by hysteresis), increasing its speed up to the **MAX FREQUENCY ADJUSTMENT** use will set after pressing **OK** from this menu.

Use + and - to select the operative mode.

Press **OK** to confirm the selection. Following will be described these two modes:



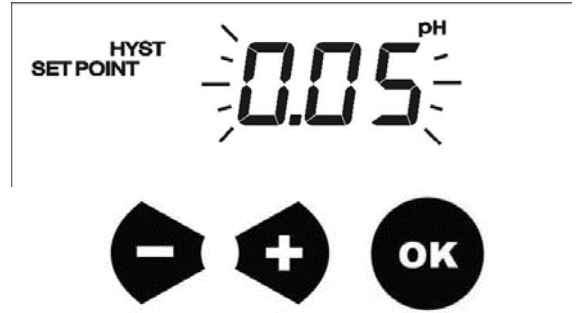
DosingPump.ir

9.3.4 - Hysteresis menu

After selected direction of dosing, user has to adjust the hysteresis value: distance from the setpoint value, over this value the pump starts or stops its dosing.

After pressing the **OK** button the instrument goes to Hysteresis menu setting.

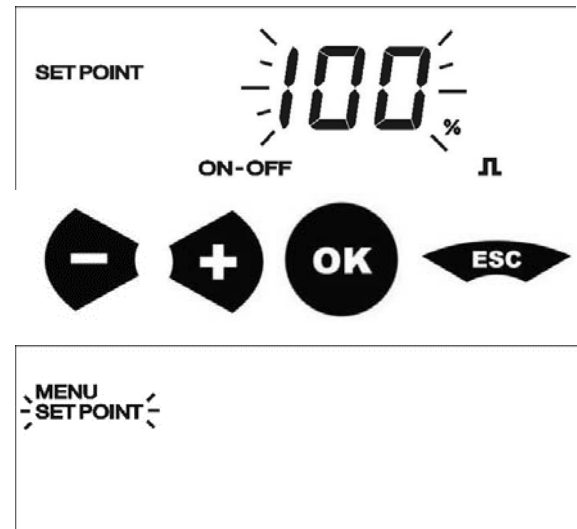
Press **+** and **-** to set the desired hysteresis value.
Press **OK** button to confirm and to save value.



9.3.5 - Frequency adjustment

If the user has select Manual mode (**ON-OFF**), after pressing **OK** button, the pump will pass in Frequency adjustment menu. User has to set the flow rate of the pump, from 0 to 100% of maximum frequency.

Use **+** and **-** buttons to select the desired flow rate percentage.
Pressing **OK** the pump will save data and go out from Setpoint mode. It will be enough to press **ESC** button to go in metering mode.



9.3.6 - Max frequency adjustment

If the user has select Proportional mode (**PROP.**), after pressing **OK** button, the pump will pass in Max Setpoint value based to de Maximum frequency. User has to set at which pH, Redox value the pump has to dose at the maximum speed. The pump self controls its flow rate from this point, up to the setpoint where it stops dosing.

Use **+** and **-** buttons to select the maximum measure value to which the pump has to dose at the maximum frequency.
Pressing **OK** the pump will save data and go out from Setpoint mode. It will be enough to press **ESC** button to go in metering mode.



9.4 - ALARMS SETTING

It is possible to plan three different types of alarm pump:

- 1 - **MAX**: User can set at which maximum value the pump has to go in alarm mode. When the pump will go over this value, on the display, Alarm message will flash, Alarm Led will flash.
- 2 - **min**: User can set at which minimum value the pump has to go in alarm mode. When the pump will go over this value, on the display, Alarm message will flash, Alarm Led will flash.
- 3 - **OVER**: Overdosing alarm. For any kind of problems may occur in the plant (wrong calibration, dirty or broken probe, etc.) if the pump doesn't reach the Setpoint in OVERALARM TIME, the pump stops the dosing. On the display Alarm message will flash, Alarm Led will flash.

To enter in ALARM menu follow the procedure described in paragraph 9.1 - PUMP SETUP.

When ALARM menu is reached, press **OK** to enter in submenus

9.4.1 - Maximum Alarm setting

On the display will appear MAX and the value of measure will flash.

Press + and - to adjust the maximum value of the measure

Press **OK** to confirm and to save data.



9.4.2 - Minimum Alarm setting

On the display will appear "min" and the value of measure will flash.

Press + and - to adjust the minimum value of the measure

Press **OK** to confirm and to save data.



9.4.3 - Overdosing Alarm setting

On the display will appear OVER and time counter (h:min) will flash.

Press + and - to adjust the time, over which the pump will go in alarm.

Press **OK** to confirm and to save data.

This will end the alarm setting.

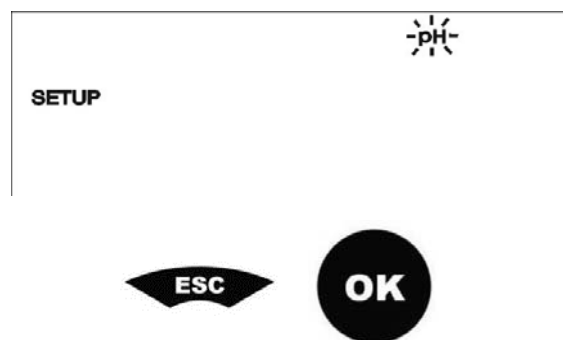
Press **ESC** to return in measure mode.



9.5 - RESET PROCEDURE

Following is described the RESET procedure:

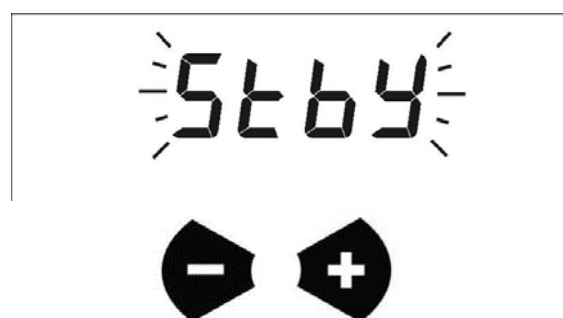
- Turn off and turn on the pump
- Press at the same time ESC and OK buttons until will appear the revision firmware (ex. 02.3.3) it will appear SETUP menu and the default parameter start flashing



9.6 - STAND-BY PROCEDURE

With this procedure the pump is put on stand-by.

- Hold down key + and - until Stand-by appears on the display
- In order to exit this mode, hold down keys + and -.



10.0 – TROUBLESHOOTING FOR COMMON FAULTS

10.1 - MECHANICAL FAULTS

As the system is quite robust, normally there are no mechanical problems. Occasionally there might be a loss of liquid from the nipple because the tube nut has become loose, or more simply the outlet piping has broken. It is rare to detect losses due to a broken membrane or due to wear on the membrane seal gasket. In this remote case, the components must be substituted by removing the four screws on the pump body (Fig. 10), when the screws are reassembled tighten them equally to a maximum tightening torque of 180÷200 Nxcm. Once the liquid loss is repaired, clean the dosing pump of any additive residues which could attack the pump body.

- THE DOSING PUMP PULSES BUT DOES NOT SEND ADDITIVE TO THE PLANT

- a. Disassemble the suction and outlet valves, clean them and place them back to the same position (Fig. 10).
If the valves present swelling, check the table for compatibility between the additive and the valves being used in the pump (the standard valve is in Viton®; or another compatible elastomer, ball valves are an optional).
- b. Check for a clogged filter.



Warning: When removing the dosing pump from the plant take care when sliding out the piping from the outlet fitting to avoid spilling any residual additive contained in the piping. Clean the pump body if any additive comes into contact with the body

10.2 – ELECTRICAL FAULTS

NO LEDS ON, THE PUMP DOES NOT INJECT.

Check that the power supply is present (current plug and socket). If the pump remains inactive contact our technical assistance centre.

11.0 – ORDINARY MAINTENANCE

Good ordinary maintenance and programmed checks guarantee over time good plant conservation and operation.

We therefore recommend to follow our advice for ordinary maintenance and to stipulate a programmed service and assistance contract with one of our Technical Assistance Centres of your choice.

Check for good pump operation at least every 6 months.

If the dosing pump is used continuously, make more frequent checks.

Check the headers for deposits, in this case they can be removed and washed well in water. If the deposits are difficult to remove with water, the parts can be washed with diluted hydrochloric acid (muriatic acid), obviously avoiding that the acid enters the piping and finally rinse with water.

Check and substitute regularly the non-return valve with the VITON rubber valve-pusher, the membrane, header 'O'Ring, as these are the parts which suffer the most deterioration over time.

To substitute the membrane unscrew the 4 screws, unscrew the membrane, substitute the 'O'Ring and reassemble all the parts back making sure to tighten the screws in an equal manner (alternatively in a crosswise direction and respecting the tightening torque indicated in fig. 10).

Check and substitute regularly the injector rubber as it is subject to deterioration due to wear and as it also acts as a seal it may cause a return of dosing product back to the pump.

12.0 – EXTRAORDINARY MAINTENANCE

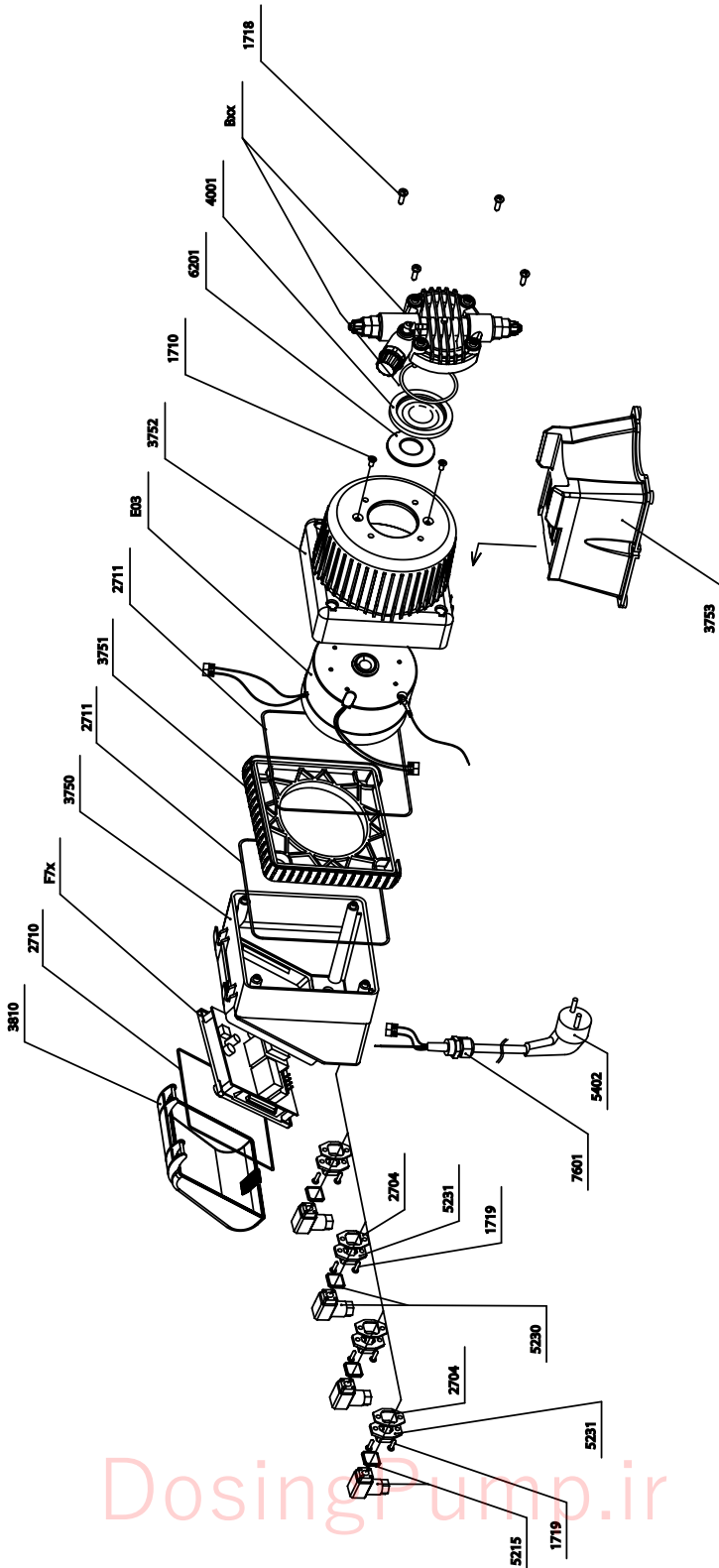
All components supplied are chosen and tested according to rigid selection principles and therefore guarantee, for a long period of time, the reliability and operation of our equipment.

Due to external problems (such as overvoltages, excessive pressure and water-hammers), any bad or improper use or programming errors, may render necessary extraordinary maintenance in addition to the ordinary maintenance already mentioned.

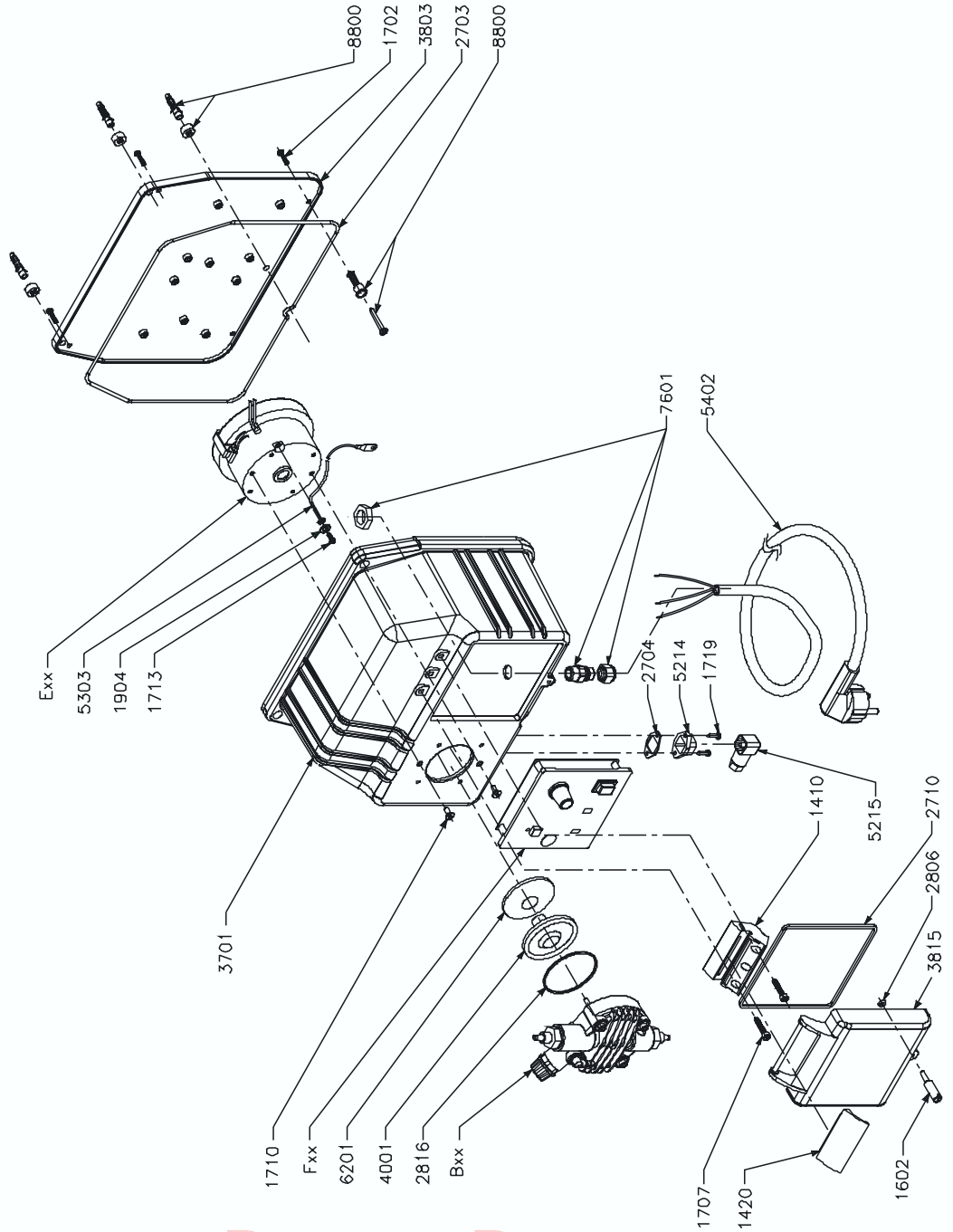
Following can be found a list of possible faults and ways to correct the faults.

<i>Fault</i>	<i>Fault correction</i>
The pump does not dose the product	<ul style="list-style-type: none">• non-return valve deteriorated or badly assembled: assemble correctly or substitute the valve following ordinary maintenance instructions;• membrane deteriorated, substitute the part;• magnet fuse broken, substitute the fuse (check magnet resistance)• magnet burnt, substitute the magnet
The electronic part does not transmit impulses to the magnet	Broken printed circuit due to overvoltage or other causes, etc.: substitute the printed circuit
No leds are on	Check that the pump has a power supply (current plug and socket): If the pump remains inactive contact our technical assistance centre.
The pump pulses in an irregular manner	Check that the power supply values are within the limits indicated.
When the additive is finished the pump does not go into an alarm state	Check the connection between the sensor and its connector

Serie BTB Series



Serie BT Series



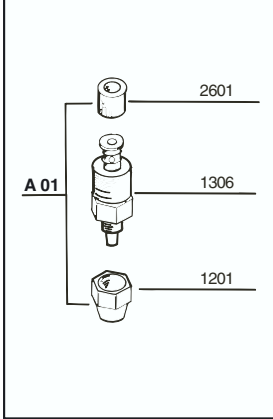
DosingPump.ir

VALVOLE - VALVES

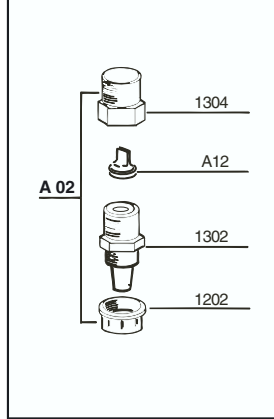
Valvole di iniezione complete di raccordo

Complete injection valves

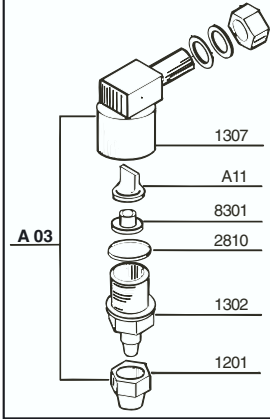
VALVOLA INIEZIONE STD. fino a 20 l/h
STD. INJECTION VALVE up to 20 l/h



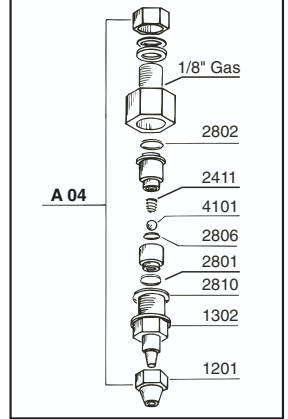
VALVOLA INIEZIONE 1/2" 50 l/h
1/2" 50 l/h INJECTION VALVE



VALVOLA INIEZIONE 90° fino a 20 l/h
90° INJECTION VALVE up to 20 l/h

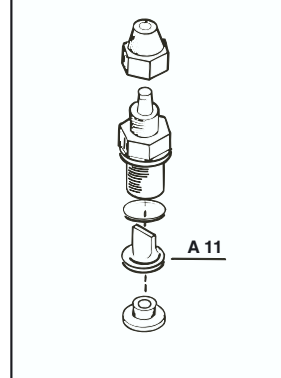


VALVOLA INIEZ. A SFERA fino a 20 l/h
BALL INJECTION VALVE up to 20 l/h

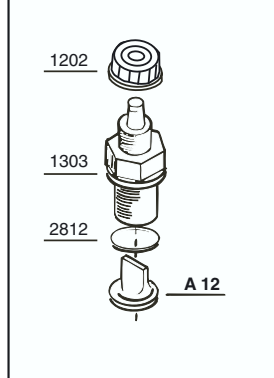


Valvole a labbro - Lip valves

VALVOLA A LABBRO 20 l/h
20 l/h LIP VALVE

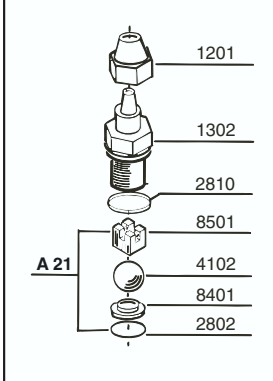


VALVOLA A LABBRO 50 l/h
50 l/h LIP VALVE

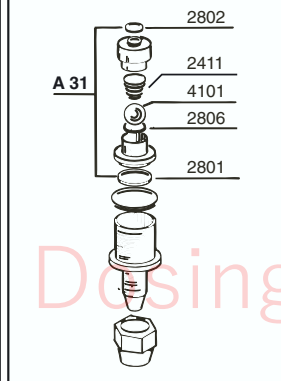


Valvole speciali - Special valves

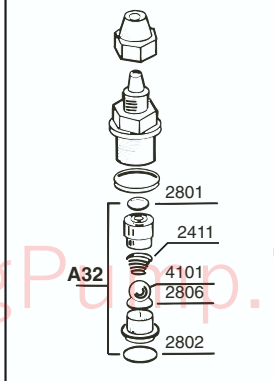
VALVOLA A SFERA GRAVITÀ 20l/h
20l/h GRAVITY BALL CHECK VALVE



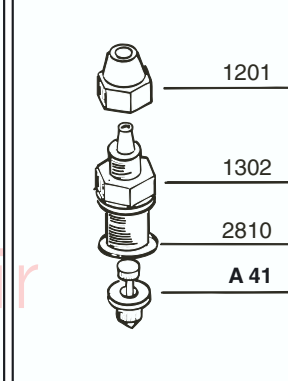
VALVOLA A SFERA ASPIRAZIONE
SUCTION BALL CHECK VALVE



VALVOLA A SFERA MANDATA
DISCHARGE BALL CHECK VALVE

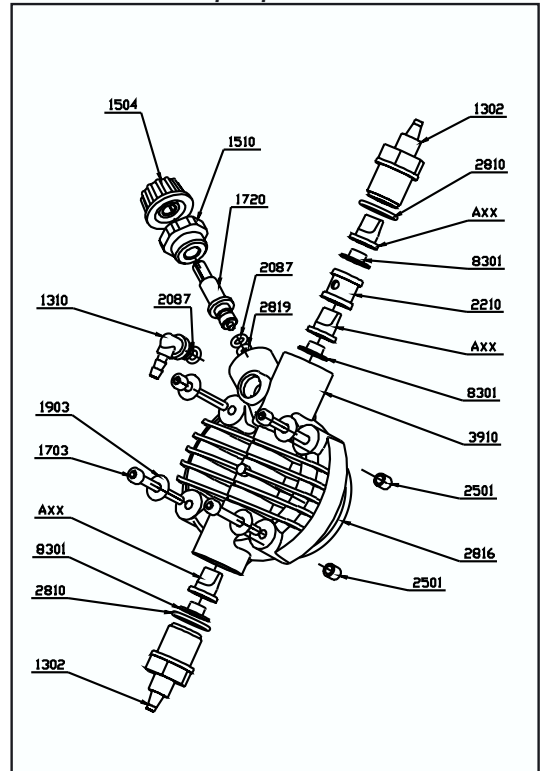
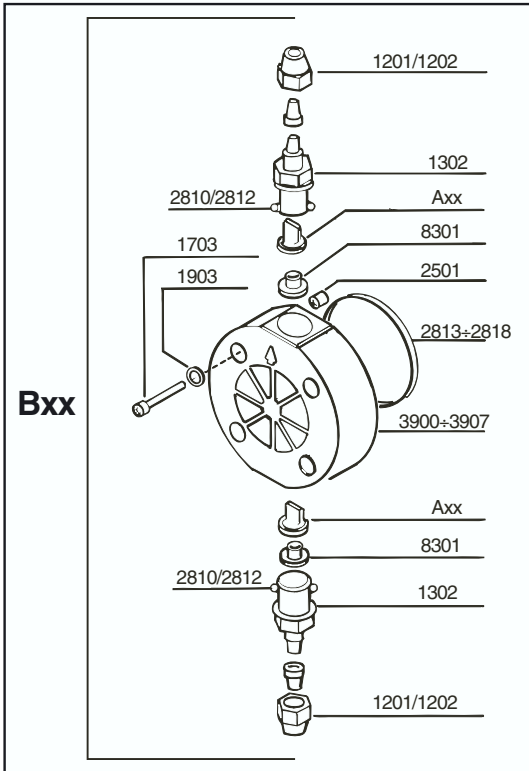


VALVOLA KALRETZ
KALRETZ VALVE

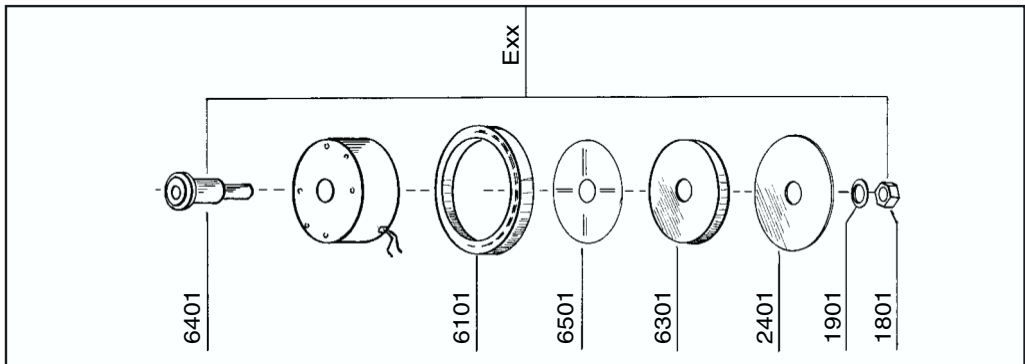


Corpo pompa completo:
P.P. - PVC - Acciaio inox - PTFE
Complete Pump Head:
P.P. - PVC - Stainless Steel - PTFE

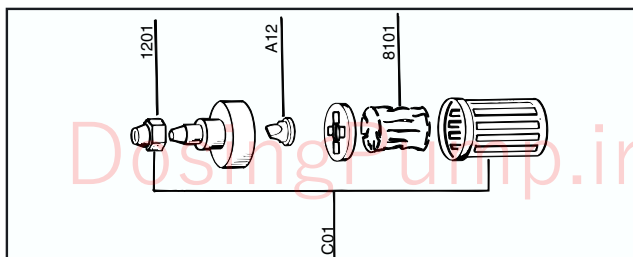
Corpo pompa con
spurgo manuale
Manual air bleed
pump head



Elettromagnete Completo - Complete Electromagnet



Filtro Std fino a 20 l/h - Std Filter up to 20 l/h






ETATRON D.S.

HEAD OFFICE - ITALY

Via dei Ranunoli, 53 - 00134 ROMA - ITALY

Phone +39 06 93 49 891 - Fax +39 06 93 43 924

e-mail: info@etatronds.com - web: www.etatronds.com

ITALY (BRANCH OFFICE)

ETATRON D.S.
Via Ghisalba, 13
20021 Ospiate di Bollate
(MI) ITALY
Phone +39 02 35 04 588
Fax +39 02 35 05 421

ASIA ETATRON D.S.

(Asia-Pacific) PTE Ltd
67 Ubi Crescent, #03-05
Techniques Centre
Singapore 408560
Republic of Singapore
Phone +65 67 43 79 59
Fax +65 67 43 03 97

USA - CANADA - MEXICO

ETATRON AMERICA
1642 McGaw Avenue
Irvine, CA 92614
USA
Phone +1 949 251 8700
Fax +1 949 752 7867

ESPAÑA - ETATRON

DOSIFICACION Y MEDICION S.L.
Avda. Letxumboro 83
Pabellón 6
Irún (20305) ESPAÑA
Phone +34 902 09 93 21
Fax +34 943 09 03 12
www.etatron.es

BRASIL

ETATRON do Brasil
Rua Vidal de Negreiros, 108
Bairro Canindé - CEP 03033-050
SÃO PAULO SP
BRASIL
Phone/Fax +55 11 3228 5774

RUSSIAN FEDERATION

DOSING SYSTEMS
3-rd Mytishenskaya, 16/2
129626 Moscow
RUSSIA
Phone +7 495 787 1459
Fax +7 495 787 1459

UKRAINE

000 ETATRON - UKRAINE
Soborna Street, 446
Rivne, 33024 Rivne Region
UKRAINE
Phone +380 36 26 10 681
Fax +380 36 26 22 033

UNITED KINGDOM

Etatron GB
Lindum Business Park
Station Road North Hykeham
Lincoln, LN6 3QX UK
Phone +44 (0) 1522 85 23 97
Fax +44 (0) 1522 50 03 77

ETATRON FRANCE

1 Mail Gay Lussac
95000 Neuville Sur Oise
Tel: +33 (0)1 34 48 77 15
Fax: +33 (0)1 78 76 73 95

DosingPump.ir

A B

COD. 0T W € € ĩ ĩ T Š ĩ € € ĩ € € ĩ €